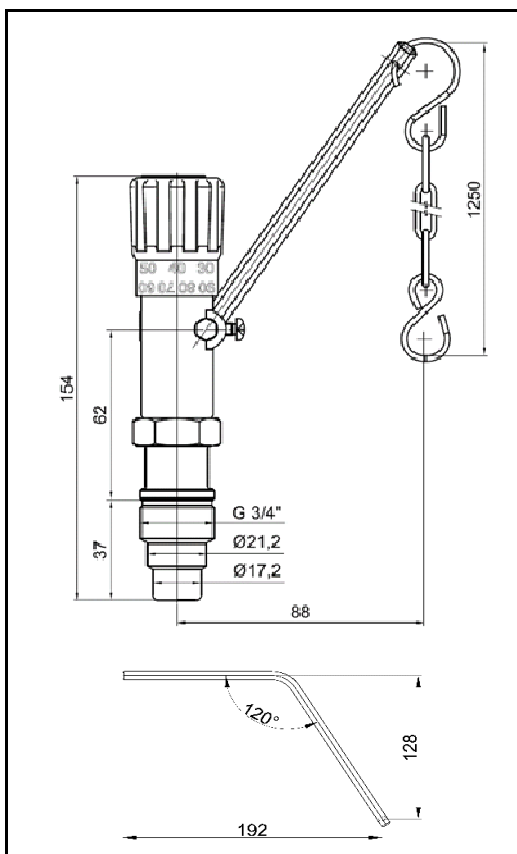


Regulátor tahu RT4 T



Použití	otopné systémy se zdroji tepla na tuhá paliva
Určení	regulace výstupní teploty pracovní kapaliny ze zdroje tepla na tuhá paliva na hodnotu nastavenou knoflíkem
Pracovní kapalina	voda, voda s glykolem do poměru 1:1, teplotnosný olej
Montážní poloha	svislá nebo vodorovná
Objednací kód	14 138

Funkce	<p>Pracuje automaticky podle teploty pracovní kapaliny. Pohyb termostatického členu vyvolaný rostoucí teplotou pracovní kapaliny je pomocí pákového mechanismu a řetízku přenášen na klapku přívodu spalovacího vzduchu do zdroje tepla na tuhá paliva. Klapka se zavírá a zdroj snižuje svůj výkon. Při chladnutí pracovní kapaliny působí proti členu tlačná pružina, klapka přívodu spalovacího vzduchu se otevírá a výkon zdroje se zvyšuje.</p>
---------------	--

Technické údaje	
Připojovací rozměr	G 3/4" vnější
Jmenovitý tlak	PN 6
Max. pracovní tlak	0,6 MPa
Max. pracovní teplota kapaliny	120 °C
Regulační rozsah teploty pracovní kapaliny	30 – 90 °C
Max. teplota okolí	60 °C
Zatížení řetízku	100 – 1000 g
Hmotnost	415 g

Materiály	
Jímka	poniklovaná mosaz
Tělo	pochromovaná zinková slitina
Knoflík	bakelit
Páka	pozinkovaná ocel
Řetízek	pozinkovaná ocel