

Oddělené odkouření polypropylen průměr 125
Základní charakteristika

Použití	odvody spalin plynových kondenzačních kotlů
Popis	systém odkouření v provedení s odděleným sáním vzduchu a výdechem spalin z polypropylenové trubky
Pracovní látka	spaliny s teplotou do 120 °C, vzduch
Certifikace	EN 14471:2013

Technické parametry

Materiál trubky	polypropylen
Průměr trubky	125 mm
Materiál těsnění	EPDM

Prodloužení

3D model (délka 1000 mm)

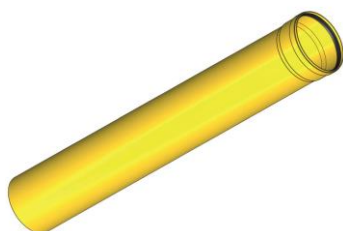
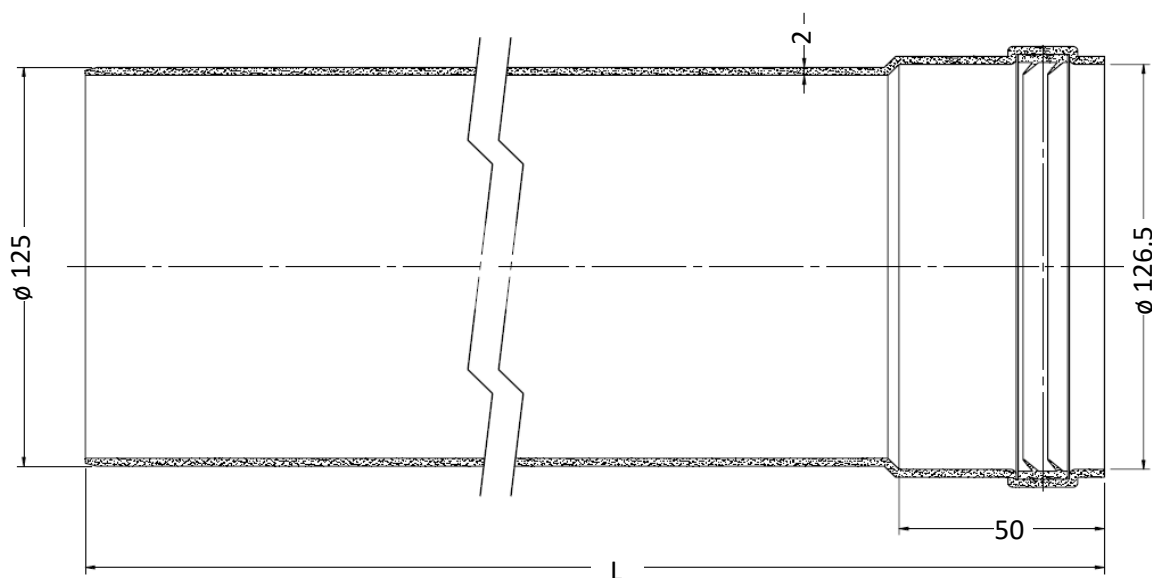


Foto (délka 500 mm)



Objednací kódy	Zkratka	Délka (rozměr L)	Barva	Pozn.
9683	BB015005	500 mm	bílá	
9684	BB015001	1000 mm	bílá	
14547	BB015014	2000 mm	bílá	
15406	BN015001	1000 mm	černá	UV odolné

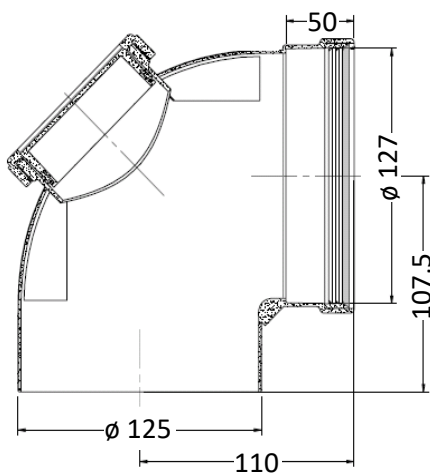
Rozměry


Oddělené odkouření polypropylen průměr 125
Koleno 90° s inspekčním otvorem

3D model



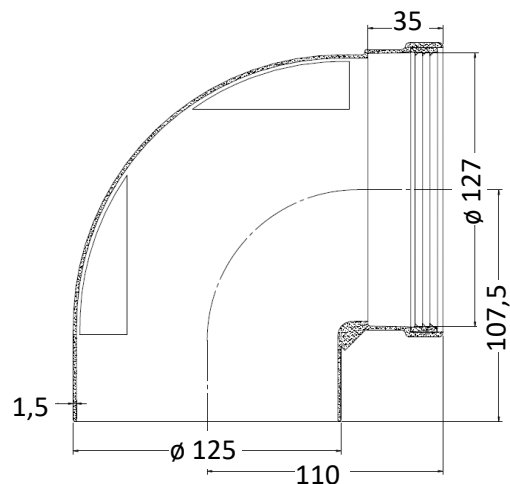
Foto


Objednací kód
Zkratka
14553
BB015037
Rozměry

Koleno 90°

3D model



Foto

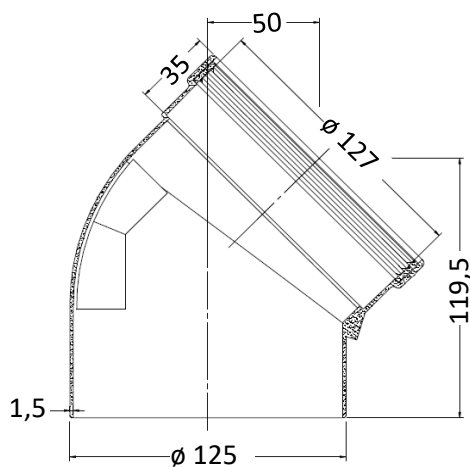

Objednací kód
Zkratka
9671
BB015000
Rozměry


Oddělené odkouření polypropylen průměr 125
Koleno 45°

3D model



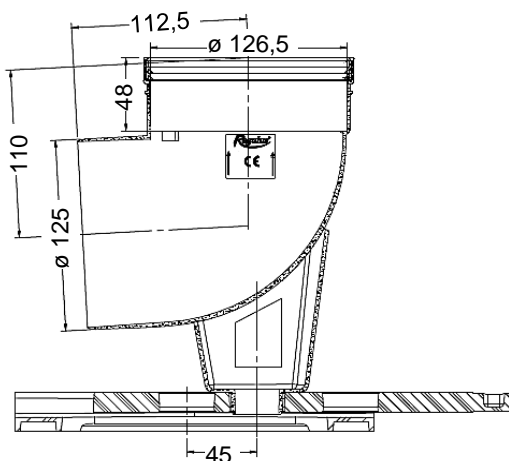
Foto


Objednací kód
Zkratka
9672
BB015006
Rozměry

Koleno patní s držákem do komína

3D model



Foto


Objednací kód
Zkratka
14546
A1012169
Rozměry


Oddělené odkouření polypropylen průměr 125
T-kus s víčkem a držákem do komína (oddělené)

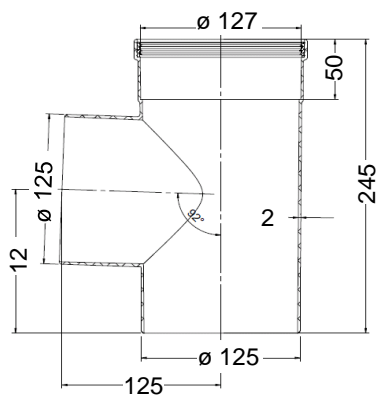
3D model



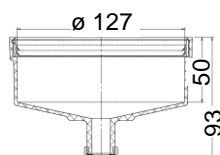
Foto


Objednací kódy
Zkratka

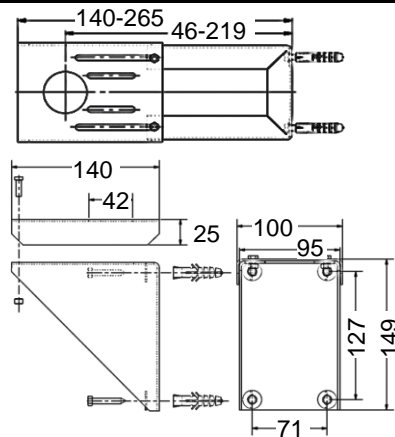
14548	BB015018	T-kus
14574	BB015041	Víčko
8202	A5012034	Držák

Rozměry


14548



14574



8202

Redukce 100 M / 125 F

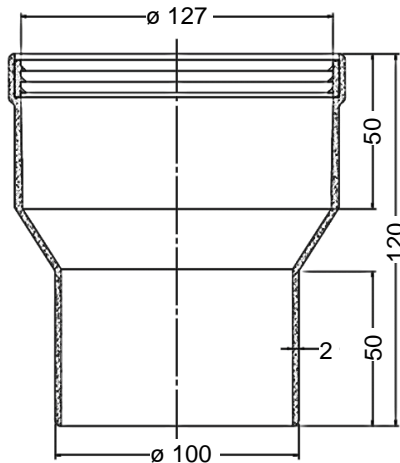
3D model



Foto


Objednací kód
Zkratka

14550	BB015032
--------------	-----------------

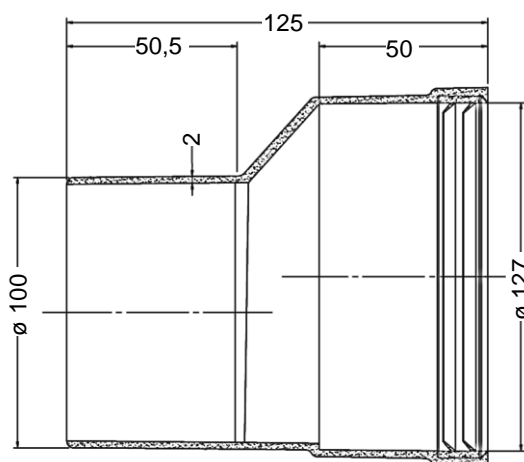
Rozměry


Oddělené odkouření polypropylen průměr 125
Redukce 100 M / 125 F, asymetrická

3D model



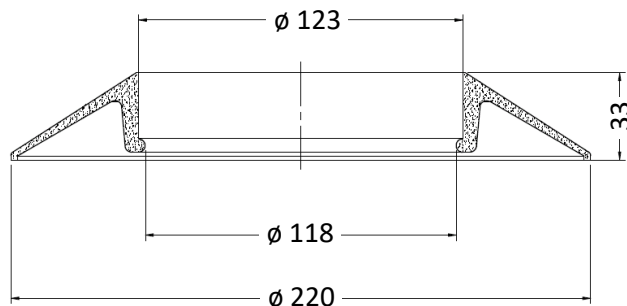
Foto


Objednací kód
Zkratka
16035
BB015118
Rozměry

Průchodky

3D model



Foto


Objednací kód
Zkratka
Umístění
3776
A1018112
Vnitřní i vnější
Rozměry


Oddělené odkouření polypropylen průměr 125

Těsnící kroužky

3D model



14604

14605

Foto



14604

14605

Objednací kódy

Zkratka

Průměr

Specifikace

14604

A1018063

125 mm

2 břity

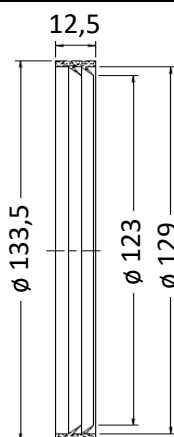
14605

A1018064

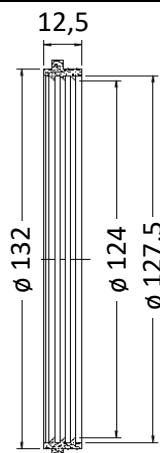
125 mm

3 břity, s výstupky

Rozměry



14604



14605

Komínová hlavice

3D model



Foto



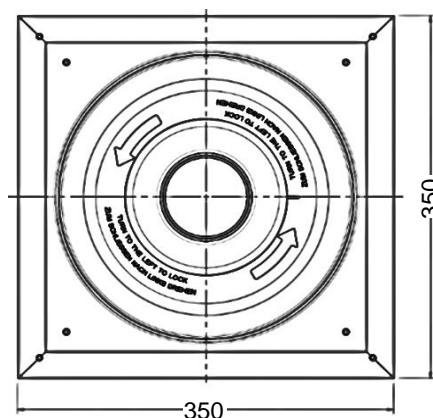
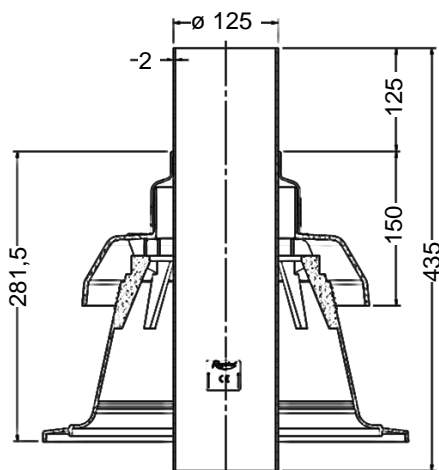
Objednací kód

Zkratka

16130

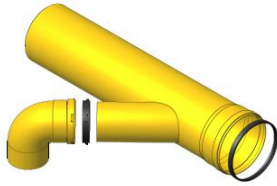
A5025065

Rozměry

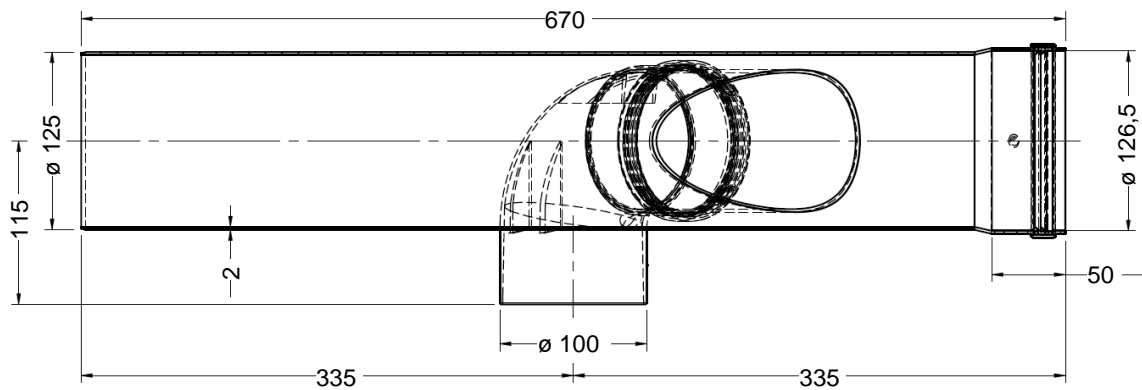


Oddělené odkouření polypropylen průměr 125
Prodloužení pro kaskády s odbočkou

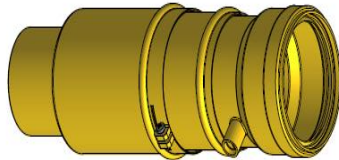
3D model



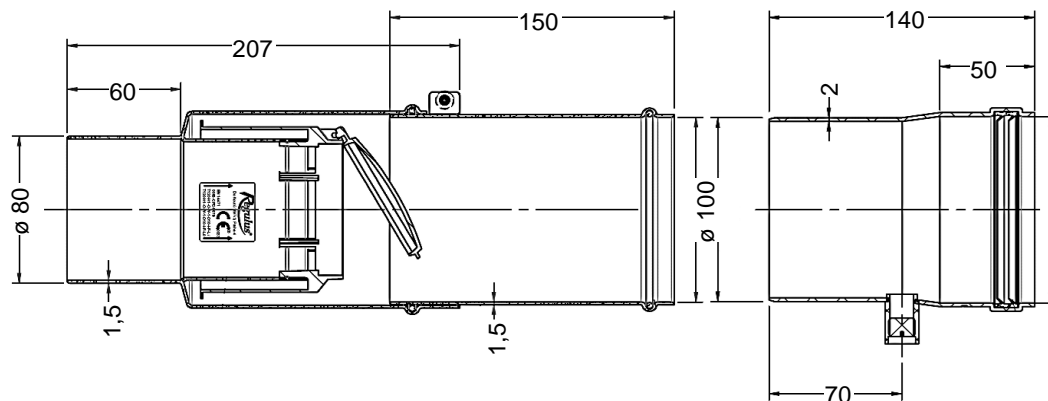
Foto


Objednací kód
Zkratka
9675
BB015010
Rozměry

Vsuvka pro kaskády

3D model



Foto

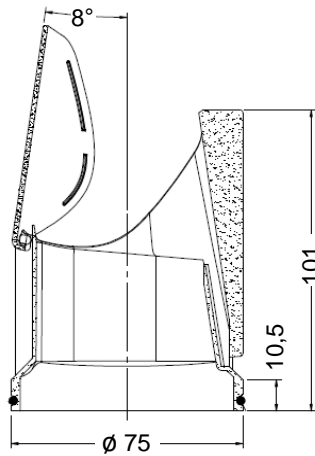

Objednací kód
Zkratka
9682
BB005065
sada 3 ks včetně zpětné klapky
Rozměry


Oddělené odkouření polypropylen průměr 125
Klapka zpětná pro kaskády

3D model



Foto


Objednací kód
Zkratka
14567
BB011377
Rozměry

Víčko pro odvod kondenzátu pro kaskády

3D model



Foto


Objednací kód
Zkratka
10218
BB015015
včetně zátky
Rozměry
