

TECHNICKÝ LIST

Kulový kohout s filtrem



Základní charakteristika

Použití	slouží k úplnému uzavření / otevření průtoku a filtraci nečistot v pracovní kapalině
Popis	kulový kohout s integrovaným filtrem; vřeteno je opatřeno dvěma O-kroužky
Ovládání	k ručnímu zavírání / otevírání kohoutu slouží páka
Údržba	při čištění filtru je nutné zavřít kulový kohout, odšroubovat víčko a vyjmout filtr
Pracovní kapalina	voda, nemrzoucí směs pro otopné a solární systémy a tepelná čerpadla

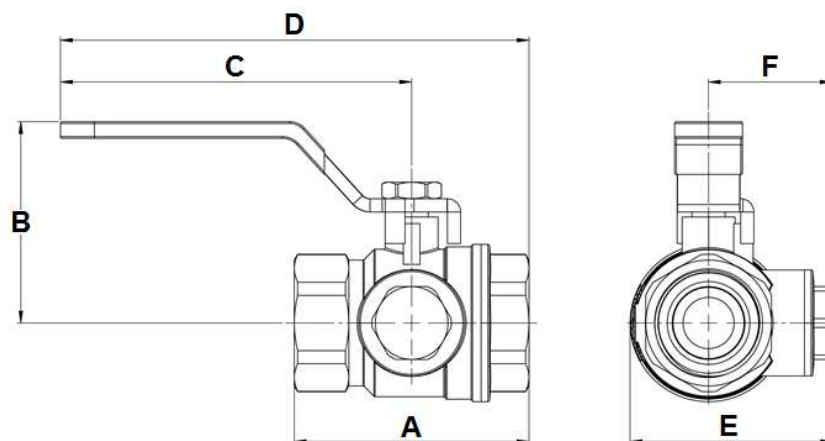
Technické parametry

Maximální pracovní tlak	16 bar
Pracovní teplota kapaliny	-20 až 120 °C
Jmenovitá světlost	DN25

Materiály

Tělo kohoutu	mosaz CW625N
Filtr	nerezavějící ocel
Těsnění (víčko, vřeteno)	EPDM
Těsnění (kulového členu)	PTFE

Rozměrové schéma



	Kód	Rozměry [mm]						Hmotnost [kg]	K _{vs} [m ³ /h]	Připojení
		A	B	C	D	E	F			
Kulové kohouty s filtrem	6165	60	55	87	117	51	32	0,3	7,5	G 3/4" F
	16996	71	60	107	142	61	38	0,5	11,0	G 1" F
	16997	84	65	107	149	75	46	0,9	20,0	G 5/4" F
	16998	93	80	143	189	88	54	1,3	33,0	G 6/4" F
	16999	119	90	143	203	105	62	2,1	55,0	G 2" F

Graf tlakové ztáty ventilu

