

**Akumulační nádrž se zásobníkem DUO 600/200 PR**

Základní charakteristika	
Použití	akumulace tepelné energie pro ohřev otopné vody a přípravu TV
Popis	kombinovaná akumulační nádrž s přípravou TV ve vnořeném zásobníku s integrovaným solárním výměníkem, a s těsným dělicím plechem, který zvyšuje sezónní topný faktor tepelného čerpadla a účinnost solárního systému
Pracovní kapalina	voda, směs voda-glykol (max. 1:1) nebo směs voda-glycerin (max. 2:1) (akumulační nádrž), voda (zásobník TV)

**DUO 600/200 PR**

**DUO 600/200 PR s izolací**


Objednací kód	
Nádrž	<b>14 219</b>
Izolace	<b>16 302</b>

Energetické parametry (dle Nařízení Komise (EU) č. 812/2013)	
Třída energetické účinnosti	<b>DUO 600/200 PR s izolací</b>
Statická ztráta	103 W
Užitný objem	521 l

Technické údaje	
Celkový objem nádrže	534 l
Objem kapaliny v nádrži	331 l
Objem zásobníku TV	190 l
Objem kapaliny ve výměníku	13 l
Plocha výměníku	2,4 m <sup>2</sup>
Max. provozní teplota v nádrži	95 °C
Max. provozní teplota v zásobníku TV	95 °C
Max. provozní teplota ve výměníku	95 °C
Max. provozní tlak v nádrži	3 bar
Max. provozní tlak v zásobníku	6 bar
Max. provozní tlak ve výměníku	10 bar

Materiál nádrže	
Materiál nádrže	S235JR
Materiál zásobníku TV	S235JR + DC01EK
Materiál výměníku	S235JR+N

Materiál izolace	
Izolace pláště nádrže	flís
Vnější povrch izolace pláště	koženka
Izolace dna a vrchní části nádrže	flís

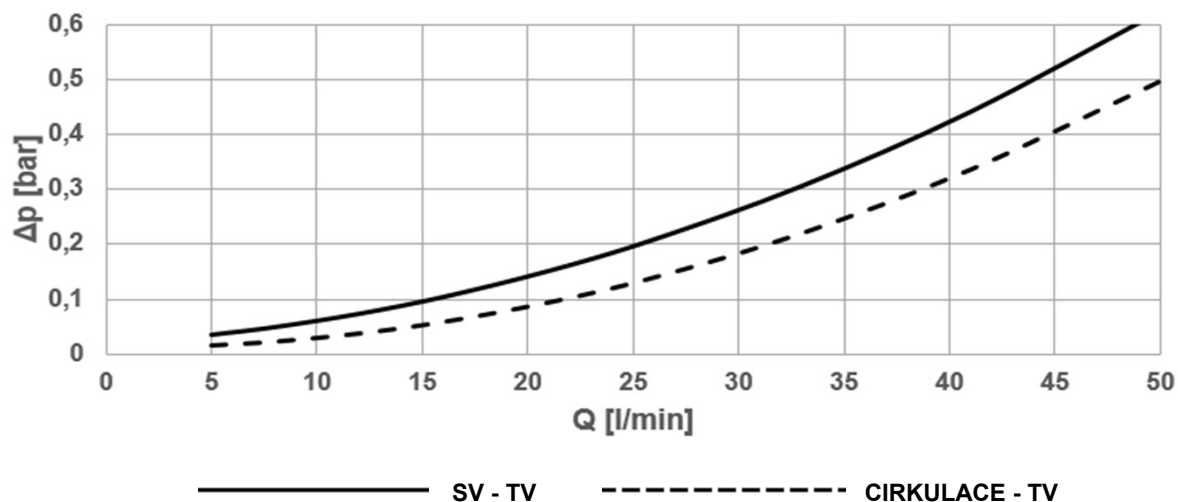
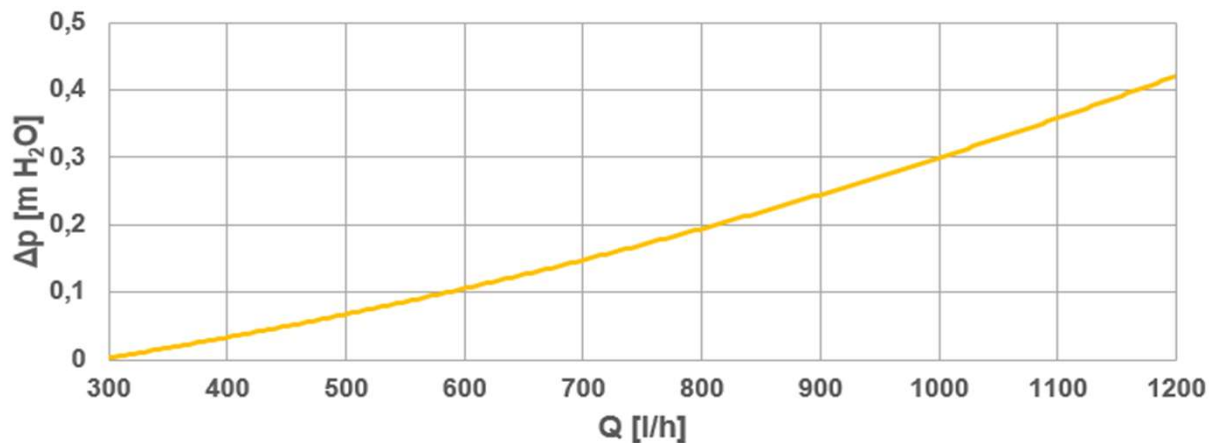
Rozměry, klopná výška, tloušťky izolací a hmotnost	
Průměr nádrže	650 mm
Průměr nádrže s izolací	850 mm
Celková výška nádrže	1935 mm
Klopná výška bez izolace	1970 mm
Tloušťka izolace pláště nádrže	100 mm
Tloušťka izolace dna nádrže	50 mm
Tloušťka izolace vrchní části nádrže	120 mm
Hmotnost prázdné nádrže bez izolace	164 kg

Příslušenství	
Elektrické topné těleso	typy ETT-C, F, L, M
Max. délka / výkon topného tělesa	3 x 500 mm / 3 x 5 kW
Čerpadlová skupina	solární, typ S1 a S2
Elektronická anoda	objednací kód 13 793
Expanzní nádoba (pitná voda)	typ HW 8 l a větší

Náhradní díly	
Magneziová anoda	objednací kód 13 959

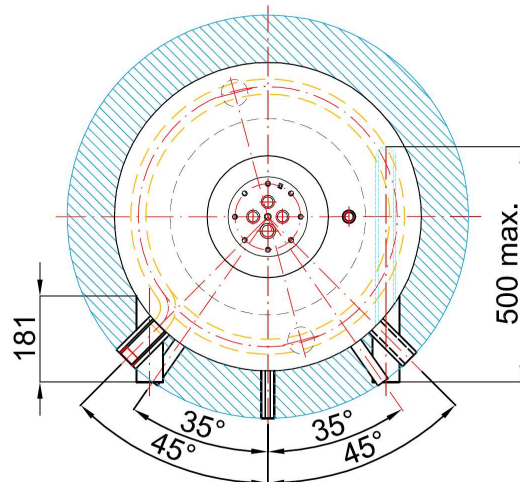
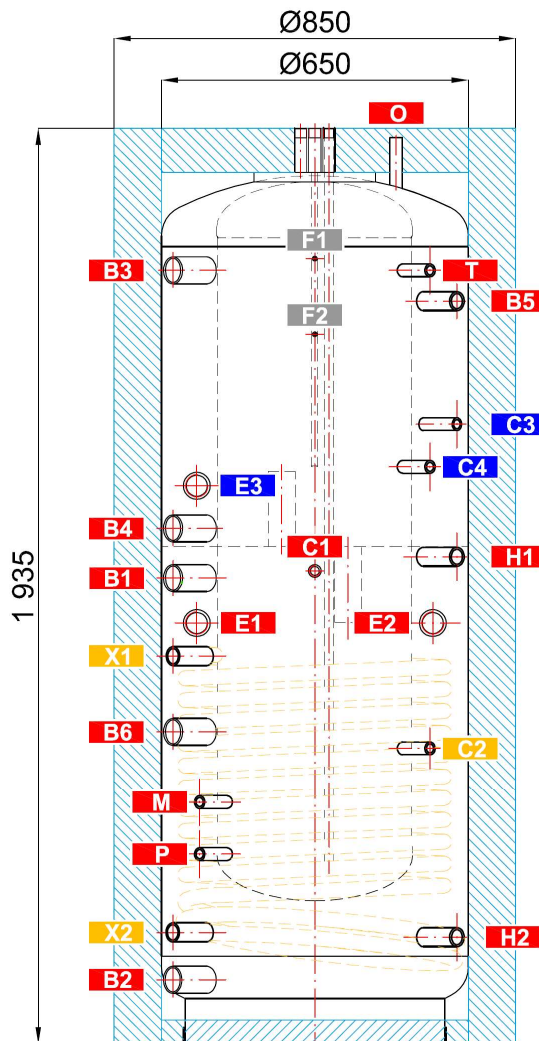
**Akumulační nádrž se zásobníkem DUO 600/200 PR**
**Objem dodané teplé vody (ohřev z 10 °C na 40 °C)**

Ohřívání objem	celý			celý			celý			nad dělicím plechem		
Teplota v nádrži	60 °C			60 °C			80 °C			60 °C		
Dohřev	10 kW			bez dohřevu			bez dohřevu			10 kW		
Průtok [l/min]	8	12	20	8	12	20	8	12	20	8	12	20
Objem teplé vody [l]	516	390	293	440	348	316	854	768	637	204	178	132

**Graf závislosti tlakových ztrát na průtoku v zásobníku TV**

**Graf tlakových ztrát výměníku**


**Akumulační nádrž se zásobníkem DUO 600/200 PR**
**Rozměrové schéma**

Klopná výška bez izolace 1970 mm.


**NÁVARKY**

ozn.	připojení	výška [mm]
------	-----------	------------

**Zdroje tepla**

B1	G 6/4" F	985
B2	G 6/4" F	135
B3	G 6/4" F	1635
B4	G 6/4" F	1090
B5	G 1" F	1570
B6	G 6/4" F	660

**Otopná soustava**

H1	G 1" F	1030
H2	G 1" F	225

**Solární systém**

X1	G 1" F	1030
X2	G 1" F	225

**Elektrická topná tělesa**

E1	G 6/4" F	890
E2	G 6/4" F	890
E3	G 6/4" F	1180

**Příprava teplé vody**

W1	G 3/4" M	1935
W2	G 3/4" M	1935
W3	G 3/4" M	1935
N	G 3/4" F	1835

**Regulace a zabezpečení**

C1	G 1/2" F	1000
C2	G 1/2" F	625
C3	G 1/2" F	1310
C4	G 1/2" F	1220
C5	Ø 10,5 mm	1935
T	G 1/2" F	1635
M	G 1/2" F	510
P	G 1/2" F	400

**Odvzdušnění**

O	G 1/2" F	1915
---	----------	------

**Uchycení čerpadlové skupiny**

F1	M 6	1660
F2	M 6	1500

**DETAIL HORNÍ PŘÍRUBY**
