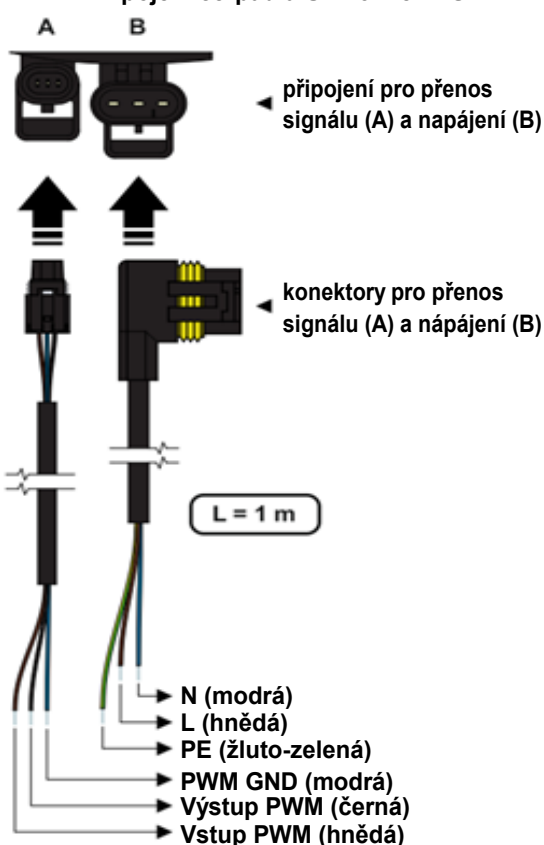




Základní charakteristika

Použití	řízení teploty zpátečky kotlů na tuhá paliva nebo řízení výstupu do směřovaného okruhu na fixní teplotu
Popis	skládá se z čerpadla UPM3 Flex AS 25-75 130, třicestného směšovacího ventilu LK 840 s pohonem ACC40 a izolace
Funkce	čerpadlová skupina udržuje konstantní teplotu na zpátečce kotle nebo na výstupu do směřovaného okruhu a spíná/vypíná oběhové čerpadlo v závislosti na nastavení režimu a teplot
Pracovní kapalina	voda, směs voda-glykol (max. 1:1) nebo směs voda-glycerín (max. 2:1)
Instalace	vratné potrubí kotle na tuhá paliva / výstupní potrubí do otopného okruhu, min. vzdálenost osy potrubí od zdi je 100 mm
Objednací kód	16404

Připojení čerpadla UPM3 Flex AS



Detail připojení na čerpadle



Parametry čerpadlové skupiny CSE MIX-FIX G 5/4F

Pracovní teplota kapaliny	5 - 110 °C
Max. pracovní tlak	10 bar
Teplota okolí	5 - 40 °C
Max. relativní vlhkost	95 % bez kondenzace
Napájení	230 V, 50 Hz
Materiál izolace	EPP RG 60 g/l
Celkové rozměry	325 x 140 x 220 mm
Celková hmotnost	4,2 kg
Připojení	3 x G 5/4" F

Čerpadlo UPM3 Flex AS 25-75 130

Elektrické parametry

Napájení	230 V, 50 Hz
Příkon (min./max.)	2/60 W
Proud (min./max)	0,04/0,58 A
Elektrické krytí	IP44
Max. otáčky	5991 ot/min
Vážený průměr výkonu	≤ 28 W
Index energ. účinnosti	≤ 0,2 dle EN 16 297/3
Ochrana motoru	není potřeba

Minimální tlak v sacím hrdle čerpadla k zamezení kavitace

Min. tlak v sacím hrdle čerpadla	0,5 mH ₂ O bar při 75 °C
	5,1 mH ₂ O při 95 °C
	11 mH ₂ O při 110 °C

Provozní parametry

Pracovní teplota kapaliny	2 - 110 °C
Max. pracovní tlak	10 bar
Max. okolní teplota	70 °C
Max. relativní vlhkost	95 % bez kondenzace

Kabely pro napájení a přenos signálu PWM jsou součástí balení.

Signalizace zvoleného profilu při chodu čerpadla

ovládací tlačítka



křivka 1 (4 m)



křivka 2 (5 m)



křivka 3 (6 m)

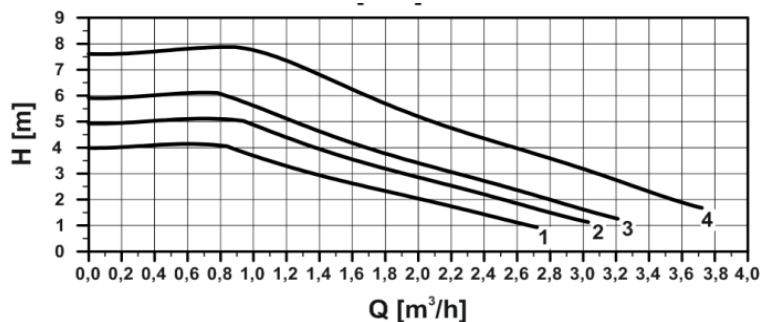


křivka 4 (7,5 m)

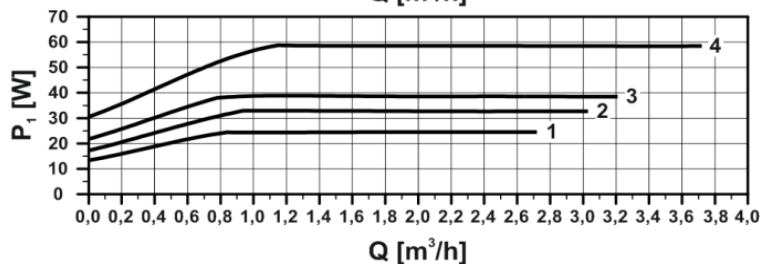


- při stisknutí ovladačeho tlačítka po dobu kratší než 2 s se zobrazí signalizace aktuálně zvolené křivky
- bez signálu PWM běží čerpadlo na maximální otáčky podle zvolené křivky
- se signálem PWM se otáčky čerpadla mění podle hodnoty signálu až do maxima zvolené křivky

Výkonové křivky čerpadla UPM3 Flex AS



Křivka	Max. H (horní graf)	Max. P ₁ (dolní graf)
1	4,0 m	25 W
2	5,0 m	33 W
3	6,0 m	39 W
4	7,5 m	60 W



Směšovací ventil LK 840

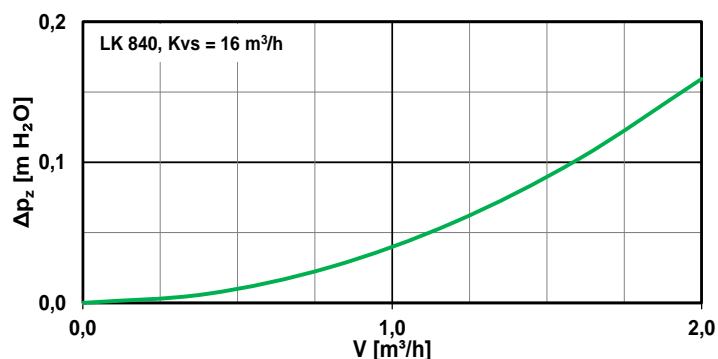
Technické parametry

Max. pracovní teplota	5 - 110 °C (krátkodobě 120 °C)
Max. pracovní tlak	10 bar
Pracovní teplota okolí	5 - 60 °C
Kvs ventilu	16 m³/h
Max. rozdíl tlaků	5 m H ₂ O
Netěsnost	< 1 % Kvs při rozdílu tlaků 5 m H ₂ O
Připojení	3 x G 5/4" F

Materiály

Tělo, vřeteno, srdce ventilu	mosazné
Těsnění	EPDM

Graf tlakové ztráty ventilu



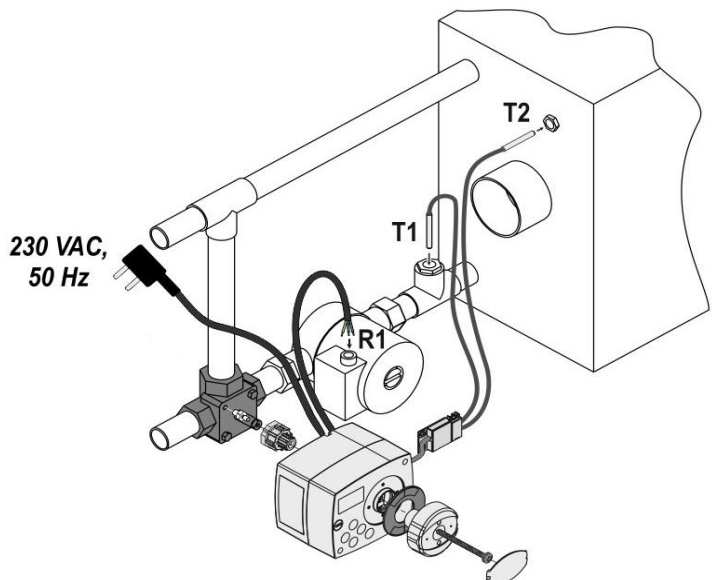


Pohon ACC pro směšovací ventil

Technické parametry

Krouticí moment	6 Nm
Úhel otočení	90°
Doba přestavení	120 s
Ovládání	na konstantní teplotu
Čidla pro měření teploty	2 x Pt1000 (1000 Ω → 0 °C)
Pomocný spínač	ne
Napájení	230 V AC
Max. příkon	3,5 VA
Krytí	IP42
Ochranná třída	I dle EN 60730-1
Teplota okolí	5 - 40 °C
Kabel (průřez, délka, vidlice)	3 x 0,5 mm ² , 2 m, typ E

Instalace pohonu a připojení čidel



- a) připojení pro spínání/vypínání oběhového čerpadla (R1)
- b) připojení teplotních čidel Pt1000 (T1, T2)
- c) napájení 230 V AC, 50 Hz