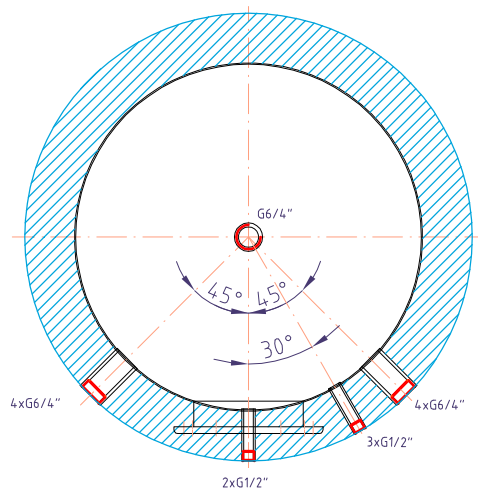
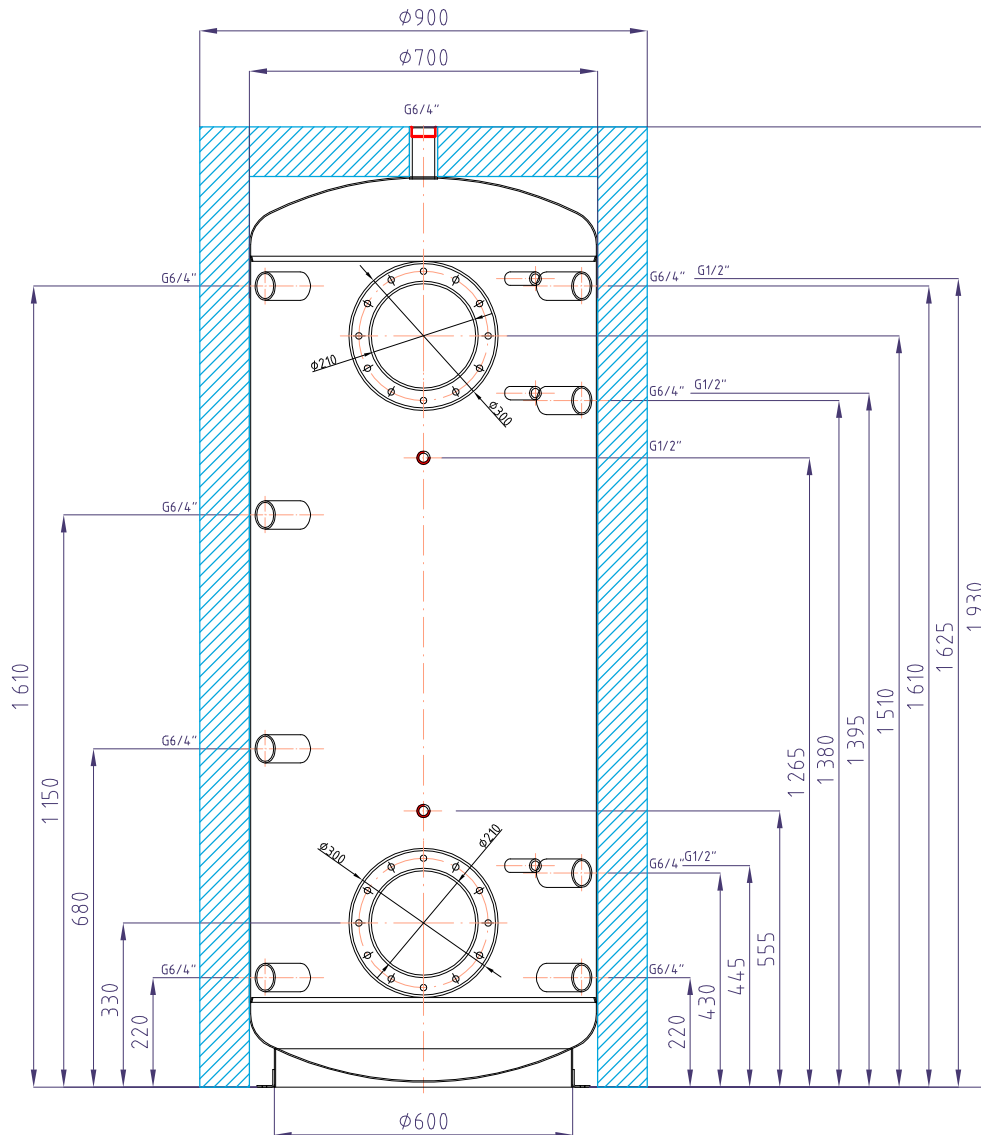


# Akumulační nádrž Regulus PS2F 650 N

kód: 10104

izolace - kód: 10135



Celkový objem kapaliny v nádrži:.....	661 l
Maximální provozní teplota v nádrži:.....	95 °C
Maximální provozní tlak v nádrži:.....	4 bar
Hmotnost prázdné nádrže:.....	90 kg
Klopná výška při sundané izolaci: .....	1970 mm