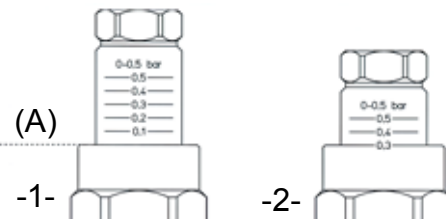
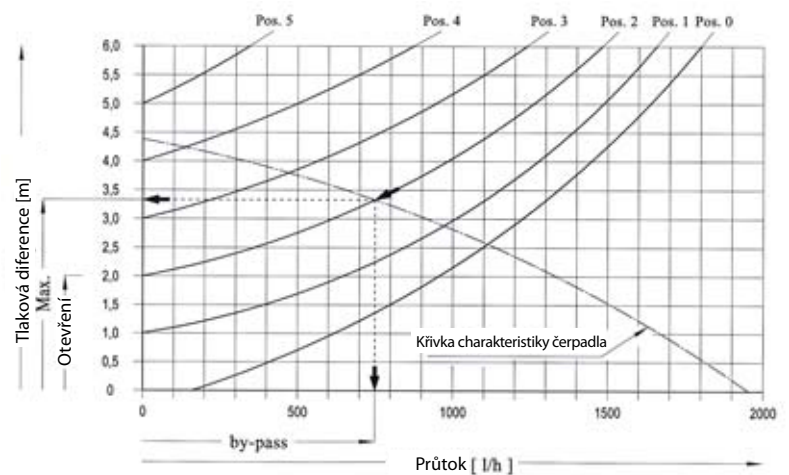


Topná větev vpravo



Namontujte diferenciální bypass šipkou směrem ke zpátečce.

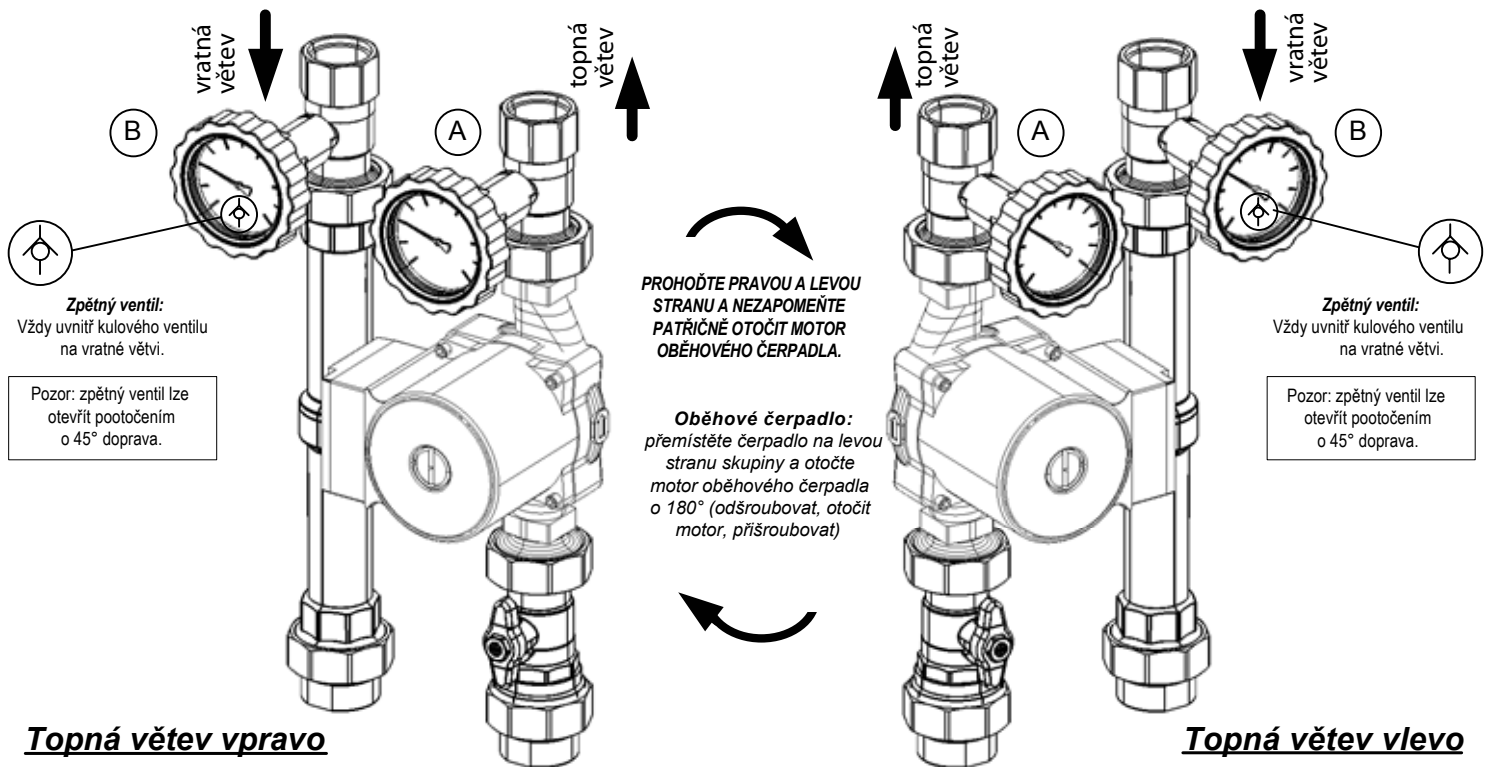
K nastavení lze použít graf nahoře.

Obr. 1: Zářezy s hodnotami nastavení se vztahují k okraji matice (A)

Obr. 2: Příklad nastavení hodnoty 0,3 bar

Čerpadlová skupina s připojením na 1" čerpadlo - bez bypassu M2, M2MIX3

Návod na přepojení skupiny z topné větve vpravo na topnou větev vlevo - pouze pro modely bez bypassu

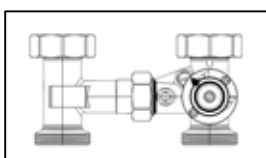


Topná větev vpravo

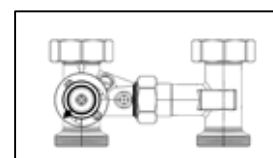
Topná větev vlevo

(A) - Kulový ventil topné větve (teploměr s červeným rámečkem)

(B) - Kulový ventil vratné větve (teploměr s modrým rámečkem) se zpětným ventilem.



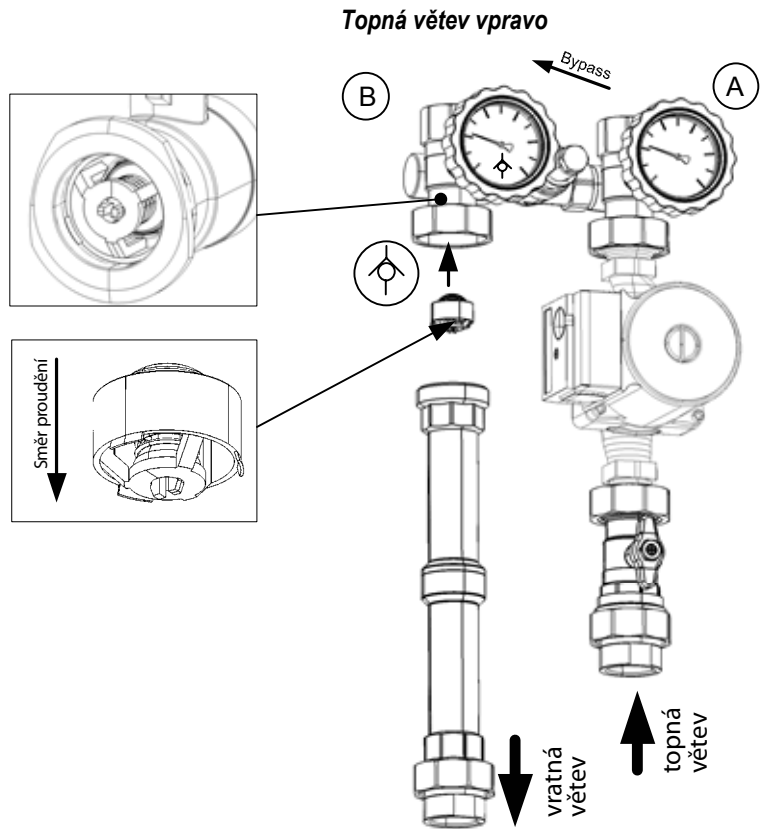
Pro model M3 :
chcete-li otočit tělo směšovacího ventilu, řiďte se prosím příslušným návodem.



Čerpadlová skupina s připojením na 1" čerpadlo - s bypassem - M32, M3MIX3

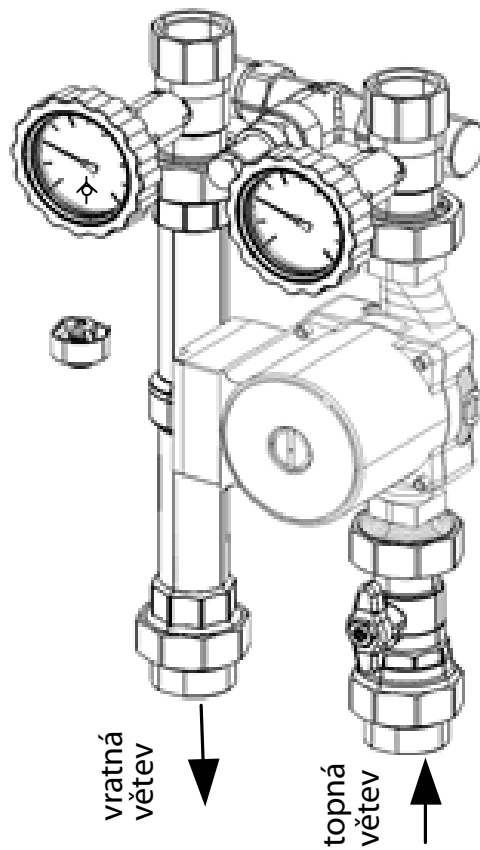
Zpětný ventil je nainstalován v kulovém ventilu vratné větve.

Pozor: zpětný ventil lze otevřít pootočením o 45° doprava.



- (A) - Kulový ventil topné větve (teploměr s červeným rámečkem)
- (B) - Kulový ventil vratné větve (teploměr s modrým rámečkem) se zpětným ventilem

Čerpadlová skupina s připojením na 1" čerpadlo s bypassem



Standardní skupina:
Topná větev vpravo