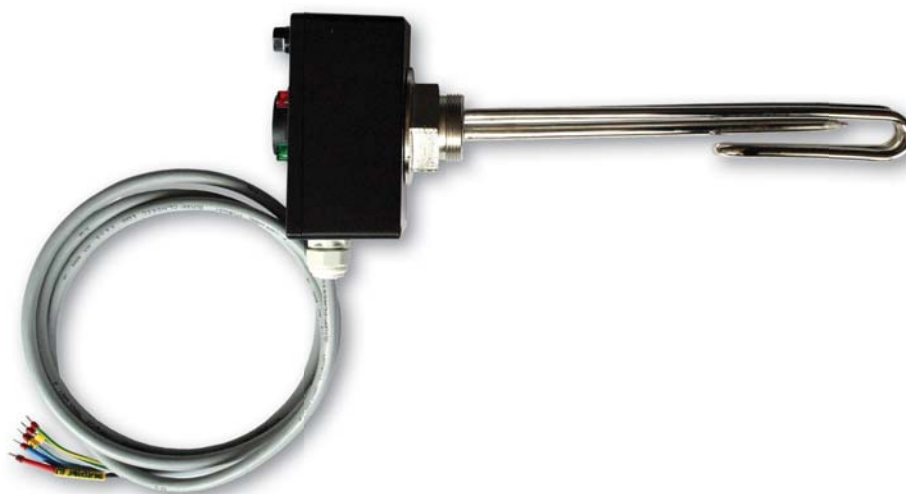


## Návod k použití

# Topné těleso poniklované, s termostatickou hlavicí, jednofázové s pevným připojením



1 Obecné .....	2
1.1 Použití .....	2
1.2 Instalace .....	2
1.3 Údržba .....	2
1.4 Likvidace topného tělesa .....	2
2 Topné těleso poniklované, s termostatickou hlavicí, jednofázové s pevným připojením .....	3
2.1 Technický popis .....	3
2.2 Rozměry .....	3
2.3 Připojení k elektrické síti .....	3
2.4 Schéma zapojení .....	4
2.4.1 Elektrické schéma zapojení topného tělesa .....	4
2.5 Uvedení do provozu, provoz a možné závady .....	4
2.5.1 Ohřev vody pro domácnost v zásobníku teplé vody .....	4
2.5.2 Ohřev otopné kapaliny v akumulární nádrži topného systému .....	5
2.5.3 Stav topného tělesa při provozu .....	5
2.5.4 Možné závady topného tělesa .....	5
3 Příklady zapojení topných těles - ovládání nadřazenou regulací nebo termostatem .....	6



# 1 - Obecné

## 1.1 - Použití

Elektrické topné těleso je určeno pro ohřev vody pro domácnost v zásobníku teplé vody nebo pro ohřev otopné kapaliny v akumulární nádrži otopného systému. Topné těleso není určeno k ohřevu kapaliny v zásobnících a nádržích z nerezavějící oceli.

## 1.2 - Instalace

Elektrické topné těleso našroubujte do příslušného nátrubku opatřeného vnitřním závitem G 6/4" tak, aby kabelová průchodka směřovala kolmo dolů. K utěsnění doporučujeme použít těsnící vlákno, konopí, teflonovou pásku nebo těsnící tmel pro rozebíratelné spoje.

## 1.3 - Údržba

K čištění vnějších částí topného tělesa používejte tkaninu a vhodný čisticí prostředek. Nikdy nepoužívejte abrazivní prostředky, rozpouštědla, přípravky na bázi ropy a pod. Pokud je voda ohřívána topným tělesem tvrdá, je vhodné nejméně jednou za rok zbavit topné těleso usazenin. Před čištěním nejprve odpojte těleso od přívodu el. energie. Potom vypusťte vodu ze zásobníku, příp. akumulární nádrže, a demontujte topné těleso. Plastovou nebo dřevěnou špachtlí oškrábejte ztvrdlé usazeniny z topného tělesa a těleso opláchněte vodou. Při čištění dbejte na to, abyste nepoškodili niklovou ochrannou vrstvu tělesa. Po vyčištění namontujte těleso zpět podle tohoto návodu, naplňte zásobník nebo akumulární nádrž vodou, odvzdušněte a natlakujte. Poté zkontrolujte, jestli kolem závitu tělesa neprosakuje voda. Nakonec těleso připojte k přívodu el. energie.

## 1.4 - Likvidace topného tělesa

### **DŮLEŽITÉ INFORMACE O SPRÁVNÉ LIKVIDACI ZAŘÍZENÍ PODLE EVROPSKÉ SMĚRNICE 2002/96/ES**

Tento spotřebič nesmí být likvidován spolu s komunálním odpadem. Musí se odevzdat na sběrném místě tříděného odpadu, nebo ho lze vrátit při koupi nového spotřebiče prodejci, který zajišťuje sběr použitých přístrojů.

Dodržováním těchto pravidel přispějete k udržení, ochraně a zlepšování životního prostředí, k ochraně zdraví a k šetrnému využívání přírodních zdrojů. Tento symbol přeškrtnuté a podtržené popelnice v návodu nebo na výrobku znamená povinnost, že se spotřebič musí zlikvidovat odevzdáním na sběrném místě.



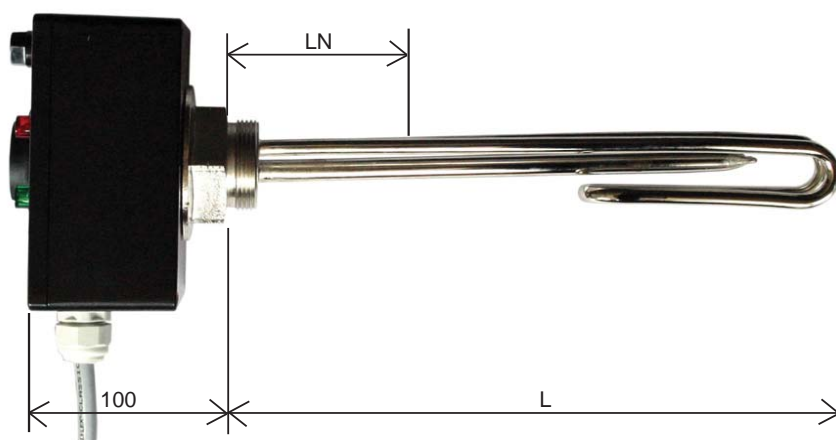
Evidenční číslo výrobce: 02771/07-ECZ

## 2 - Topné těleso poniklované, s termostatickou hlavicí, jednofázové s pevným připojením

### 2.1 - Technický popis

Elektrické topné těleso se skládá z poniklovaného topného tělesa s vnějším závitem G 6/4", provozního kapilárového termostatu nastavitelného v rozsahu od  $0\pm 5\text{ }^{\circ}\text{C}$  do  $90\pm 3\text{ }^{\circ}\text{C}$  (dolní teplota je z výroby omezena na cca  $15\text{ }^{\circ}\text{C}$  jako ochrana proti případnému zamrznutí a horní teplota je omezena na  $60\text{ }^{\circ}\text{C}$  pro použití v zásobnících teplé vody) se spínací diferencí  $5\pm 1\text{ }^{\circ}\text{C}$ , bezpečnostního kapilárového termostatu s ručním resetem s nastavením  $99\text{ }^{\circ}\text{C}$  s tolerancí nastavení  $+0\text{ }^{\circ}\text{C}$ ,  $-6\text{ }^{\circ}\text{C}$ , napájecího kabelu  $5\times 1,5\text{ mm}^2$  a kontrolky pro signalizaci stavu topného tělesa. Délka přívodního kabelu je 2 m.

### 2.2 - Rozměry



	výkon [kW]	elektrické připojení	typové číslo	kód	materiál	LN-netopící konec [mm]	L-délka topného tělesa [mm]	min. velikost zásobníku	min. velikost nádrže	
230 V	2	1/N/PE AC 230V	ETT-D-2,0	11783	niklovaná měď	100	315	RGC 120H	PS 200	HSK 500
	3	1/N/PE AC 230V	ETT-D-3,0	11784	niklovaná měď	100	350			

### 2.3 - Připojení k elektrické síti

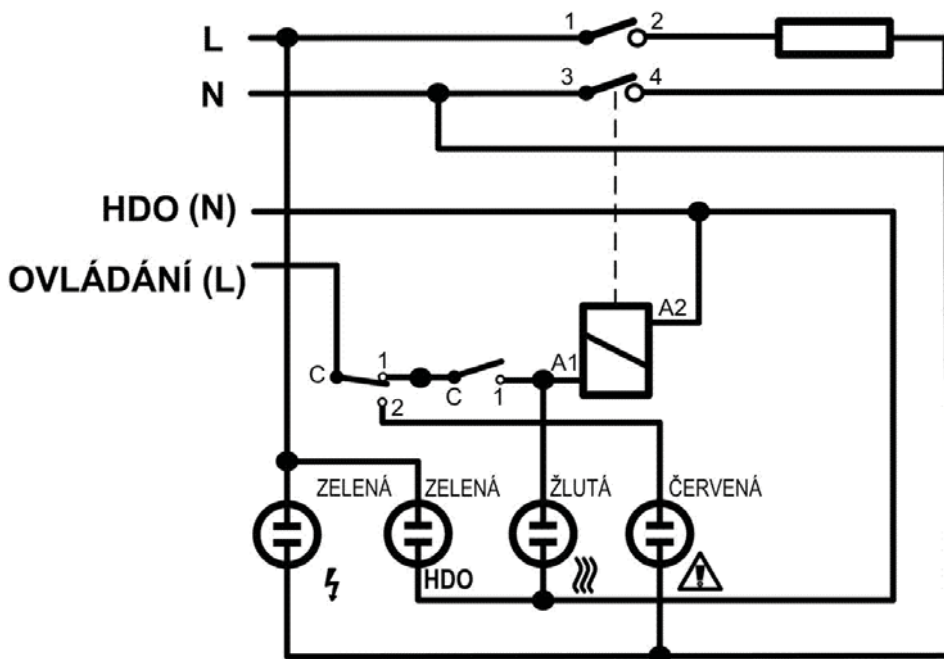
Elektrické topné těleso se připojuje do krabicové svorkovnice nebo do rozvaděče elektrické sítě 1/N/PE AC 230V pevným připojením. Instalace musí být provedena v souladu s platnými předpisy a normami odbornou firmou nebo proškoleným pracovníkem.

Vodič označený N-HDO je určen pro ovládání topného tělesa prostřednictvím HDO. Pokud toto připojení nebude využito, je nutné oba modré střední vodiče (N i N-HDO) spojit dohromady v přípojně krabicové svorkovnici nebo v rozvaděči.

Vodič označený OVLÁDÁNÍ (L) je určen pro ovládání topného tělesa prostřednictvím regulátoru topného systému. Tento vodič se propojí s fází spínanou regulátorem. V tomto případě je nutné na knoflíku termostatu nastavit vyšší teplotu, než je nastavena v regulátoru. Pokud toto připojení nebude využito, je nutné tento vodič spojit dohromady s fázovým vodičem L v přípojně krabicové svorkovnici nebo v rozvaděči.

## 2.4 - Schéma zapojení

### 2.4.1 - Elektrické schéma zapojení topného tělesa



## 2.5 - Uvedení do provozu, provoz a možné závady

### Pozor!

*Výstup teplé vody nesmí být proveden v běžném plastovém potrubí. Teplotní odolnost výstupního potrubí musí být minimálně 100 °C.*

*V případě připojení běžným plastovým potrubím se jeho životnost při teplotách nad 60 °C výrazně zkracuje. V kombinaci s nevhodným uchycením potrubí, které znemožní nebo omezí jeho dilataci, může být životnost pouze několik hodin!*

Před uvedením elektrického topného tělesa do provozu se přesvědčte, že voda přicházející do přímého styku s topným tělesem nepřekračuje hodnoty uvedené v tabulce níže. Výrobce nenese odpovědnost za vady (např. zanesení tělesa vodním kamenem) způsobené nevhodnými provozními podmínkami.

Tabulka mezních hodnot látek obsažených v teplé vodě

Popis	pH	Celkový obsah pevných částic (TDS)	Vápník	Chloridy	Hořčík	Sodík	Železo
maximální hodnota	6,5-9,5	600 mg/litr	40 mg/litr	100 mg/litr	20 mg/litr	200 mg/litr	0,2 mg/litr

### 2.5.1 - Ohřev vody pro domácnost v zásobníku teplé vody

Pro ohřev vody v zásobníku teplé vody otevřete ventil na vstupu studené vody, naplňte zásobník vodou a odvzdušněte ho otevřením kohoutku teplé vody. Knoflík termostatu nastavte na požadovanou teplotu. Na topném tělese budou svítit zelené a žlutá kontrolka. Po nahřátí vody na požadovanou teplotu žlutá kontrolka zhasne. Svítící zelené kontrolky značí, že topné těleso je připojeno k elektrické síti a je sepnuto HDO (nízký tarif). Pokud nesvítí zelená kontrolka označená N-HDO, je HDO vypnuto (vysoký tarif). V případě, že vodič označený N-HDO je v krabicové svorkovnici propojen se středním vodičem N, rozsvěcí se nebo zhasínají obě zelené kontrolky současně a značí, že topné těleso je připojeno k el. síti.

Knoflík termostatu doporučujeme nastavit na 60 °C. Tato teplota zaručuje optimální provoz topného tělesa a současně poskytuje :

- ochranu před tvorbou legionely
- úsporu nákladů
- zpomalení tvorby usazenin

## 2.5.2 - Ohřev otopné kapaliny v akumulární nádrži topného systému

Topný systém naplňte teplotnosnou kapalinou, odvzdušněte a natlakujte na provozní tlak. Knoflík termostatu nastavte na požadovanou teplotu.

Pokud chcete nastavit teplotu vyšší než 60 °C je třeba odstranit omezovací pružinku pod knoflíkem.

### Postup:

- Knoflík sejměte z hřídelky termostatu,



- Uvnitř knoflíku jsou dvě omezující pružinky. Odstraňte horní pružinku. Je zasazena do zářezu 17 a omezuje nastavitelnou teplotu na 60 °C. (V knoflíku zůstane jen jedna pružinka. Je nasazena v zářezu 37 a omezuje dolní nastavení na teplotu 15 °C).



- Knoflík nasadte zpátky na hřídelku termostatu.

Touto úpravou se zvýší rozsah nastavení termostatu na 15 - 90 °C.

Na topném tělese budou svítit zelené a žlutá kontrolka. Po nahřátí kapaliny na požadovanou teplotu žlutá kontrolka zhasne. Svítící zelené kontrolky značí, že topné těleso je připojeno k elektrické síti a je sepnuto HDO (nízký tarif). Pokud nesvítí zelená kontrolka označená N-HDO, je HDO vypnuto (vysoký tarif). V případě, že vodič označený N-HDO je v krabicové svorkovnici propojen se středním vodičem N, rozsvěcí se nebo zhasínají obě zelené kontrolky současně a značí, že topné těleso je připojeno k el. síti.

## 2.5.3 - Stav topného tělesa při provozu

Stav topného tělesa je při provozu signalizován kontrolkami s následujícím významem

Barva	Značka	Popis
Zelená		Topné těleso je v pořádku, připojeno k el. síti a připraveno k použití
Žlutá		Topné těleso topí
Červená		Vypnutý havarijní termostat
Zelená	N-HDO	Signalizuje nízký tarif HDO

Při dosažení bezpečnostní teploty odpojí bezpečnostní termostat topné těleso od přívodu el. energie. Tento stav je signalizován svítící červenou kontrolkou. Svítící zelená kontrolka (blesk) značí, že topné těleso je připojeno k elektrické síti. Bezpečnostní termostat je samočinně nevratný. Po vychlazení zásobníku nebo nádrže se jeho opětovné sepnutí provede zamáčknutím tlačítka po odšroubování víčka na krytu topného tělesa. Červená kontrolka zhasne a topné těleso je znovu připraveno k použití.

*Pozn.: Pokud je vypnuté napájení (L) a současně je vypnuté HDO (N-HDO), pak může do topného tělesa přicházet napětí od sepnutého regulátoru (OVLÁDÁNÍ L). Tento stav je signalizován tak, že svítí obě zelené kontrolky.*

### 2.5.4 - Možné závady topného tělesa

Pokud je topné těleso ovládáno regulátorem topného systému a po sepnutí regulátoru se při svítících zelených kontrolkách nerozsvítí žlutá kontrolka, na knoflíku provozního termostatu je pravděpodobně nastavena nižší požadovaná teplota než v regulátoru. Knoflík termostatu nastavte na vyšší požadovanou teplotu. Jestliže ani potom nedojde při rozsvícených zelených kontrolkách k rozsvícení žluté kontrolky, přivolejte servisního pracovníka.

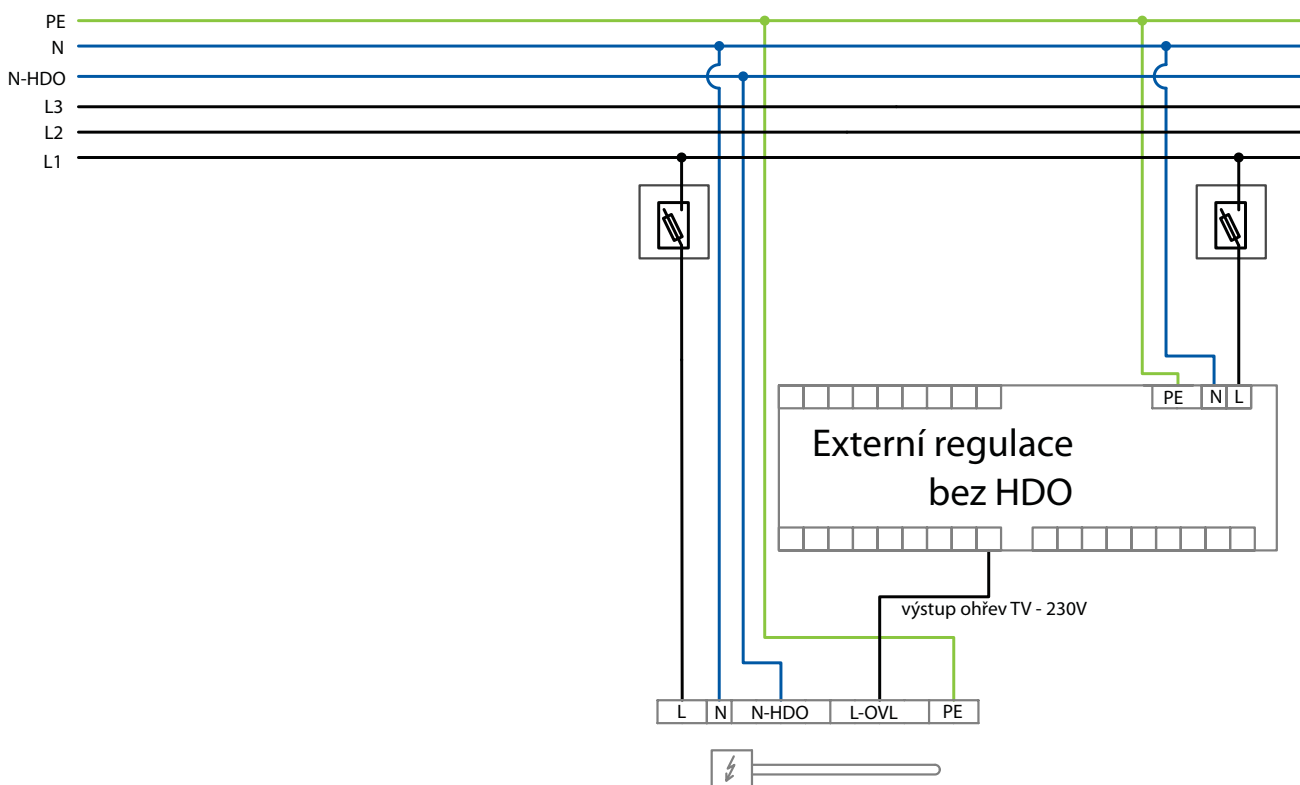
Pokud dochází k přetopení zásobníku nebo nádrže, aniž by byl použit jiný zdroj tepla (provozní termostat pravděpodobně nevypne topné těleso při dosažení nastavené teploty - žlutá kontrolka svítí až do doby, než se rozsvítí červená), přivolejte servisního pracovníka.

Pokud topné těleso jeví známky jiné poruchy (po připojení k el. síti nesvítí žádná zelená kontrolka nebo pouze N-HDO, svítí červená a žlutá kontrolka současně apod.), ihned odpojte topné těleso od el. sítě a přivolejte servisního pracovníka.

## 3 - Příklady zapojení topných těles

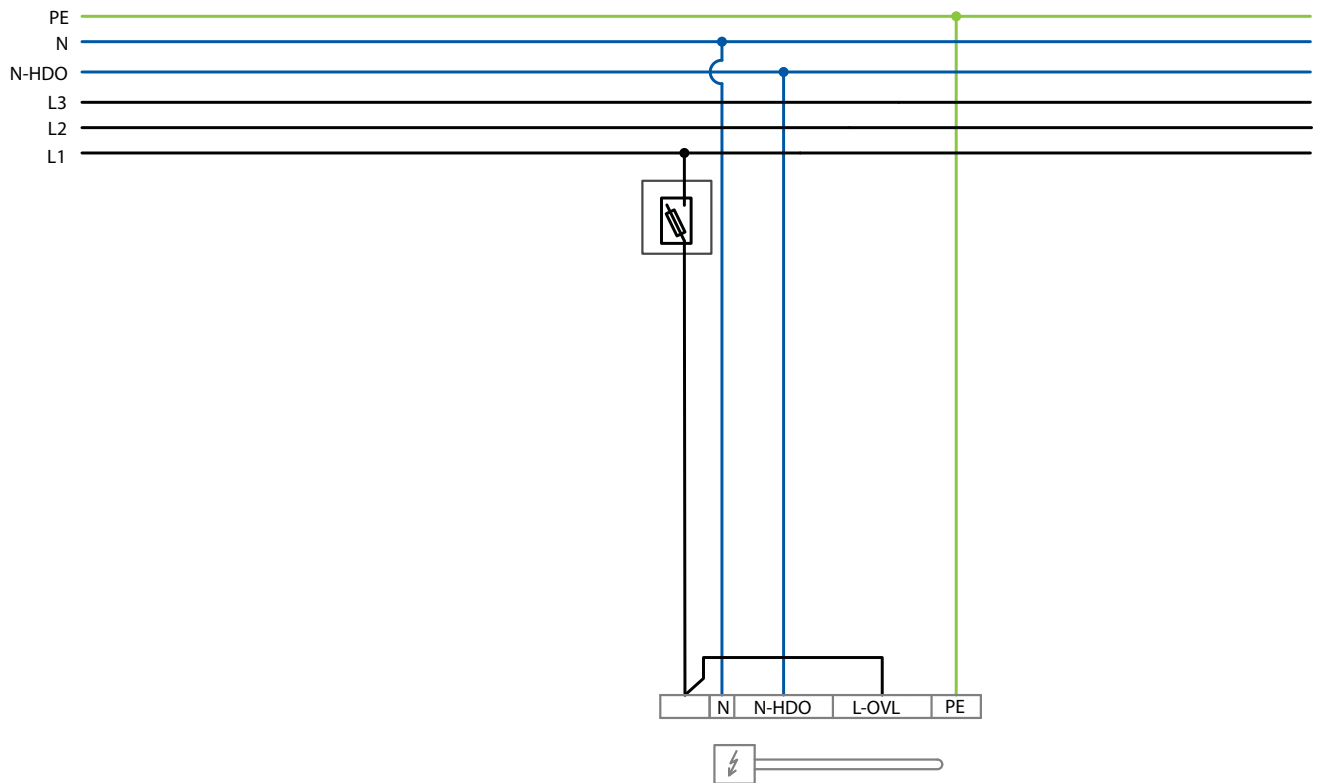
ovládání nadřazenou regulací nebo termostatem

### Ovládání přes ext. regulaci bez HDO



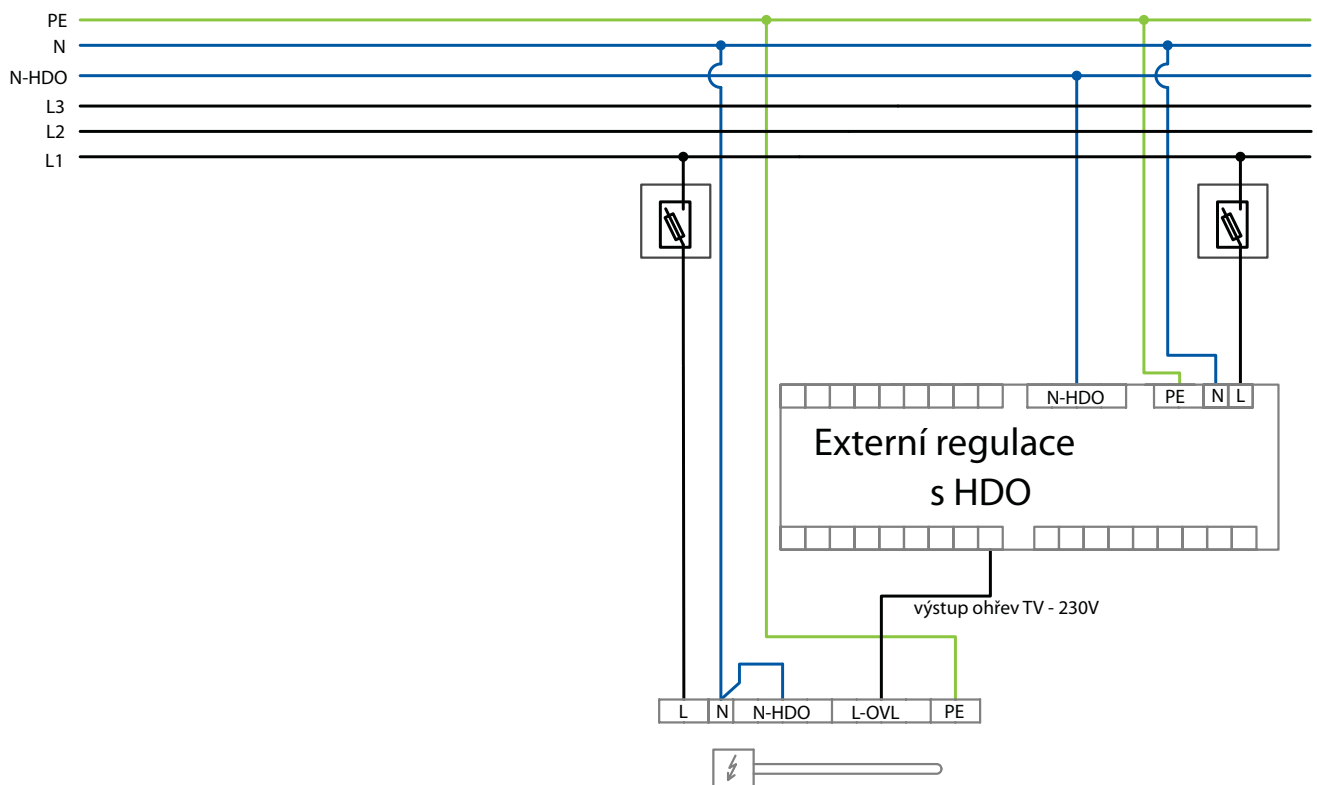
El. top. těleso - zásobník TV  
kódy Regulus - 11783, 11784,

## Ovládání přes integrovaný termostat



El. top. těleso - zásobník TV  
kódy Regulus - 11783, 11784,

## Ovládání přes ext. regulaci s HDO



El. top. těleso - zásobník TV  
kódy Regulus - 11783, 11784.



# ZÁRUČNÍ LIST

***Topné těleso poniklované, s termostatickou hlavicí,  
jednofázové s pevným připojením***

Typ: .....

Výrobní číslo: .....

Prodejce: .....

Datum prodeje: .....

## ZÁRUČNÍ PODMÍNKY

1. Prodávající poskytuje kupujícímu na výrobek záruční dobu v trvání 24 měsíců od prodeje.
2. Výrobek namontuje a uvede do provozu oprávněná firma, popř. výrobcem vyškolená osoba.
3. Při uplatnění záruky předložte řádně vyplněný záruční list a doklad o zakoupení výrobku.
4. Podmínkou záruky je dodržení technických podmínek výrobce, návodu k montáži a k použití a pokynů uvedených v průvodní dokumentaci výrobku, jakož i na výrobku samotném.
5. Záruka se nevztahuje na závady způsobené vnějšími vlivy nebo nevhodnými provozními podmínkami, dále když není výrobek užíván v souladu s jeho určením, na závady vzniklé běžným opotřebením, když k závadě výrobku došlo mechanickým poškozením, nesprávnou obsluhou, neodborným zásahem třetí osoby, neodbornou instalací, nevhodným skladováním, živelnou pohromou, atd.

## UVEDENÍ DO PROVOZU

Firma: .....

Datum: .....

Razítko a podpis technika:

10/2014



**REGULUS spol. s r.o.**  
Do Koutů 1897/3  
143 00 Praha 4

<http://www.regulus.cz>  
E-mail: [obchod@regulus.cz](mailto:obchod@regulus.cz)



# WARRANTY CERTIFICATE

**Nickel-Plated Heating Element with thermostatic head,  
single-phase, fixed connection**

Type: .....

Serial number: .....

Shop: .....  
Purchase date: .....

## WARRANTY CONDITIONS

1. The warranty period is 24 months from the date of purchase.
2. The product will be installed and commissioned by a competent company or a person trained by the manufacturer.
3. When claiming warranty, this Warranty Certificate must be submitted together with the purchase receipt.
4. The warranty is valid only when the technical conditions set by the Manufacturer, installation manual and instructions in the documentation and on the product itself are maintained.
5. The warranty does not cover defects caused by external conditions or improper operation conditions, defects caused by usual wear and tear, further when the product is not used in compliance with its purpose and when the defect was caused by mechanical damage, improper handling, tampering by a third person, improper installation, improper stocking, natural disaster etc.

## COMMISSIONING

Company: .....

Date: .....

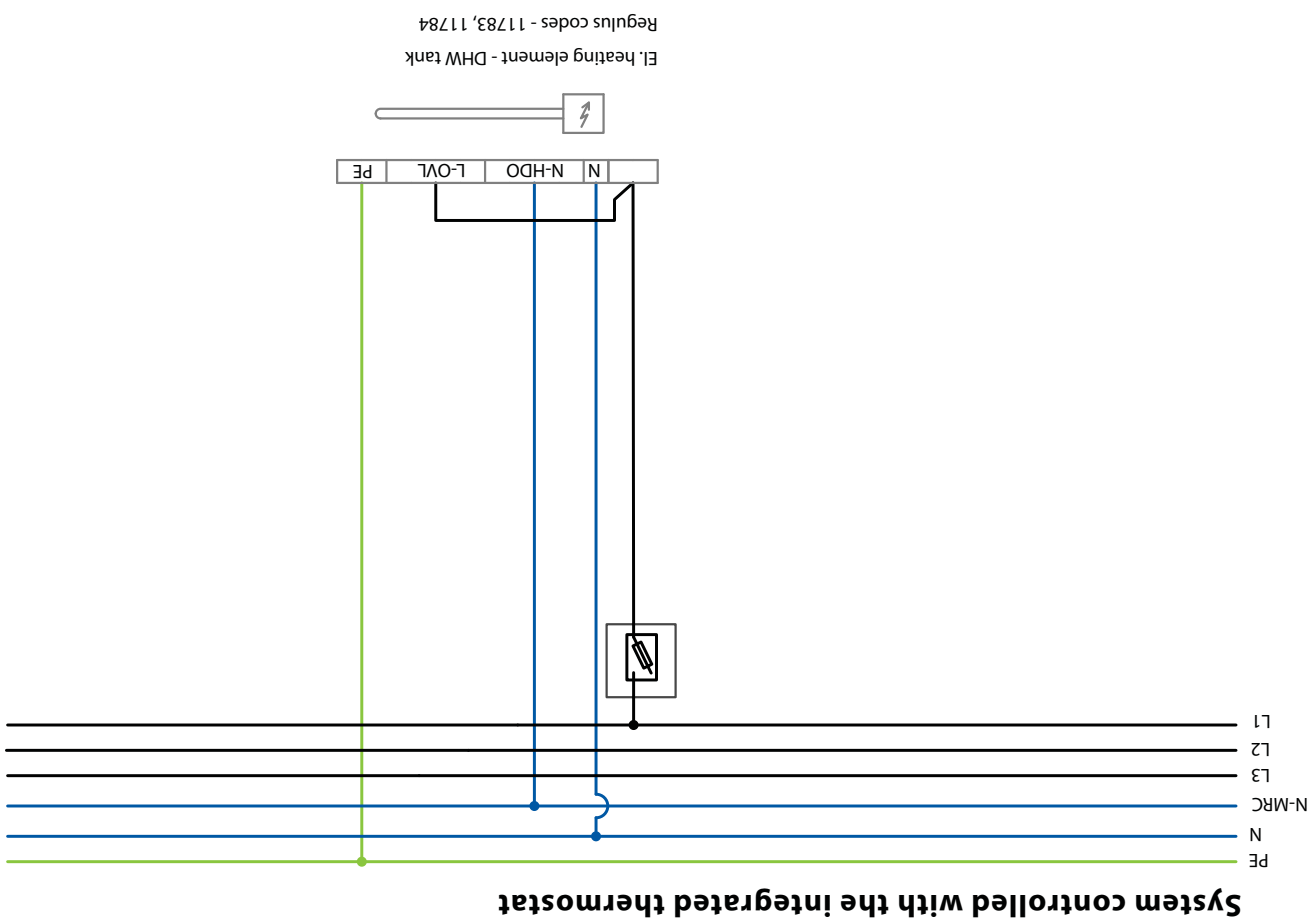
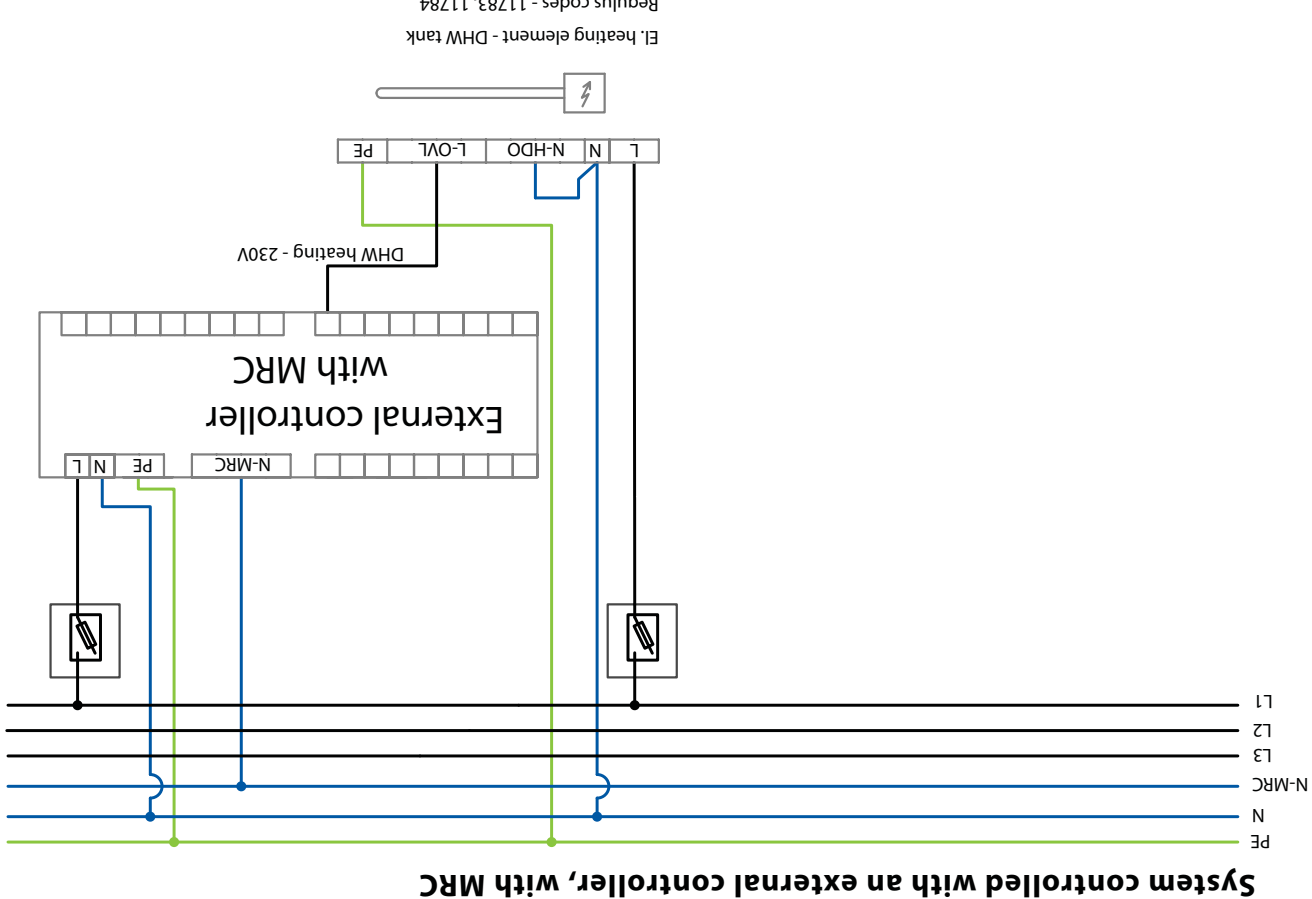
Rubber stamp print and signature of the installer:

10/2014



REGULUS spol. s r.o.  
Do Koutů 1897/3  
CZ-143 00 Praha 4

http://www.regulus.eu  
E-mail: sales@regulus.cz



If the heating rod is controlled by a heating controller and the yellow LED won't get lit when the green ones are lit and the controller switches on, then probably the desired temperature set with the knob of the adjustable thermostat is lower than that set on the controller. Set the thermostat knob to a higher desired temperature. If this does not help, call your service provider.

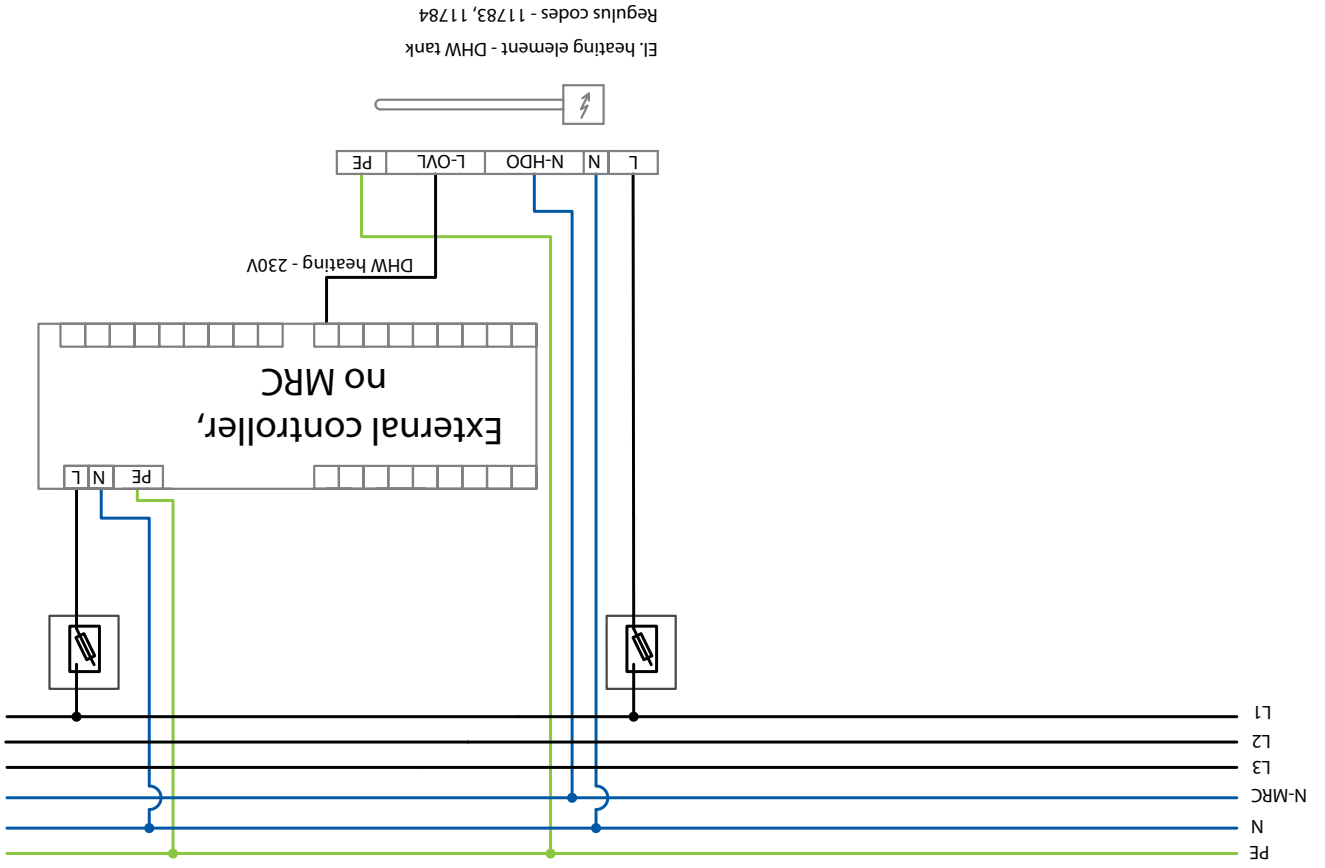
If the tank gets overheated without using any other heat source (the adjustable thermostat probably does not turn off the heating element when the set temperature is reached - the yellow LED is on until the red one gets lit), call your service provider.

If the heating element shows signs of another defect (no green LED is lit or N-HDO only, although energized, or both red and yellow LEDs are lit simultaneously etc.), disconnect it from the mains immediately and call your service provider.

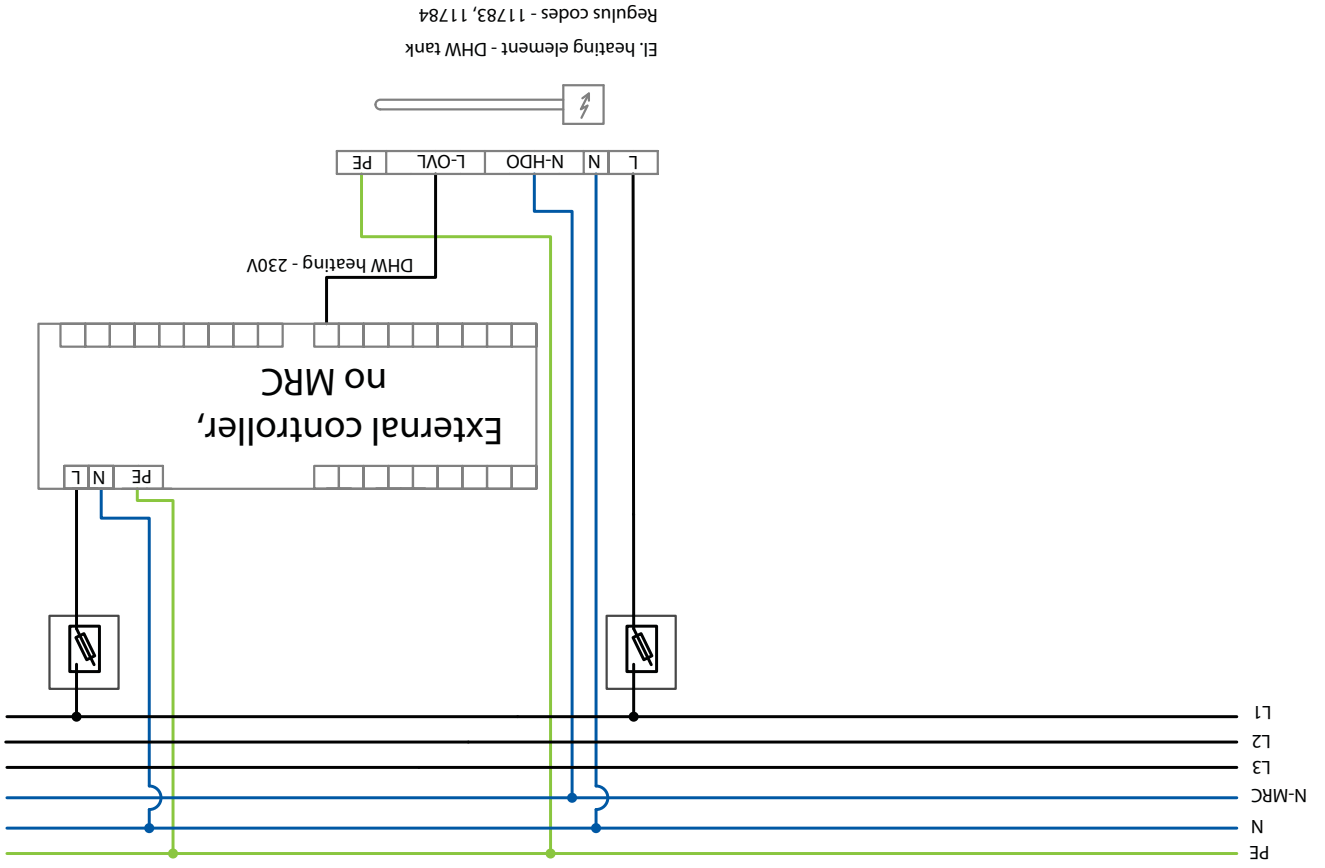
### 3 - Wiring examples for heating elements

controller- or thermostat-controlled

#### System controlled with an external controller, without MRC



#### System controlled with an external controller, without MRC



EL heating element - DHW tank  
Regulus codes - 11783, 11784

2.5.2 - Heating water for space heating in an accumulation tank  
 Fill the heating system with heat-carrying fluid, air-bleed it and pressurize to the working pressure. Set the thermostat knob to the desired temperature.  
 Should a temperature above 60 °C be set, the limiting spring under the knob shall be removed.

**Steps:**

- Pull the knob off the shaft,



- There are 2 limit springs inside the knob. Remove the upper one. It is fitted in the groove 17 and limits the adjustable temperature to 60 °C. (Just one spring will remain in the knob, fitted in the groove 37. It limits the min. adjustable temperature to 15 °C).



- Re-fit the knob on the thermostat shaft.

This modification will increase the adjustment range to 15 - 90 °C.

Green and yellow LEDs will be lit on the heating element. As soon as the desired temperature of liquid is reached, the yellow lamp will go out. The lit green LEDs show that the heating element is energized and MRC is on (low tariff). If the green LED marked N-HDO is out, the MRC is off (high tariff). In case the cable marked N-HDO is joined with the middle N cable in a terminal box, both the green LEDs will be lit and go out simultaneously, showing that the heating element is energized.

2.5.3 - Heating element state during operation

Heating element under operation is shown as follows

Colour	Marking	Description
Green	⚡	The heating element is OK, energized and ready for operation.
Yellow	⚡ ON	The heating element is heating
Red	⚡	The safety thermostat is OFF
Green	N-HDO	Low-tariff MRC is active

When the safety temperature is reached, the safety thermostat will cut off the heating element from power supply. This is signaled by a red LED. The green LED on (flash sign) means the heating element is energized. The safety thermostat requires manual reset. When the tank cools down, unscrew the lid of the heating element and press the button. The red light will go out and the heating element is ready again.

*NOTE: If power supply (L) is turned off and at the same time MRC is turned off, then the heating element can be energized from the controller line OVLADANI (L). This state is signaled by both green LEDs on.*

- slower deposit formation
- cost reduction
- protection against Legionella

heating element and at the same time, it offers:  
 It is recommended to set the thermostat knob to 60 °C. This temperature guarantees the best operation of the heating element is energized.

that the heating element is energized.  
 with the middle N cable in a terminal box, both the green LEDs will be lit and go out simultaneously, showing  
 If the green LED marked N-HDO is out, the MRC is off (high tariff). In case the cable marked N-HDO is joined  
 will go out. The lit green LEDs show that the heating element is energized and MRC is on (low tariff).  
 LEDs will be lit on the heating element. As soon as the desired water temperature is reached, the yellow lamp  
 airbled it by opening the hot-water tap. Set the thermostat knob to the desired temperature. Green and yellow  
 In order to heat water in the storage water heater, open the cold water inlet, fill the tank with water and

2.5.1 - DHW heating in a storage water heater

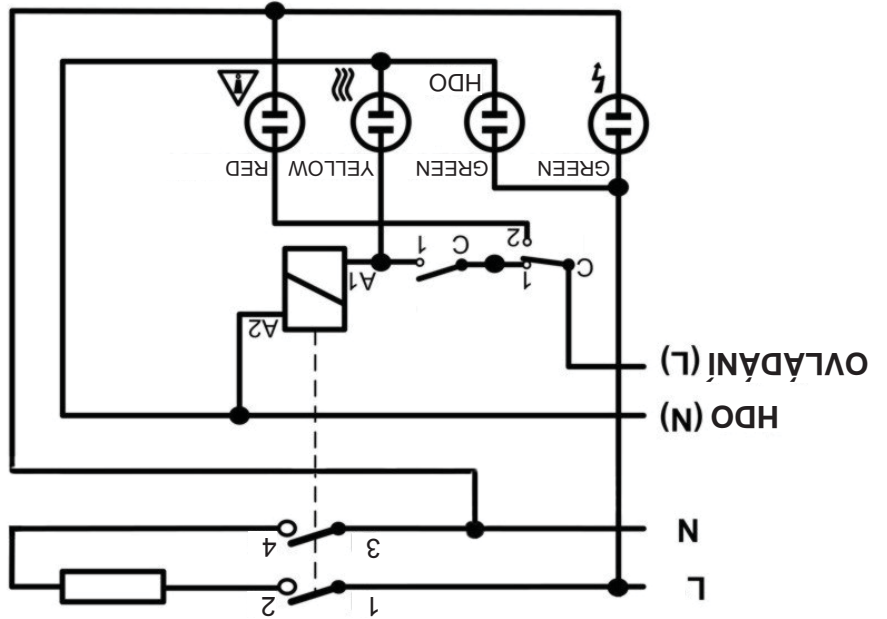
Description	pH	Total dissolved solids (TDS)	Ca	Chlorides	Mg	Na	Fe
Max. value	6.5-9.5	600 mg/l	40 mg/l	100 mg/l	20 mg/l	200 mg/l	0.2 mg/l

Table of limit values for total dissolved solids in hot water

deposits on the heating element) caused by unsuitable operation conditions.  
 ced the values given in the chart below. The manufacturer bears no responsibility for defects (e.g. limescale  
 Prior to commissioning, please make sure the water in direct contact with the heating element does not ex-

**IF PLAIN COMMON PLASTIC PIPING IS USED, ITS SERVICE LIFE IS SIGNIFICANTLY  
 REDUCED UNDER TEMPERATURES OVER 60 °C, WHEN COMBINED WITH IMPROPER  
 PIPE FIXING THAT RESTRICTS DILATATION OR EVEN MAKES IT IMPOSSIBLE,  
 THE PIPE SERVICE LIFE MIGHT BE JUST SEVERAL HOURS!**

2.5 - Commissioning, operation and possible faults  
 WARNING!



2.4.1 - Wiring diagram for the heating element

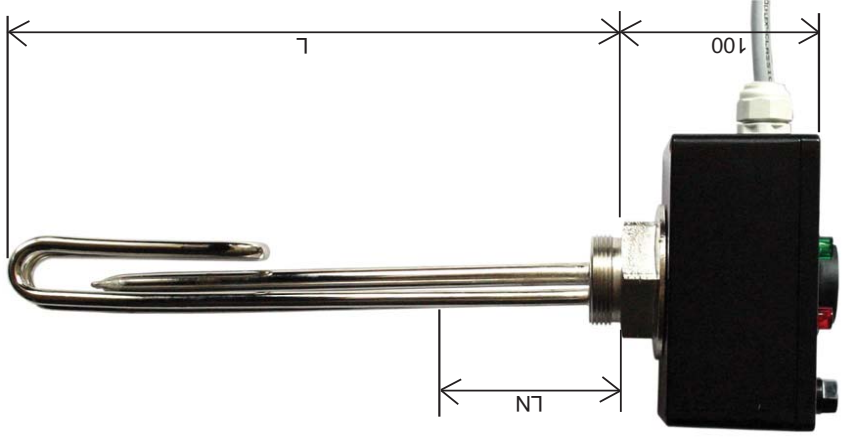
2.4 - Wiring diagram

## 2 - Nickel-Plated Heating Element with thermostatic head, single-phase, fixed connection

### 2.1 - Technical Description

The electric heating element consists of a nickel-plated heating rod with G 6/4" outer thread, a capillary thermostat adjustable between  $0\pm 5$  °C and  $90\pm 3$  °C (the lower limit is factory set to 15 °C as a frost protection and the upper limit is set to 60 °C for use in storage water heaters) with  $5\pm 1$  °C switching difference, a manual reset safety capillary thermostat set to 99 °C and +0 °C, -6 °C tolerance,  $5\times 1,5$  mm<sup>2</sup> power supply cable and LEDs showing the state of the heating element. The power supply cable is 2 m long.

### 2.2 - Dimensions



output [kW]	el. wiring	type no.	code	material	LN-non-heating end [mm]	L-heating rod length [mm]	min. storage w. heater size	min. tank size
2	1/N/PE AC 230V	ETT-D-2,0	11783	nickel-plated copper	100	315	PS 200	HSK 500
3	1/N/PE AC 230V	ETT-D-3,0	11784	nickel-plated copper	100	350	RGC 120H	

### 2.3 - Connection to the mains

The electric heating element shall be wired to a terminal box or electrical enclosure, 1/N/PE AC 230V, fixed wiring. The installation shall meet valid rules and standards and shall be done by an authorized person only. The wire marked N-HDO is intended to control the heating element with MRC. Should this connection remained unused, both the center blue wires (N and N-HDO) shall be joined together in the terminal box or electrical enclosure. The wire marked OVLADANI (L) is intended to control the heating element with a heating system controller. This wire shall be joined with the controller-switched line. In such a case, the temperature set with the thermostat knob shall be higher than that set by the controller. Should this connection remained unused, this wire shall be joined together with the L line in the terminal box or electrical enclosure.

# 1 - In General

## 1.1 - Use

This electric heating element is designed to heat sanitary water in a storage water heater or heating water in an accumulation tank. It is not intended for fluid heating in stainless-steel electric boilers.

## 1.2 - Installation

Screw the heating element into the respective threaded sleeve (G 6/4" F) with the cable gland heading downwards. Sealing cord, hemp, Teflon tape or a semi-permanent thread sealant should be used to avoid leaks. Should an electric heating rod be installed, plastic piping shall not be used for connecting the tank to a heating system.

## 1.3 - Maintenance

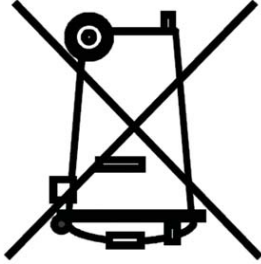
Clean the exterior of the heating element with a soft cloth and a suitable detergent. Never use abrasive cleaners or solvents.

If the element is used in extra hard water, it is recommended to remove sediments at least once a year. Unplug the element before cleaning. Then drain water from the tank and dismount the heating element. Scratch the hard deposits on the heating rod with a plastic or wooden spatula and flush with water. Be careful not to damage the protective nickel layer on the heating rod. Then reinstall the body according to this instruction manual, fill the tank with water, air-bleed and pressurize it. Check the threaded connection for leaks. Finally, re-connect the heating element to the mains.

## 1.4 - Disposal

# IMPORTANT INFORMATION ON PROPER DISPOSAL OF E-WASTE AS REQUIRED BY THE EC DIRECTIVE 2002/96/EC (WEEE)

Do not dispose of this product as unsorted municipal waste. Please dispose of this product by returning it to the point of sale or to your local municipal collection point for recycling. Respecting these rules will help to preserve, protect and improve the quality of the environment, protect human health and utilize natural resources prudently and rationally. The crossed out wheeled bin with marking bar, printed either in the Manual or on the product itself, identifies that the product must be disposed of at a recycling collection site.



WEEE Registration Number: 02771/07-ECZ



# Nickel-Plated Heating Element with thermostatic head, single-phase, fixed connection



2	1 In General
2	1.1 Use
2	1.2 Installation
2	1.3 Maintenance
2	1.4 Disposal
3	2 Nickel-Plated Heating Element with thermostatic head, single-phase, fixed connection
3	2.1 Technical Description
3	2.2 Dimensions
3	2.3 Connection to the mains
4	2.4 Wiring diagram
4	2.4.1 Wiring diagram for the heating element
4	2.5 Commissioning, operation and possible faults
4	2.5.1 DHW heating in a storage water heater
5	2.5.2 Heating water for space heating in an accumulation tank
5	2.5.3 Heating element state during operation
6	2.5.4 Possible faults
6	3 Wiring examples for heating elements - controller- or thermostat-controlled