

Regulus

www.regulus.cz



RTC 20e

Stavební připravenost
Tepelné čerpadlo vzduch/voda s invertorem
RTC 20e

CZ

RTC 20e

OBSAH

1. ZÁKLADNÍ INFORMACE	3
2. POŽADAVKY NA UMÍSTĚNÍ	3
3. INSTALACE NA BETONOVÉ PODSTAVCE	4
4. ODVOD KONDENZÁTU	5
5. HYDRAULICKÉ PŘIPOJENÍ	6
6. POŽADAVKY NA PŘIPOJOVANÝ OTOPNÝ SYSTÉM / SYSTÉM PŘÍPRAVY TV	7
7. POŽADAVKY NA ELEKTROINSTALACI	8

1. ZÁKLADNÍ INFORMACE

Instalaci smí provést pouze kvalifikovaná osoba s platným oprávněním výrobce. Pokud je na tepelné čerpadlo žádáno v některém z dotačních titulů (např. kotlíkové dotace, nebo program Nová zelená úsporám), musí instalační firma splňovat požadavky dané aktuální legislativou.

Rozsah dodávky

- Tepelné čerpadlo RTC 20e
- Návod k instalaci a údržbě
- 2 ks kompenzátor pro ochranu deskového výměníku tepelného čerpadla proti roztržení mrazem

2. POŽADAVKY NA UMÍSTĚNÍ

Tepelné čerpadlo se obvykle umísťuje u vnější obvodové stěny objektu, ventilátorem směrem od objektu. Místo je nutné zvolit tak, aby mohl vzduch tepelným čerpadlem proudit zcela bez omezení a zároveň nedocházelo ke zpětnému nasávání vyfukovaného vzduchu.

Hrozí-li poškození padajícím sněhem ze střechy, je doporučeno instalovat přiměřený přístřešek.

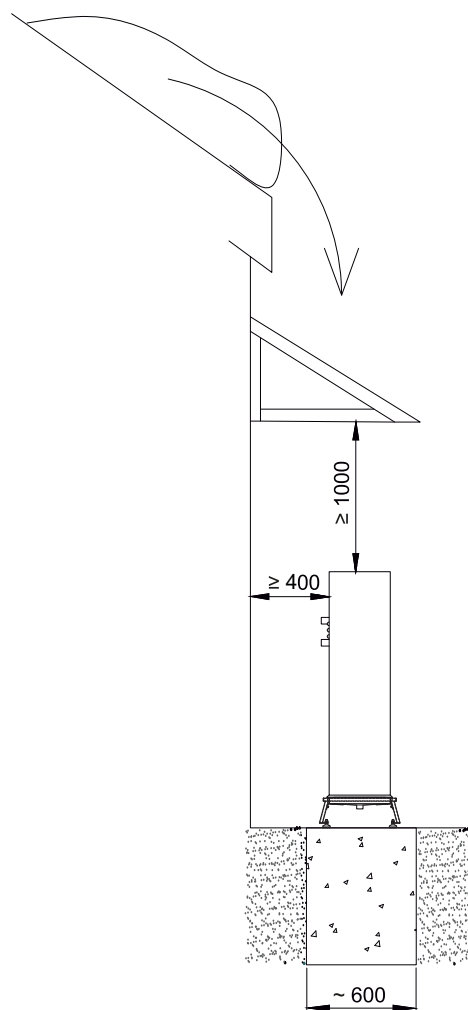
Neumísťujte zařízení na návětrné straně, kde by proti ventilátorům mohl foukat silný vítr.

Respektujte obvyklou výšku sněhu v dané oblasti a přizpůsobte tomu výšku instalace nad terénem.

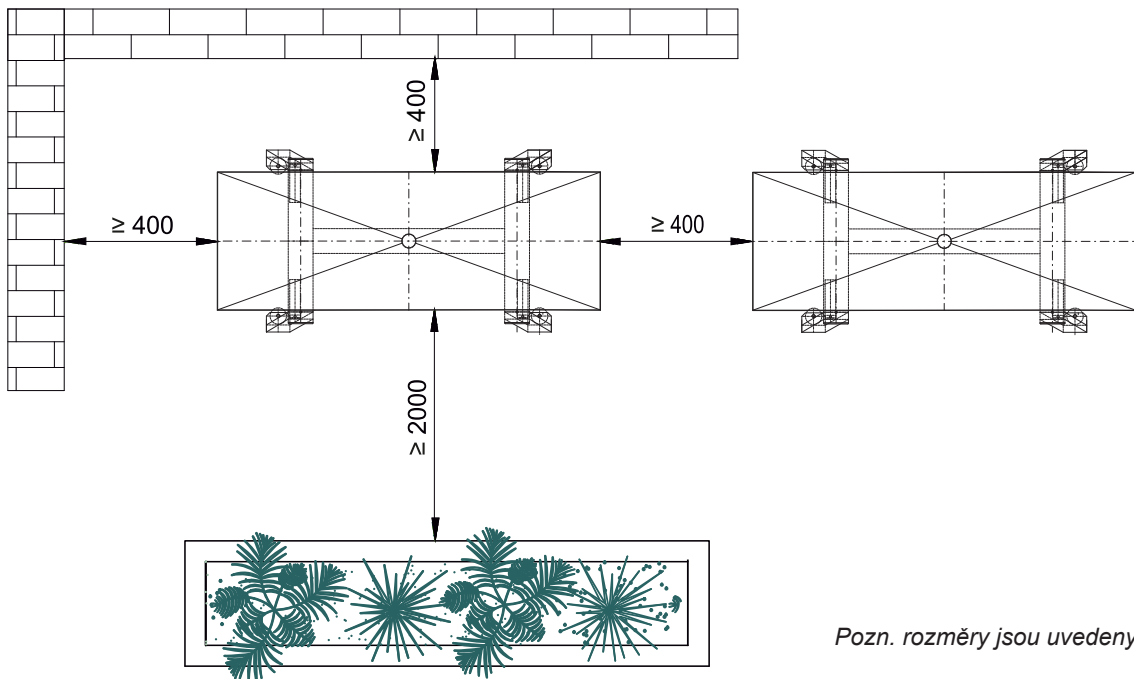
Ochrana před hlučností

Dbejte na to, aby tepelné čerpadlo hlukem neobtěžovalo vás ani vaše okolí. Vyhněte se proto instalaci v blízkosti okna ložnice, ostatních obytných prostor objektu nebo obytné části zahrady, případně instalaci těsně u hranic s obytnými prostory sousedních pozemků.

Pokud je to možné, doporučujeme neinstalovat tepelné čerpadlo do rohu nebo mezi dvě protilehlé stěny, protože pak může docházet k navýšení výsledné hladiny akustického tlaku vlivem odrazů od okolních stěn projevující se zvýšenou hlučností.

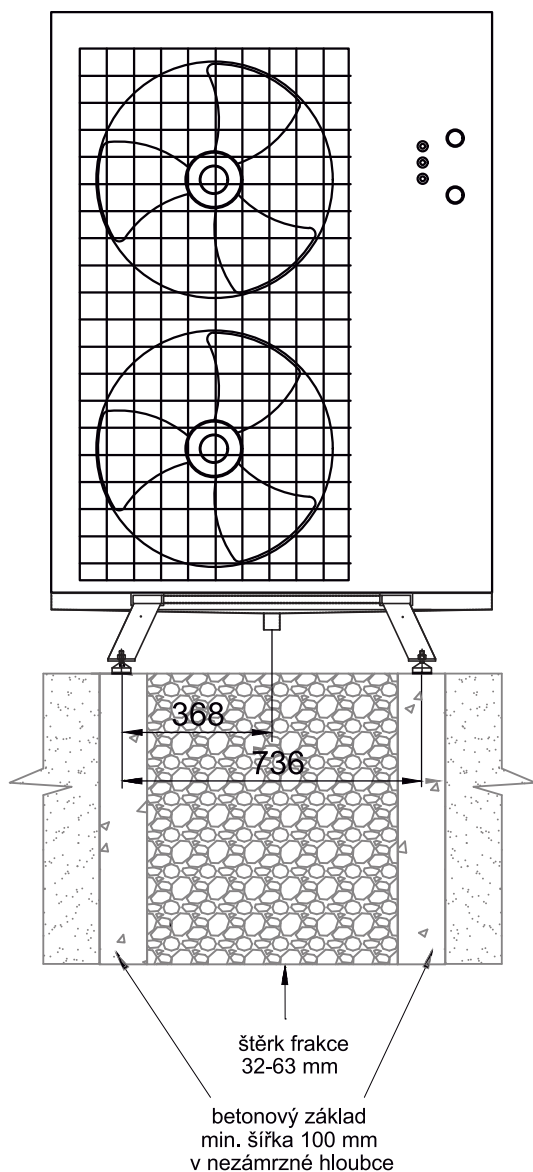


Vyhňte se také použití materiálů se zvýšenou zvukovou odrazivostí v blízkosti zařízení – nevhodné je například obložení okolních povrchů keramickými dlaždičkami.



Pozn. rozměry jsou uvedeny v milimetrech.

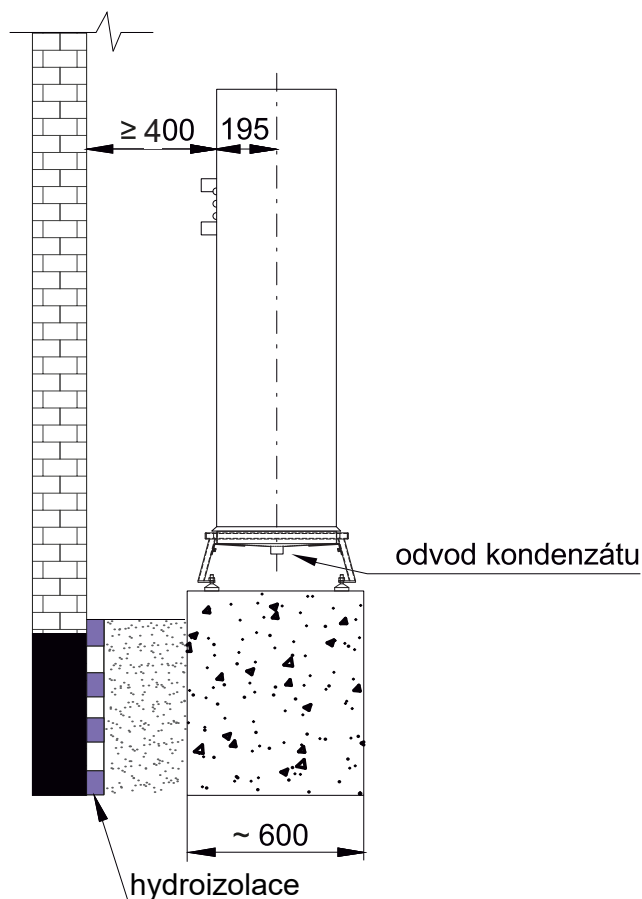
3. INSTALACE NA BETONOVÉ PODSTAVCE



Tepelné čerpadlo je z výroby umístěno na nohách. Takto dodané tepelné čerpadlo je určeno pro instalaci na betonové podstavce.

- Základy betonových pasů by měly dosahovat do nezámrazné hloubky.
- Na závěr vyrovnejte zařízení pomocí vodováhy.

4. ODVOD KONDENZÁTU



Ke kondenzaci vody dochází běžně při provozu tepelného čerpadla. Za den může (v závislosti na provozních podmínkách) vzniknout až 50 litrů kondenzátu.

Tepelné čerpadlo je vybaveno vanou pro sběr kondenzátu. Pro ochranu před zamrznutím je ve vaně instalován topný kabel. Vanu je nutné napojit na odtokové potrubí (nátrubek Ø 40 mm) pro odvod kondenzátu. Dle potřeby je možné do odtokového potrubí umístit topný kabel. Topný kabel do odtokového potrubí o délce 5 m není součástí dodávky a je možné jej objednat jako volitelné příslušenství (objednací kód 18491).

a) Do země do nezámrazné hloubky

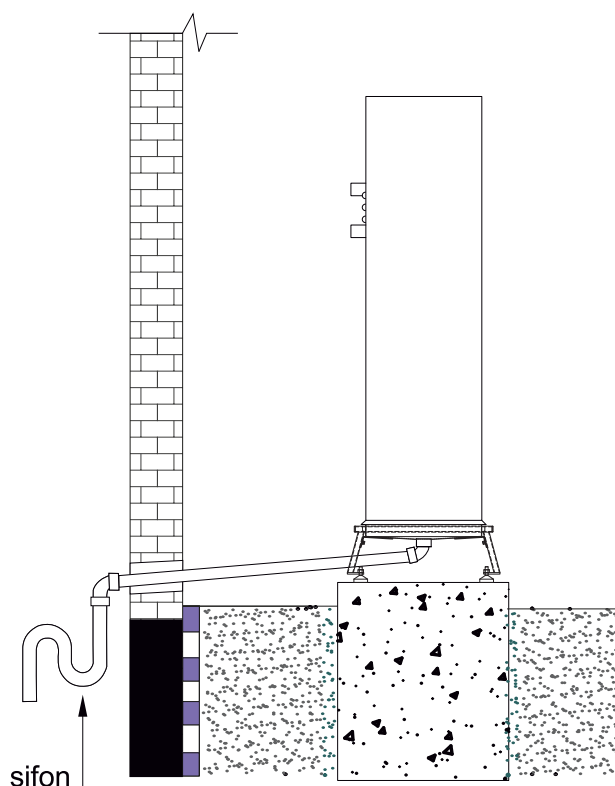
Vyústění a prostor okolo trubky je nutné vyplnit štěrkem pro zajištění dostatečného vsaku kondenzátu. Trubka v části pod zemí může být perforována.

b) Dovnitř domu do odpadního potrubí

Prostup se provede nad úrovní terénu, a je nutné jej řádně zaizolovat, případně vyplnit montážní pěnou. Uvnitř musí být instalován sifon (viz obrázek vpravo).

c) Do odpadního potrubí

Potrubí je možné svést např. do dešťových svodů nebo okapů.



Odtokové potrubí doporučujeme v exteriéru izolovat tepelnou izolací.

5. HYDRAULICKÉ PŘIPOJENÍ

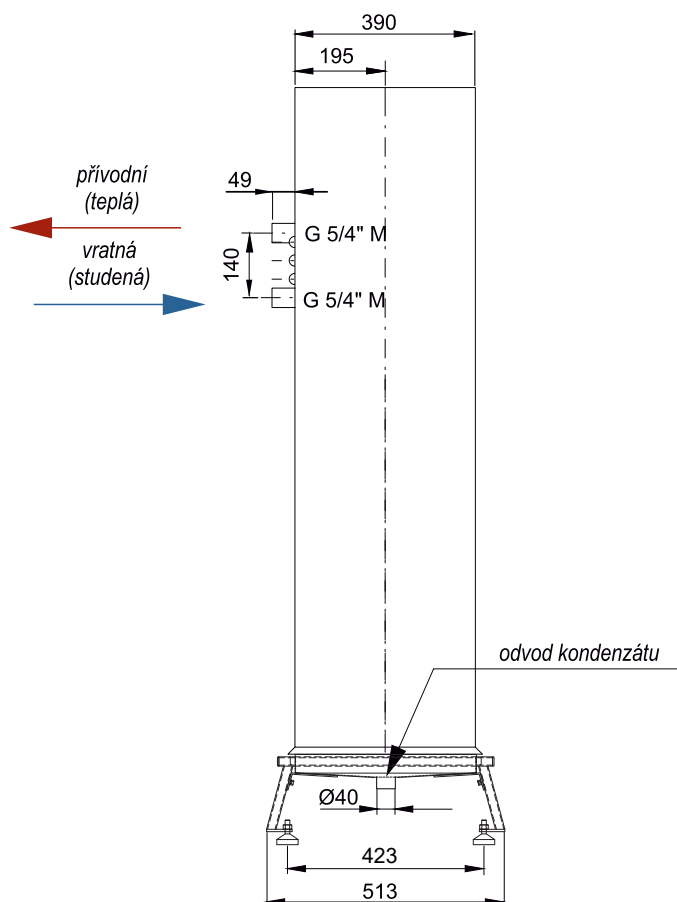
Hydraulické připojení tepelného čerpadla smí provádět pouze odborně způsobilá osoba.

Vodorovné úseky připojovacího potrubí vedte tak, aby je bylo možné snadno odzdušnit. Potrubí vedené v exteriéru objektu musí být opatřeno tepelnou izolací odolnou proti vlhkosti o minimální tloušťce 19 mm. V interiéru objektu použijte izolaci o minimální tloušťce 13 mm. Pro chlazení je nutné používat speciální izolaci potrubí, která zabraňuje kondenzaci vlhkosti na povrchu potrubí.

V případě chlazení do podlahového systému může při použití příliš nízkých teplot (nebo v příliš vlhkém prostředí) docházet ke kondenzaci vlhkosti na podlaze. Konzultujte proto tento případ s odborníky, aby nedošlo ke škodám na majetku.

Na připojovací závity tepelného čerpadla (G 5/4" M) musí být instalovány kompenzátory (součást dodávky), aby se zvýšila ochrana deskového výměníku v případě zamrznutí.

Pro omezení přenosu vibrací do domu doporučujeme připojit tepelné čerpadlo pomocí opletených difuzně těsných hadic G 5/4" vhodné délky tak, aby byly vedeny volně v mírném oblouku. Hadice jsou součástí dodávky pouze v případě tepelných čerpadel dodávaných v akčních sestavách, jinak je nutné je objednat samostatně. Opletené difuzně těsné hadice se závity F / F nebo M / F pro tepelná čerpadla RTC 20e je možné objednat v délkách 300, 500, 700 a 1000 mm. Při instalaci kompenzátorů a opletených hadic postupujte podle pokynů v samostatných návodech, které jsou s těmito výrobky dodávány



Hadice opletená G1"	Kód	Hadice opletená G5/4"	Kód
G 1" F × G 1" F 500 mm	15493	G 5/4" M × G 5/4" F 300 mm	19753
G 1" F × G 1" F 700 mm	15494	G 5/4" F × G 5/4" F 300 mm	19752
G 1" F × G 1" F 1000 mm	15495	G 5/4" M × G 5/4" F 500 mm	16899
G 1" M × G 1" F 500 mm	15496	G 5/4" F × G 5/4" F 500 mm	16896
G 1" M × G 1" F 700 mm	15497	G 5/4" M × G 5/4" F 700 mm	16900
G 1" M × G 1" F 1000 mm	15498	G 5/4" F × G 5/4" F 700 mm	16897
G 1" F × G 1" F 300 mm	18621	G 5/4" M × G 5/4" F 1000 mm	16901
G 1" M × G 1" F 300 mm	18622	G 5/4" F × G 5/4" F 1000 mm	16898

Za opletenou hadicí pokračujte měděným, nerezovým, případně jiným potrubím vhodné dimenze. Vhodnou dimenzi potrubí předepisuje projektant vytápění, jím uvedená dimenze je závazná a musí být při instalaci dodržena. Níže jsou uvedeny pouze orientační doporučené dimenze potrubí:

Vzdálenost (součtová délka potrubí)	< 30 m	30 - 40 m	> 40 m
Orientační doporučený průměr potrubí	Cu 35×1,5 (DN32)	Cu 42×1,5 (DN40)	Stanovit výpočtem

Pro správný provoz zařízení je nutno dbát udržení minimálního průtoku tepelným čerpadlem na úrovni **min. 1980 l/h**.

6. POŽADAVKY NA PŘIPOJOVANÝ OTOPNÝ SYSTÉM / SYSTÉM PŘÍPRAVY TV

Tepelné čerpadlo je možné zapojit přímo do otopné soustavy nebo v kombinaci s akumulací nádrží. Pro bezproblémový provoz je nutné dodržet požadavky uvedené níže.

Vždy musí být dodržen minimální průtok tepelným čerpadlem s dostatečnou zásobou tepla pro odmrazování, tzn. je nutno část otopné soustavy neosazovat uzavíracími armaturami, např. termostatickými ventily. Zároveň je nutné dodržet požadavek na minimální objem neuzavíratelné otopné soustavy. V případě využití tepelného čerpadla pro přípravu teplé vody je nutné zajistit, aby měl výměník v zásobníku teplé vody dostatečnou plochu.

Pro tepelné čerpadlo RTC 20e je nutné dodržet následující požadavky:

Minimální požadovaný průtok:	1980 l/h
Minimální požadovaný objem neuzavíratelné otopné soustavy (v případě přímého zapojení):	120 litrů
Minimální požadovaná teplosměnná plocha výměníku v zásobníku TV:	2,5 m²

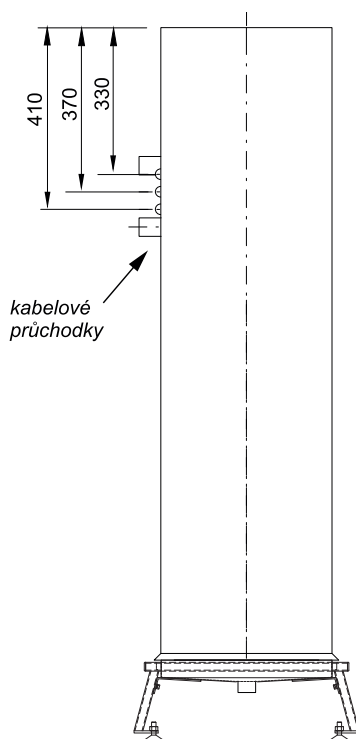
7. POŽADAVKY NA ELEKTROINSTALACI

Elektrické zapojení a jakékoli zásahy do něj smí provádět pouze kvalifikovaná osoba s patřičným oprávněním!

Zkontrolujte, zda je dostatečný přívod napájení do technické místnosti a v souladu s projektovou dokumentací, resp. dle platných norem a předpisů. Průřez přívodního kabelu pro celou technologii vytápění závisí na dané aplikaci a výkonu doplňkového zdroje.

Ostatní zařízení (RegulusBOX, regulátor IR14 RTC, doplňkový zdroj, oběhová čerpadla, pohony ventilů apod.) připojte podle příslušného návodu, nebo projektové dokumentace.

Vhodný jistič tepelného čerpadla pro většinu instalací je B16A 3f. Pokud bude v okruhu s tepelným čerpadlem instalován proudový chránič, mělo by se jednat o proudový chránič typu G (se zpožděním).



Komunikace: 15m komunikační kabel LiYCY (TP) 3×2×0,75 mm² je součástí dodávky regulátoru.

Napájení: napájecí kabel není součástí dodávky, v obvyklých podmínkách doporučujeme použít napájecí kabel o průřezu měděného vodiče 5×2,5 mm² (pokud není v projektu uvedeno jinak).