

Regulus

www.regulus.cz



RGMAT E W 5/4''

Návod na instalaci a použití
ČERPADLOVÁ SKUPINA Regulus RGMAT E W 5/4'' s YONOS PARA 25/7.5
pro otopné systémy

CZ

RGMAT E W 5/4''

1. Úvod

Čerpadlová termostatická skupina RegulusRGMAT E W 5/4" urychluje instalaci kotlů tím, že obsahuje všechny komponenty nutné pro cirkulaci kotlového okruhu a ochranu kotle proti nízkoteplotní korozi. Je určena pro montáž přímo na vratné potrubí. Minimální vzdálenost osy potrubí od zdi je 100 mm, kvůli možnosti sundání izolace. Tato čerpadlová skupina je určena pro teplovodní krby a kotle na tuhá paliva.

2. Popis čerpadlové skupiny RGMAT E W 5/4"

RGMAT E W 5/4" udržuje teplotu vody v kotlovém hydraulickém okruhu nad teplotami kondenzace spalin, čímž zamezuje tzv. nízkoteplotní korozi spalovacího prostoru kotle. Výrazně se tak omezuje dehtování a zanášení kotle, zvyšuje se účinnost spalování paliva a prodlužuje životnost kotle.

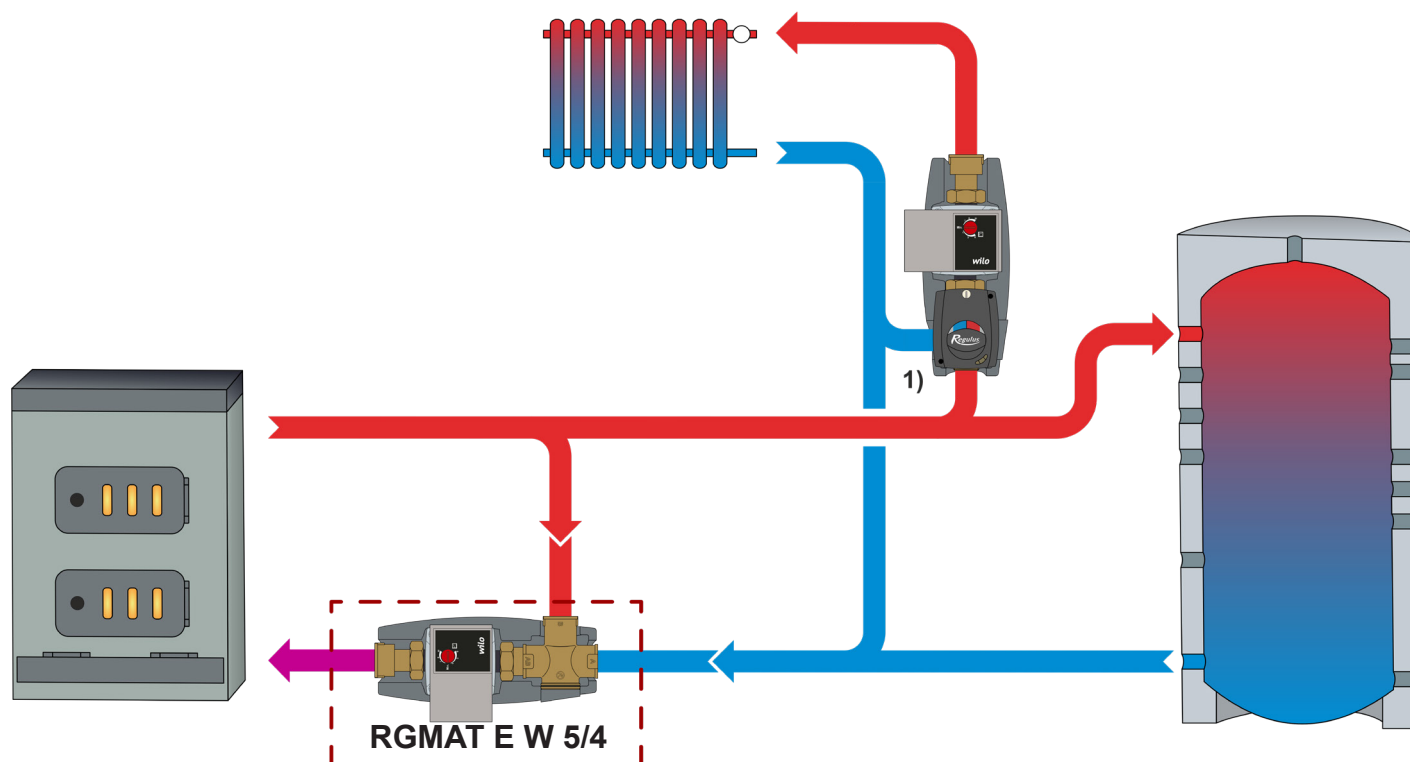
Základní charakteristika	
Funkce	udržování minimální vstupní teploty do kotle (krbu) pomocí termostatického ventilu
Použití	čerpadlová skupina pro kotle a krby na tuhá paliva; zabraňuje nízkoteplotní korozi a zanášení kotle (krbu)
Popis	skládá se z čerpadla Wilo Yonos PARA RS 25/7.5 RKC, ventilu TSV5B (s automatickým vyvažováním bypassu), teploměru a izolace
Pracovní kapalina	voda, směs voda-glykol (max. 1:1), směs voda-glycerín (max. 2:1)
Instalace	na vratné potrubí, min. vzdálenost osy potrubí od zdi je 100 mm

Objednací kód	max. výkon kotle
15 790 pro otevírací teplotu 55 °C	max. 57 kW
15 791 pro otevírací teplotu 65 °C	max. 41 kW

Parametry čerpadlové skupiny RGMAT E W 5/4"	
Pracovní teplota kapaliny	0 - 95 °C
Max. pracovní tlak	6 bar
Max. teplota okolí	58 °C
Napájení	230 V, 50 Hz
Materiál izolace	EPP RG 60 g/l
Celkové rozměry	325 x 140 x 220 mm
Celková hmotnost	3,27 kg
Připojení	3x G 5/4" F

Příslušenství	
Obtok se zpětnou klapkou	objednací kód 16 139

3. Schéma zapojení čerpadlové skupiny RGMAT E W 5/4“



1) CSE MIX W 1F (16 219) nebo CSE MIX W 1M (16 082) nebo CSE MIX W 5/4F (16215) nebo CSE MIX W 1F 7,5 (16 372)

Montáž čerpadlové skupiny proveďte v souladu s následujícími pokyny:

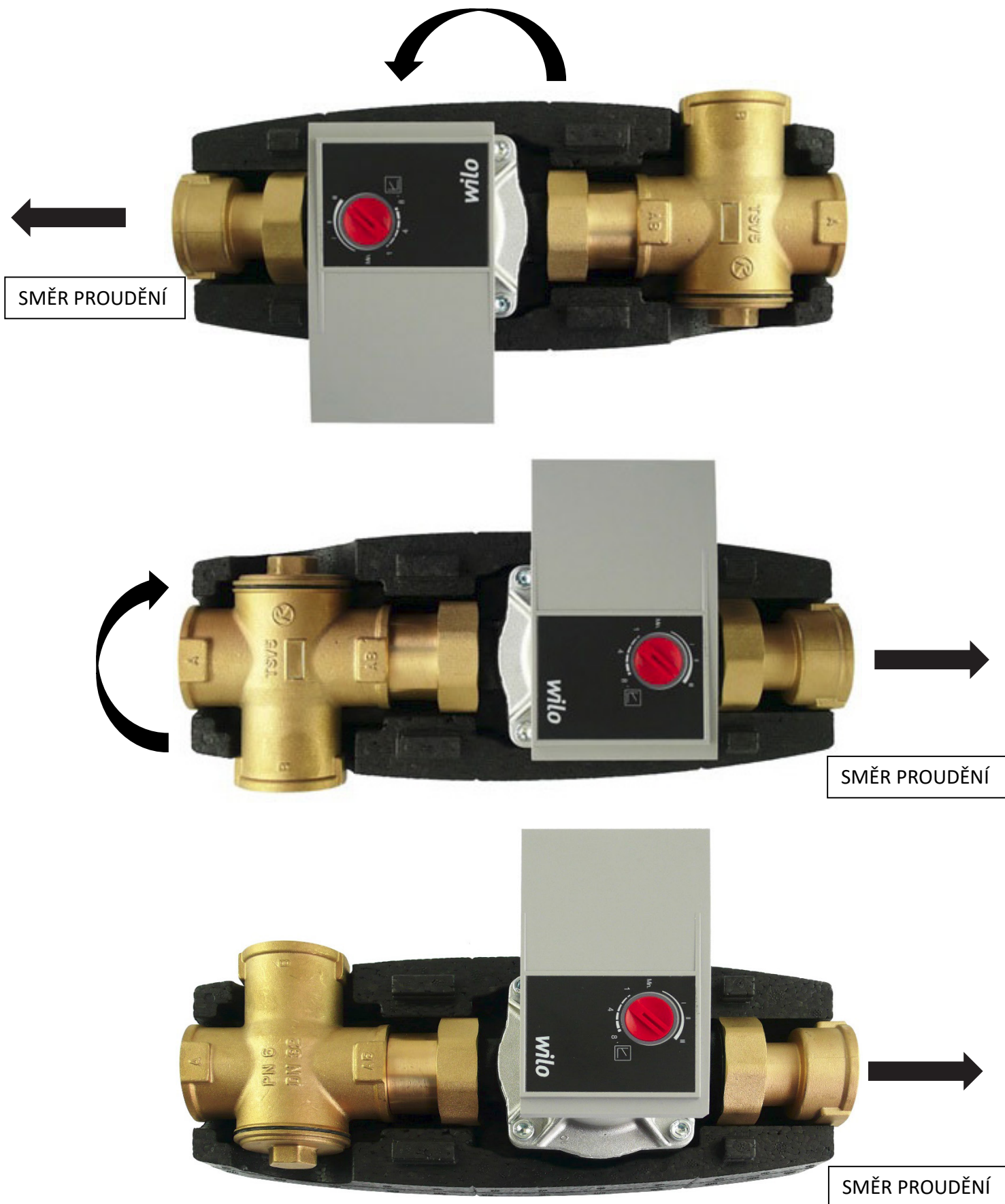
Přívodní potrubí do kotle připojte k výstupu z čerpadlové skupiny s označením „AB“. Potrubí z otopného systému připojte ke vstupu „A“ a konečně výstupní potrubí z kotle propojte pomocí odbočky se vstupem „B“. Dbejte na vhodné osazení uzavíracích ventilů a filtru, aby při čištění ventilu či filtru, nebo výměně termostatické vložky nebylo nutno vypouštět vodu z celého otopného systému.

Při nevhodném uspořádání nebo spádování propojovacího potrubí může docházet k zavzdušňování termostatického ventilu. Tím může být omezena nebo dokonce znemožněna jeho funkce.

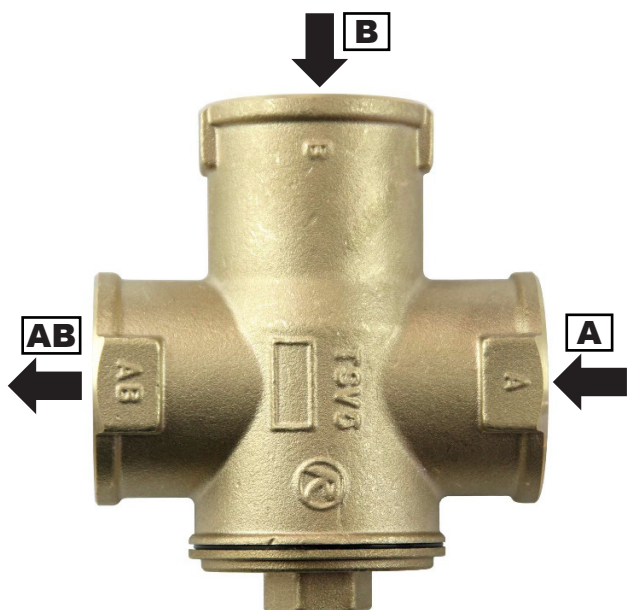
Při montáži vždy respektujte platné předpisy a údaje výrobce kotle.

4. Možnosti montáže čerpadlové skupiny ke kotli RGMAT E W 5/4“

Čerpadlová skupina je dodávána v provedení pro umístění ve vodorovné poloze vpravo od kotle. Lze ji ale namontovat volitelně i do svislého potrubí nebo ve vodorovné poloze vlevo od kotle. Při montáži ve vodorovné poloze vlevo od kotle je třeba čerpadlovou skupinu otočit o 180° a otočit ventil TSV5B podle obrázků níže.



5. Popis funkce ventilu TSV5B a vyvážení ventilu



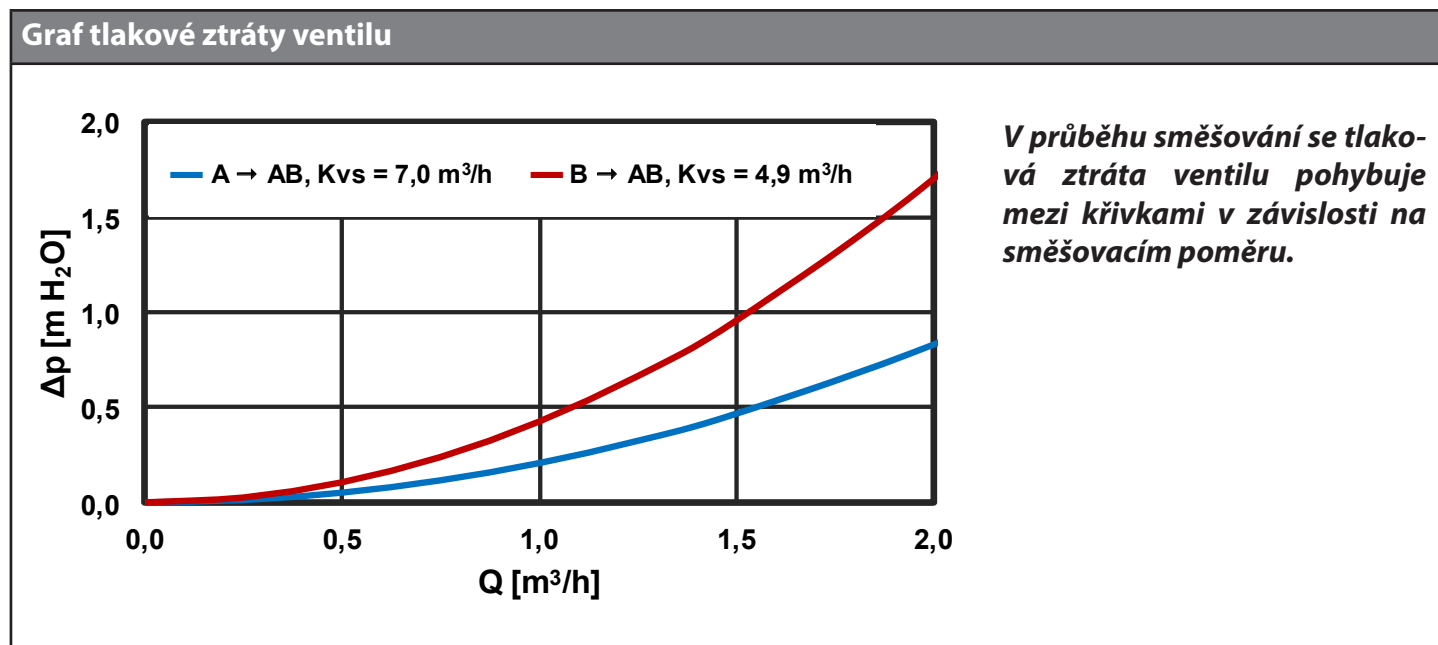
Termostatický směšovací ventil TSV5B má zabudovanou termostatickou vložku, která zavírá vstup „A“ (z otopného systému), pokud je teplota vratné vody do kotle (výstup „AB“) nižší než otevírací. Po dosažení otevírací teploty termostat pomalu otevírá vstup „A“ vratné vody z otopného systému tak, aby po smíchání s horkou vodou z výstupu kotle (vstup „B“) bylo dosaženo otevírací teploty vratné vody do kotle (výstup „AB“). Zároveň zavírá vstup „B“, čímž omezuje přítok horké vody z bypassu až do jeho úplného těsného uzavření.

Odpadá tím nutnost použití vyvažovacího ventilu.

Termostatický směšovací ventil je vyroben z mosazi, těsnění členu a zátky je z EPDM, těsnění kuželky je z NBR.

Technická data	
Max. pracovní teplota	95 °C
Max. pracovní tlak	6 bar
Otevírací teplota ventilu	dle použitého termostatického členu
Regulační rozsah	$t_{\text{ventilu, otevírací}} + 5 \text{ °C}$
Kvs ventilu (směr A→AB)	7,0 m ³ /hod
Kvs ventilu (směr B→AB) *	4,9 m ³ /h
Připojení	3x G 5/4" F
Jmenovitý vnitřní průměr	DN 32

Materiály	
Tělo, kuželka a zátky	mosaz
Pružina	nerozavějící ocel
Těsnění členu a zátky	EPDM
Těsnění kuželky	NBR



6. Čerpadlo YONOS PARA RS 25/7.5 RKC

Konstrukce

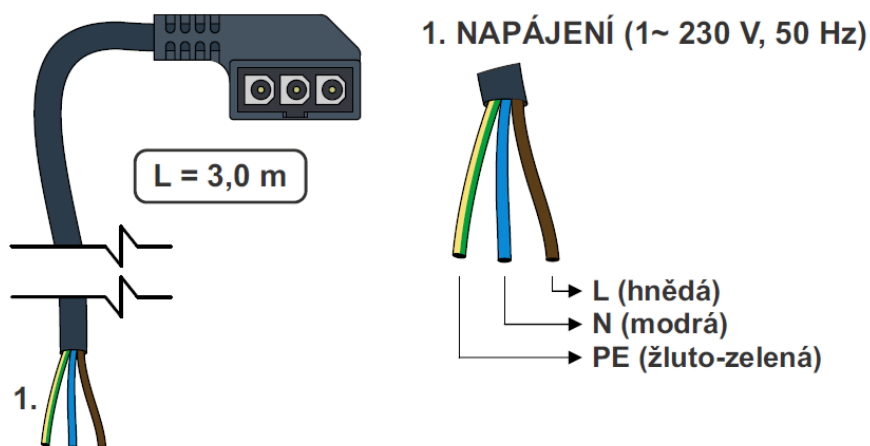
Mokroběžné oběhové čerpadlo s připojením vnějším závitem G 6/4“.

Elektrické parametry	
Napájení	230 V, 50 Hz
Příkon (min./max.)	4/75 W
Proud (min./max)	0,04/0,66 A
Elektrické krytí	IPX4D
Max. otáčky	4770 ot/min
Index energ. účinnosti	≤ 0,21 dle EN 16 297/3
Ochrana motoru	vestavěná

Min. tlak v sacím hrdle čerpadla k zamezení kavitace	
Min. tlak v sacím hrdle čerpadla	0,05 bar při 50 °C
	0,43 bar při 95 °C

Provozní parametry	
Pracovní teplota kapaliny	0 - 100 °C při teplotě okolí 58 °C
Max. pracovní tlak	6 bar
Max. dopravní výška	7,6 m

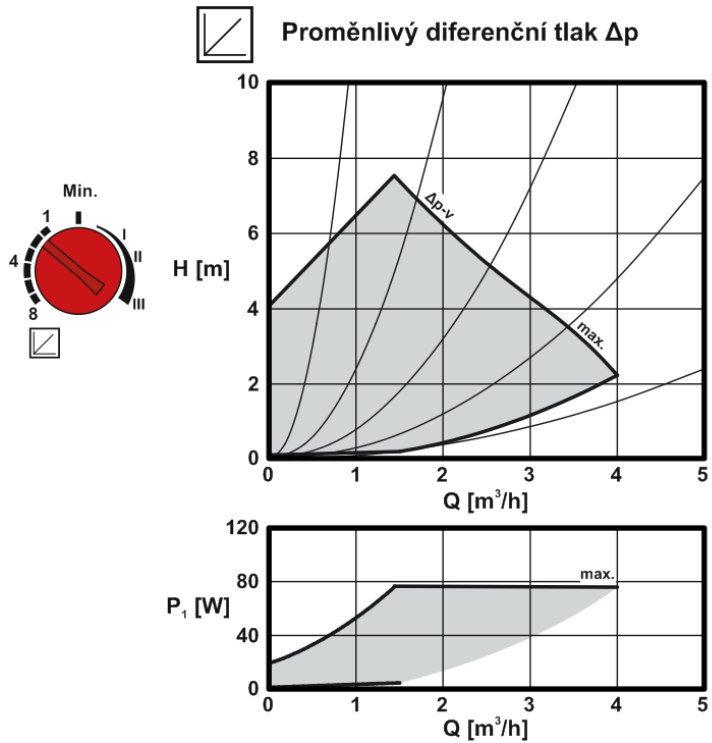
Zapojení čerpadla



Kabel napájení je součástí dodávky

Výkonové křivky

Charakteristiky Δp -v (proměnlivý)



Konstantní otáčky I, II, III

