

Regulus

www.regulus.cz



HSK 650 PB

Návod na instalaci a údržbu
AKUMULAČNÍ NÁDRŽ
s nerezovým výměníkem pro ohřev TV
HSK 650 PB

CZ

HSK 650 PB

OBSAH

1 Popis zařízení	3
1.1 Typová řada	3
1.2 Ochrana nádrže	3
1.3 Tepelná izolace	3
1.4 Balení	3
2 Obecné informace	3
3 Technické údaje a rozměry nádrže Regulus řady HSK 650 PB	4
4 Provoz nádrže	5
5 Zapojení akumulční nádrže HSK 650 PB do otopné soustavy	6
6 Instalace nádrže a uvedení do provozu	7
6.1 Připojení ke zdrojům tepla	7
6.2 Připojení k rozvodu užitkové vody	7
6.3 Uvedení do provozu	7
7 Instalace izolace na nádrž	7
8 Údržba nádrže	8
9 Likvidace	8
10 Záruka	8

1 - Popis zařízení

Kombinovaná akumulční nádrž HSK 650 PB s integrovaným nerezovým výměníkem a těsným dělicím plechem slouží pro akumulaci tepla a přípravu teplé vody. Díky upravené konstrukci a těsnému dělicímu plechu lze pro přepínání mezi ohřevem vrchní a spodní části nádrže použít pouze jeden zónový ventil. Nádrž je vhodná pro instalace s tepelnými čerpadly a vnitřní jednotkou RegulusBOX.

1.1 - Typová řada

Jeden model o celkovém objemu 625 litrů s nerezovým výměníkem pro ohřev TV.

1.2 - Ochrana nádrže

Vnitřní povrch akumulční nádrže je bez povrchové úpravy, vnější povrch je lakován šedou barvou. Výměník pro přípravu teplé vody pro domácnost je z nerezové oceli.

1.3 - Tepelná izolace

Pro nádrž se jako samostatná položka dodává izolace. Pro snadnější manipulaci s nádrží se izolace nasazuje až na místě instalace. Jedná se o izolaci z flísu o tloušťce 100 mm s povrchem z tvrdého polystyrenu.

1.4 - Balení

Nádrž je dodávána nastojato na samostatné paletě, ke které je přišroubována, a je balena v bublinkové fólii.

Je zakázáno akumulční nádrž dopravovat a skladovat ve vodorovné poloze.

2 - Obecné informace

Tento návod k použití je nedílnou a důležitou součástí výrobku a musí být předán uživateli. Pečlivě si přečtěte pokyny uvedené v tomto návodu, jelikož obsahují důležité informace ohledně bezpečnosti, instalace, používání a údržby. Uložte tento návod pro případné pozdější použití.

Toto zařízení je konstruováno k akumulaci tepelné energie otopné vody a její následné distribuci. Musí být připojeno k otopné soustavě a zdrojům tepla. Zařízení je vhodné pro přípravu teplé vody pro domácnost průtokovým způsobem.

Používání akumulční nádrže k jiným účelům než výše uvedeným je zakázáno a výrobce nenesе žádnou zodpovědnost za škodu vzniklou nevhodným nebo špatným použitím.

Instalaci musí provést odborně způsobilá osoba v souladu s platnými předpisy, normami a podle návodu výrobce, jinak zaniká záruka.

3 - Technické údaje a rozměry nádrže Regulus HSK 650 PB

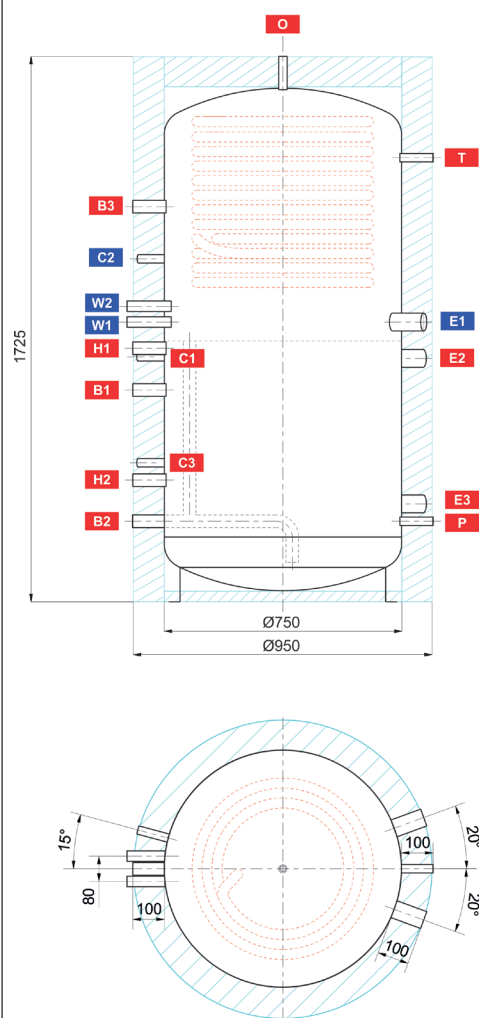
	Základní charakteristika	
	Použití	Kombinovaná akumulční nádrž s integrovaným nerezovým výměníkem a těsným dělicím plechem slouží pro akumulaci tepla a přípravu teplé vody. Díky upravené konstrukci a těsnému dělicímu plechu lze pro přepínání mezi ohřevem vrchní a spodní části nádrže použít pouze jeden zónový ventil. Nádrž je vhodná pro instalace s tepelnými čerpadly a vnitřní jednotkou RegulusBOX. Izolace nádrže není součástí dodávky a je nutné ji objednat samostatně, objednávací kód viz níže.
	Pracovní kapalina	Voda (výměník TV), voda, směs voda–glykol (max. 1:1) nebo směs voda–glycerin (max. 2:1) (akumulační nádrž)
	Objednací kód nádrže	19633
	Objednací kód izolace	19635

Energetické parametry (dle Nařízení Komise (EU) č. 812/2013)	
	platné pro nádrž s izolací
Třída energetické účinnosti	neudává se
Statická ztráta	112 W
Užitný objem	625 l

Technické údaje	
Celkový objem nádrže	625 l
Objem kapaliny v nádrži	604 l
Objem kapaliny nad dělicím plechem	312 l
Objem kapaliny pod dělicím plechem	292 l
Objem výměníku TV nad dělicím plechem	21,0 l
Plocha výměníku TV nad dělicím plechem	6,0 m ²
Max. pracovní teplota v nádrži	95 °C
Max. pracovní teplota ve výměníku TV	95 °C
Max. pracovní tlak v nádrži	4 bar
Max. pracovní tlak ve výměníku TV	10 bar
Průměr nádrže	750 mm
Průměr nádrže s izolací	950 mm
Celková výška nádrže	1725 mm
Klopná výška bez izolace	1880 mm
Tloušťka izolace pláště nádrže	100 mm
Tloušťka izolace dna nádrže	50 mm
Tloušťka izolace víka nádrže	120 mm
Hmotnost prázdné nádrže bez izolace	115 kg

Materiály	
Materiál pláště nádrže	S235JR
Materiál izolace pláště nádrže	flís
Vnější povrch izolace pláště nádrže	tvrdý polystyren
Izolace dna a vrchní části nádrže	flís
Výměník teplé vody	AISI 316 L

Rozměrové schéma



NÁVARKY

poz.	popis	připojení	výška [mm]
Zdroje tepla			
B1	Přívodní od zdroje tepla	G 1" F	670
B2	Vratná do zdroje tepla	G 1" F	255
B3	Přívodní od zdroje tepla	G 1" F	1250
Otopná soustava			
H1	Přívodní do otopné soustavy	G 1" F	802
H2	Vratná z otopné soustavy	G 1" F	385
Elektrické topné těleso			
E1	El. topné těleso (TV)	G 6/4" F	885
E2	El. topné těleso (vytápění)	G 6/4" F	770
E3	El. topné těleso (vytápění)	G 6/4" F	310
Příprava teplé vody			
W1	Studená voda	G 1" M	885
W2	Teplá voda	G 1" M	935
Regulace a zabezpečení			
C1	Teplotní čidlo	G 1/2" F	775
C2	Teplotní čidlo	G 1/2" F	1085
C3	Teplotní čidlo	G 1/2" F	440
T	Teploměr	G 1/2" F	1405
P	Pojistný ventil	G 1/2" F	255
Odvzdušnění			
O	Odvzdušňovací ventil	G 1/2" F	1725

4 - Provoz nádrže

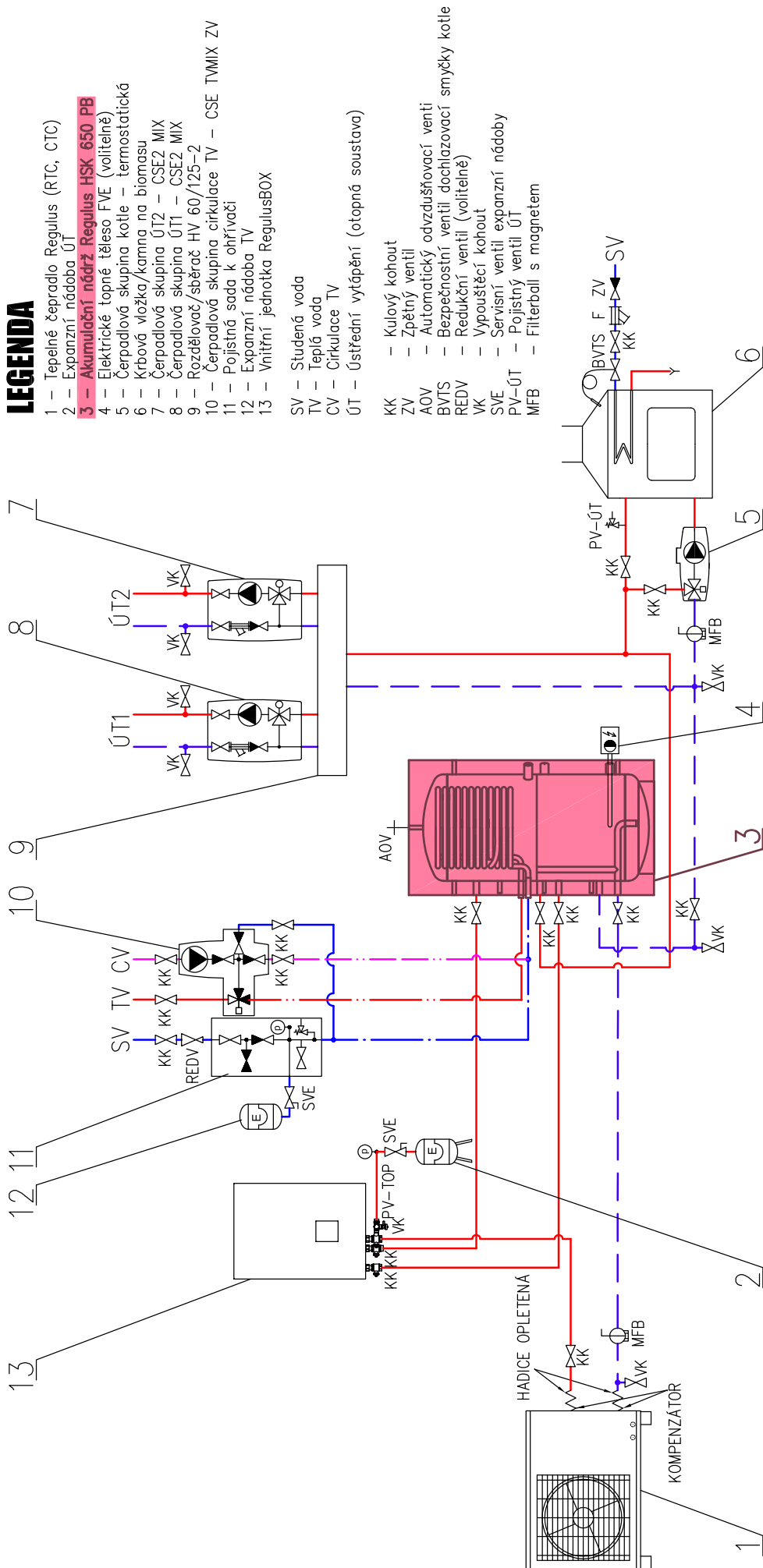
Tato nádrž je určena pro akumulaci tepelné energie pro vytápění v uzavřených tlakových okruzích s nuceným oběhem. Akumulovanou energii otopná voda předává přes integrovaný výměník do teplé vody. Příprava teplé vody tedy probíhá průtočným způsobem.

Nádrž je vhodná pro instalace s tepelnými čerpadly a vnitřní jednotkou RegulusBOX.

5 - Zapojení akumulční nádrže HSK 650 PB do otopné soustavy

LEGENDA

- 1 – Tepelné čerpadlo Regulus (RTC, CTC)
 - 2 – Expanzní nádoba ÚT
 - 3 – Akumulční nádrž Regulus HSK 650 PB**
 - 4 – Elektrické topné těleso FVE (volitelně)
 - 5 – Čerpadlová skupina kotle – termostatická
 - 6 – Křbová vložka/kamna na biomasu
 - 7 – Čerpadlová skupina ÚT2 – CSE2 MIX
 - 8 – Čerpadlová skupina ÚT1 – CSE2 MIX
 - 9 – Rozdělovač/sběrač HV 60/125-2
 - 10 – Čerpadlová skupina cirkulace TV – CSE TMIX ZV
 - 11 – Pojistná sada k ohřivači
 - 12 – Expanzní nádoba TV
 - 13 – Vnitřní jednotka RegulusBOX
- SV – Studená voda
 TV – Teplá voda
 CV – Cirkulace TV
 ÚT – Ústřední vytápění (otopná soustava)
- KK – Kulový kohout
 ZV – Zpětný ventil
 AOV – Automatický odvzdušňovací ventil
 BVTS – Bezpečnostní ventil dochlazovací smyčky kotle
 REDV – Redukční ventil (volitelně)
 VK – Vypouštěcí kohout
 SVE – Servisní ventil expanzní nádoby
 PV-ÚT – Pojistný ventil ÚT
 MFB – Filterball s magnetem



6 - Instalace nádrže a uvedení do provozu

Instalace musí vyhovovat příslušným platným předpisům a může ji provést pouze kvalifikovaná a odborně způsobilá osoba.

Závady zaviněné nesprávnou instalací, používáním a obsluhou nebudou předmětem záruky.

Po instalaci nádrže do stávající otopné soustavy a připojení doporučujeme celou otopnou soustavu vyčistit čisticím přípravkem pro otopné soustavy, například BP 400.

Proti korozi doporučujeme použít do otopné soustavy ochrannou náplň jako např. přípravek BP 100 Plus.

6.1 - Připojení ke zdrojům tepla

Nádrž umístěte na zem a vyrovnejte. Nasadte izolaci viz Instalace izolace na nádrž. Otopnou soustavu připojte podle schématu doporučeného zapojení - viz kap. 5. V nejnižším místě nádrže nainstalujte vypouštěcí ventil. V nejvyšším místě soustavy nainstalujte odvodušňovací ventil. Všechny připojovací rozvody zaizolujte.

6.2 - Připojení k rozvodu užitkové vody

Rozvod teplé vody provedte podle platných norem. Připojení nádrže včetně osazení armatur je vyobrazeno na schématu doporučeného zapojení v kap. 5. Na přívod vody do nádrže doporučujeme namontovat redukční ventil. Při tlaku ve vodovodním řadu nad 6 bar je redukční ventil nutný. Na vstup studené vody nainstalujte expanzní nádobu TV o minimálním objemu 2 litry. Instalace expanzní nádoby je podmínkou platnosti záruky. Pokud je používána voda nadměrně tvrdá, nainstalujte před nádrž změkčovač vody. V případě, že zdroj vody obsahuje mechanické nečistoty, nainstalujte filtr.

Tabulka mezních hodnot látek obsažených v teplé vodě

Popis	pH	Celkový obsah pevných částic (TDS)	Vápník	Chloridy	Hořčík	Sodík	Železo
max. hodnota	6,5 - 9,5	600 mg/litr	40 mg/litr	100 mg/litr	20 mg/litr	200 mg/litr	0,2 mg/litr

6.3 - Uvedení do provozu

Před uvedením do provozu nádrž uzemněte.

Nádrž se napouští společně s otopnou soustavou při respektování platných norem a předpisů. Kvalita otopné vody závisí na kvalitě vody, kterou je systém při uvedení po provozu napuštěn, na kvalitě doplňovací vody a četnosti jejího dopouštění. Má velký vliv na životnost otopné soustavy. Při nevyhovující kvalitě otopné vody může docházet k problémům, jako jsou koroze zařízení a tvorba inkrustů, zejména na teplosměnných plochách. Pro omezení koroze pláště nádrže doporučujeme použít přípravky pro otopné soustavy.

Kvalita doplňovací a otopné vody je předepsána dle ČSN 07 7401:1992. **Kvalita teplé vody musí splňovat podmínky uvedené v Tabulce mezních hodnot látek obsažených v teplé vodě na této straně tohoto návodu.**

Otopnou soustavu naplňte příslušnými kapalinami a celou soustavu odvodušňte. Zkontrolujte těsnost všech spojů a tlak v soustavě. Nastavte parametry použité regulace otopné soustavy dle dokumentace a doporučení od výrobce. Pravidelně kontrolujte, zda všechny ovládací a nastavovací prvky fungují správně.

7 - Instalace izolace na nádrž

Popis produktu

Tepelná izolace je součástí akumulární nádrže pro zabránění jejích tepelných ztrát. Izolace se u tohoto typu akumulární nádrže instaluje až na místě instalace nádrže z důvodu snadnější manipulace s nádrží.

Upozornění

Montáž izolace je nutno provádět ve dvou osobách. Nepoužívejte pro montáž žádné nástroje jako kleště, upínací pásy apod. V blízkosti výrobku je zakázáno manipulovat s otevřeným ohněm.

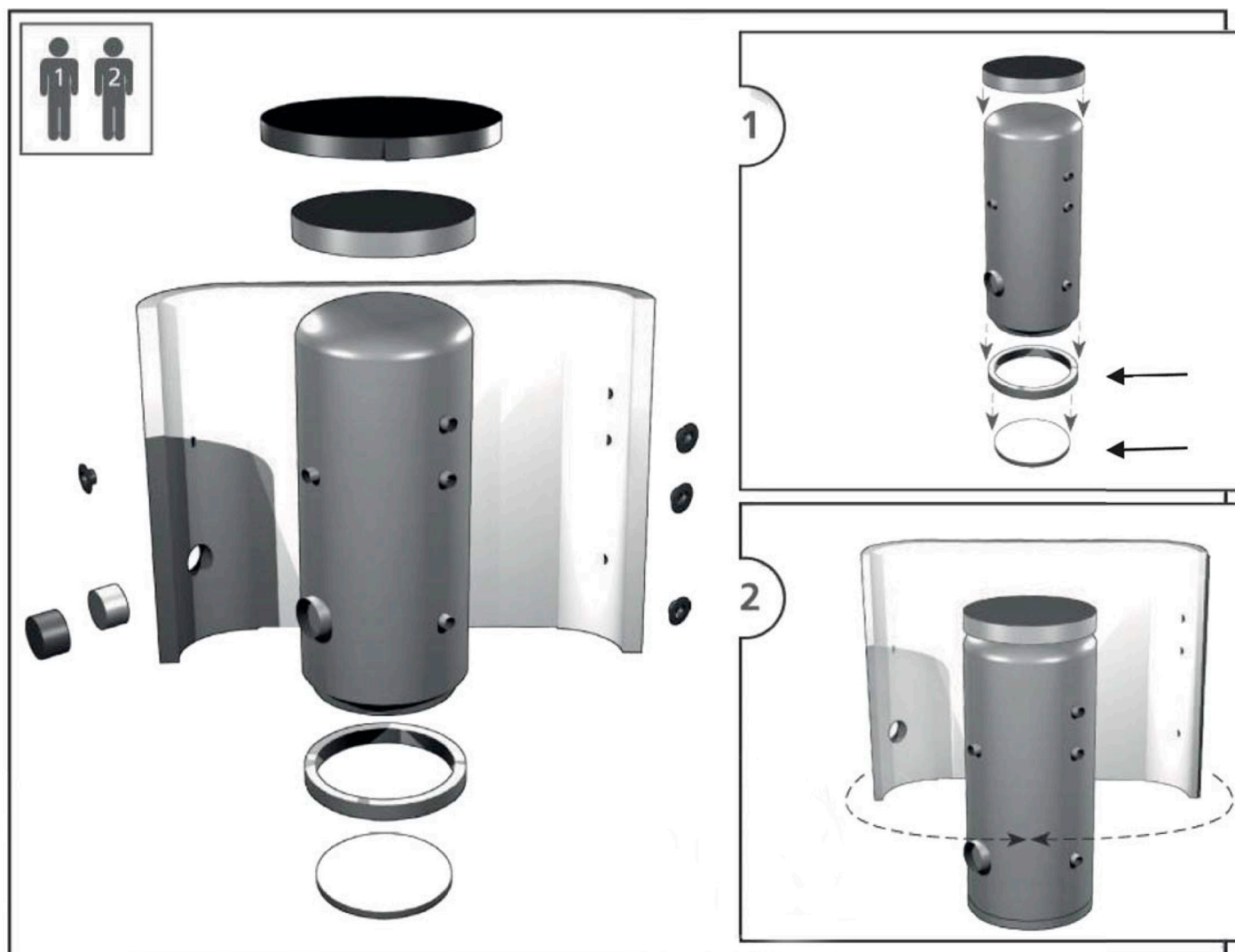
Postup montáže izolace

1. Usadte nádrž dle předpisů pro instalaci.
2. Oviňte pečlivě izolaci okolo tělesa nádrže. Při instalaci dbejte na to, aby izolace na těleso nádrže dokonale přilnula. To se docílí uhlazováním a poklepáváním dlaní na izolaci od středu rovnoměrně oběma směry, až izolace přilne k povrchu nádrže bez vzduchových bublin.
3. Otvory pro nátrubky použijte jako oporu pro montáž izolace.
4. Minimálně jedna osoba přitlačuje izolaci k nádrži a zároveň konce izolace přitahuje k sobě. Druhá osoba ze strany zavírá zámek izolace
5. Nasadte horní izolaci a víko.
6. Nasuňte krycí plastové rozety podle velikosti nátrubků.
7. Další montáž nádrže provedte dle předpisů pro instalaci a podle platných technických norem a ustanovení.

Záruka na izolaci

- Záruka zaniká v případě, že:
 - nebyl dodržen postup uvedený v montážním návodu,
 - byl výrobek používán v rozporu s účelem, k němuž je určen.
- Záruka se nevztahuje na:
 - opotřebení výrobku způsobené jeho obvyklým používáním,
 - poškození způsobené ohněm, vodou, elektřinou nebo jinou živelnou událostí,

- vady způsobené užíváním v rozporu s účelem, k němuž je výrobek určen, nesprávným používáním výrobku a nedostatečnou údržbou,
- vady vzniklé mechanickým poškozením výrobku,
- vady vzniklé neodborným zásahem do výrobku nebo neodbornou opravou výrobku.



8 - Údržba nádrže

K čistění vnějších částí akumulací nádrže používejte navlhčený hadr a vhodný čisticí prostředek. Nikdy nepoužívejte abrazivní prostředky, rozpouštědla, přípravky na bázi ropy atd. Zkontrolujte, že kolem spojů neprosakuje voda.

9 - Likvidace

Obalový materiál je nutno zlikvidovat dle platných předpisů. Po ukončení životnosti se s výrobkem nesmí zacházet jako s domovním odpadem. Je nutné zabezpečit jeho recyklaci. Izolaci recyklujte jako plasty a ocelovou nádobu jako železný šrot.

10 - Záruka

Na tento výrobek je poskytována záruka dle podmínek uvedených v tomto návodu a podle záručního listu. Záruční list je nedílnou součástí dodávky této akumulací nádrže.