

**Regulus**

[www.regulus.cz](http://www.regulus.cz)



DUO 390/130

Návod na instalaci a použití  
**AKUMULAČNÍ NÁDRŽE**  
s vnořeným zásobníkem TV  
**DUO 390/130**

**CZ**

**DUO 390/130**

# OBSAH

<b>1 Popis zařízení .....</b>	<b>3</b>
1.1 Typová řada .....	3
1.2 Ochrana nádrže .....	3
1.3 Tepelná izolace .....	3
1.4 Balení .....	3
<b>2 Obecné informace .....</b>	<b>3</b>
<b>3 Technické údaje a rozměry nádrže Regulus řady DUO .....</b>	<b>4</b>
<b>4 Provoz nádrže .....</b>	<b>5</b>
<b>5 Typické příklady instalace akumulční nádrže .....</b>	<b>5</b>
<b>6 Instalace nádrže a uvedení do provozu .....</b>	<b>6</b>
6.1 Připojení k topným zdrojům .....	6
6.2 Instalace topného tělesa .....	6
6.3 Připojení k rozvodu užitkové vody .....	6
6.4 Uvedení do provozu .....	7
<b>7 Údržba nádrže .....</b>	<b>7</b>
<b>8 Likvidace .....</b>	<b>7</b>
<b>9 Záruka .....</b>	<b>7</b>

# 1 - Popis zařízení

Akumulační nádrže řady DUO jsou určeny pro akumulaci a následnou distribuci tepla od různých zdrojů jako jsou kotle na tuhá paliva, krby, plynové kotle apod. V nádrži je integrován zásobník pro automatickou přípravu teplé vody pro domácnost (dále jen TV). Nádrž je pro lepší teplotní rozvrstvení rozdělena přepážkou. Akumulační nádrž je vždy připojena do uzavřeného otopného okruhu.

Pro správnou funkci nádrže je nutné optimálně navrhnout celou hydrauliku otopného systému, tzn. umístění oběhových čerpadel zdrojů a otopných okruhů, ventily, zpětné klapky apod. Při kombinaci více druhů zdrojů je doporučena pro řízení zdrojové i spotřební části otopné soustavy, tzn. i nabíjení a vybíjení akumulace, inteligentní regulace.

## 1.1 - Typová řada

Model DUO 390/130 s možností instalace elektrických topných těles a dalších externích tepelných zdrojů.

## 1.2 - Ochrana nádrže

Vnitřní povrch zásobníku TV je smaltován. Smaltování se provádí podle normy DIN 4753. Další kvalitativní zlepšení zajišťuje magnesiová anoda instalovaná v zásobníku TV. Akumulační nádrž je bez povrchové úpravy, vnější povrch je lakován barvou.

## 1.3 - Tepelná izolace

Pro nádrže se jako samostatné položky dodávají izolace. Pro snadnější manipulaci s nádržemi se izolace instalují až na místě instalace nádrží. Jedná se o izolace z flísy o tloušťce 100 mm s koženkovým povrchem. Izolace s koženkovým obalem se zapíná pomocí zdrhovadla.

## 1.4 - Balení

Nádrže jsou dodávány nastojato na samostatné paletě, ke které jsou přišroubovány, a jsou baleny v bublinkové fólii. Nádrž s paletou je pak společně zabalena ve smrštitelné fólii.

**Je zakázáno nádrže dopravovat a skladovat ve vodorovné poloze.**

# 2 - Obecné informace

Tento návod k instalaci a použití je nedílnou součástí výrobku a musí být předán uživateli. Pečlivě si přečtěte pokyny uvedené v tomto návodu, jelikož obsahují důležité pokyny ohledně bezpečnosti, instalace, používání a údržby. Uložte tento návod pro případné pozdější použití. Instalaci musí provést kvalifikovaná osoba v souladu s platnými předpisy a podle návodu výrobce.

Toto zařízení je konstruováno k akumulaci otopné vody a její následné distribuci. Musí být připojeno k otopnému systému a zdrojům tepla. Zařízení je vhodné i pro přípravu teplé vody pro domácnost akumulacím způsobem.

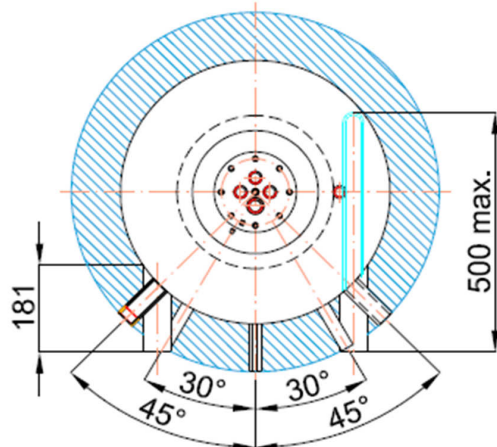
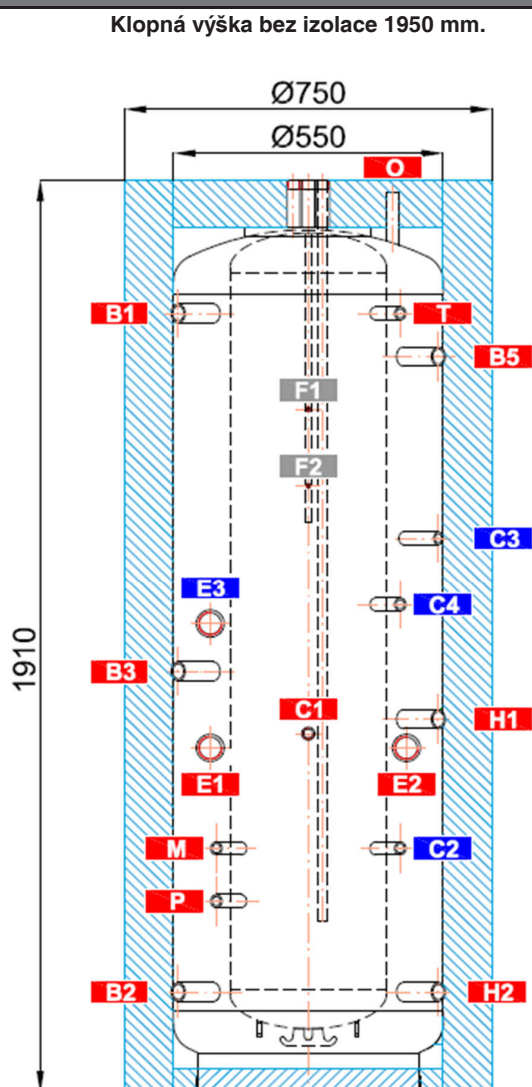
Používání akumulace k jiným účelům než výše uvedeným je zakázáno a výrobce nenes žádnou zodpovědnost za škodu vzniklou nevhodným nebo špatným použitím či postupem naplnění.

***Před plněním akumulace naplňte a natlakujte nejprve vnitřní zásobník TV!!!***

# 3 - Technické údaje a rozměry nádrže Regulus řady DUO

Akumulační nádrž Regulus DUO 390/130 (kód: 14198, Izolace - kód: 16294)

Rozměrové schéma



## NÁVARKY

ozn.	připojení	výška [mm]
------	-----------	------------

### Zdroje tepla

B1	G 1" F	1630
B2	G 1" F	210
B3	G 1" F	880
B4	-	-
B5	G 1" F	1540

### Otopná soustava

H1	G 1" F	780
H2	G 1" F	210

### Elektrická topná tělesa

E1	G 6/4" F	720
E2	G 6/4" F	720
E3	G 6/4" F	980

### Příprava teplé vody

W1	G 3/4" M	1910
W2	G 3/4" M	1910
W3	G 3/4" M	1910
N	G 3/4" F	1810

### Regulace a zabezpečení

C1	G 1/2" F	750
C2	G 1/2" F	510
C3	G 1/2" F	1160
C4	G 1/2" F	1020
C5	Ø 10,5 mm	1910
T	G 1/2" F	1630
M	G 1/2" F	510
P	G 1/2" F	400

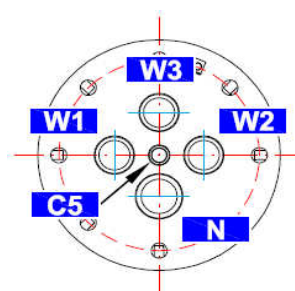
### Odvzdušnění

O	G 1/2" F	1885
---	----------	------

### Uchycení čerpadlové skupiny

F1	M 6	1430
F2	M 6	1270

## DETAIL HORNÍ PŘÍRUBY



Celkový objem nádrže: .....	387 l
Objem kapaliny v nádrži: .....	264 l
Objem zásobníku TV: .....	123 l
Maximální provozní teplota v nádrži: .....	95 °C
Maximální provozní teplota v zásobníku TV: .....	95 °C
Maximální provozní tlak v nádrži: .....	3 bar
Maximální provozní tlak v zásobníku TV: .....	6 bar
Hmotnost prázdné nádrže: .....	102 kg

## 4 - Provoz nádrže

Tato nádrž je určena pro ohřev a akumulaci vody pro vytápění v domácích či průmyslových aplikacích, vždy však v uzavřených tlakových okruzích s nuceným oběhem. V akumulární nádrži se ohřívá otopná voda několika možnými zdroji tepla jako jsou různé typy teplovodních kotlů, krbů, plynových kotlů, případně elektrická topná tělesa.

V akumulární nádrži ohřívá otopná voda vnořený zásobník TV. Vnořený zásobník TV se připojuje šroubením na studenou vodu i na teplou vodu. Jakmile je z odběrního místa odebírána teplá voda, do vnořeného zásobníku přitéká studená voda, která se ohřeje od otopné vody v akumulární nádrži na teplotu nastavenou termostatem umístěným v jímce zásobníku TV. Doporučujeme nastavit teplotu na 60-65 °C. Tato teplota zaručuje optimální provoz zásobníků a současně zajišťuje ochranu proti tvorbě bakterie Legionelly.

Akumulační nádrž se připojuje ke zdroji energie pomocí spojovacího šroubení G 1".

Osazení jednotlivých vývodů nádrže se provádí podle připojovaných okruhů. Možností se naskytá celá řada.

### Tabulka mezních hodnot látek obsažených v teplé vodě

Popis	pH	Celkový obsah pevných částic (TDS)	Vápník	Chloridy	Hořčík	Sodík	Železo
maximální hodnota	6,5 - 9,5	600 mg/litr	40 mg/litr	100 mg/litr	20 mg/litr	200 mg/litr	0,2 mg/litr

## 5 - Typické příklady instalace akumulární nádrže

Schéma 1: Krb v kombinaci s elektrickými topnými tělesy

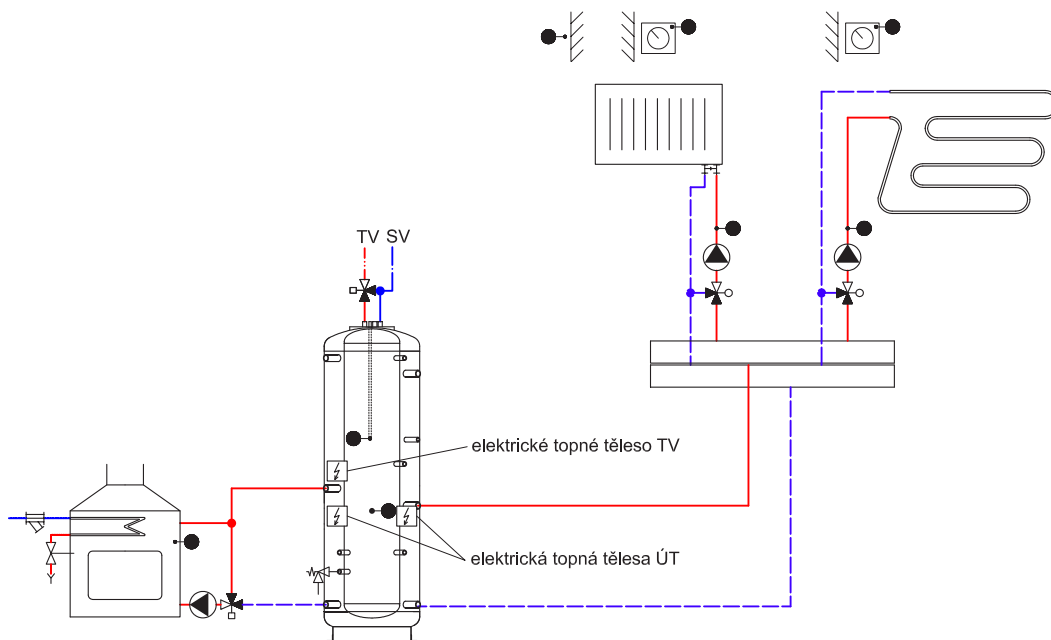
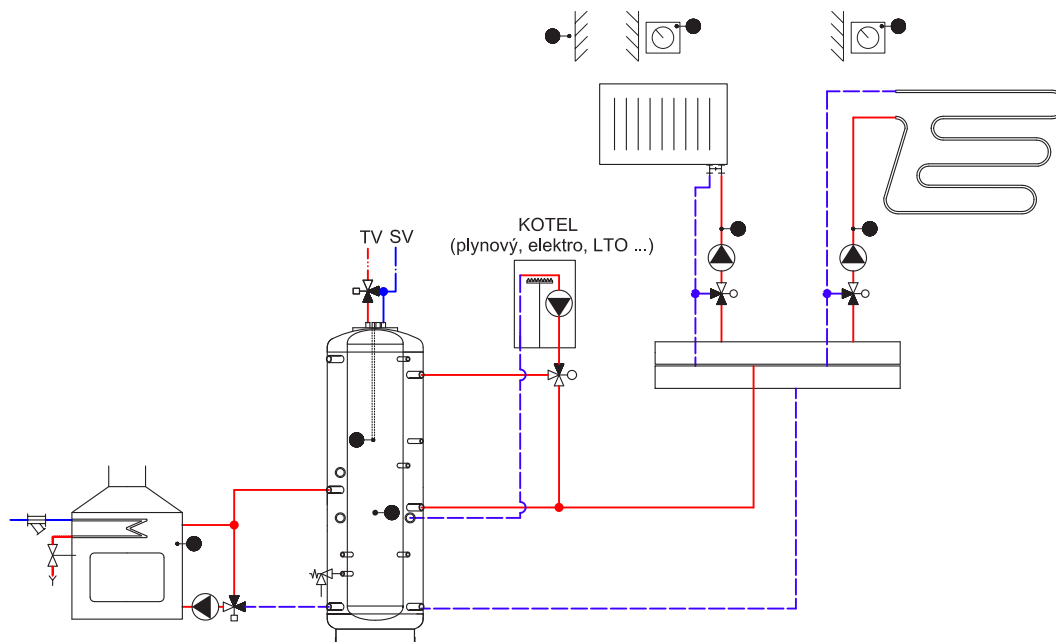
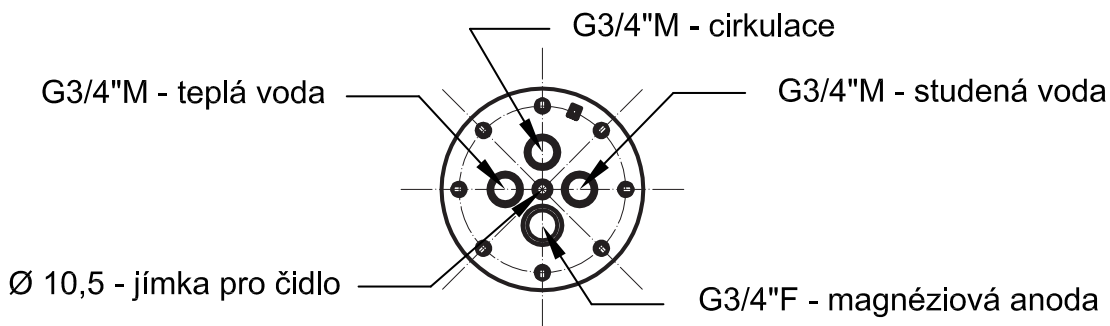


Schéma 2: Krb v kombinaci se spínaným kotlem (na plyn, elektro, na LTO, ...)



## DETAIL PŘIPOJENÍ PŘÍRUBY ZÁSOBNÍKU



## 6 - Instalace nádrže a uvedení do provozu

Instalace musí vyhovovat příslušným platným předpisům a může ji provést pouze kvalifikovaná a odborně způsobilá osoba.

Elektrické topné těleso musí zapojovat pouze odborně způsobilá osoba s přezkoušením z vyhlášky č. 50/1978 Sb.

**Na závady způsobené nesprávnou instalací, používáním a obsluhou se záruka nevztahuje.**

### 6.1 - Připojení k topným zdrojům

Nádrž umístěte na zem co nejbližší topného zdroje. Otopné okruhy připojte na vstupy a výstupy podle rozložení teploty v nádrži. V nejnižším místě nádrže nainstalujte vypouštěcí ventil. V nejvyšším místě soustavy nainstalujte odvzdušňovací ventil. Všechny připojovací rozvody zaizolujte.

### 6.2 - Instalace topného tělesa

Elektrická topná tělesa se instalují do bočních návarků se závitem G 6/4". Jejich připojení k elektrické síti může být realizováno přímo (tělesa s vlastním termostatem), nebo přes regulátor celého otopného systému. Elektrická topná tělesa musí zapojovat pouze odborně způsobilá osoba s přezkoušením z vyhlášky č. 50/1978 Sb.

**Upozornění: Všechna elektrická topná tělesa musí být jištěna havarijním termostatem.**

### 6.3 - Připojení k rozvodu užitkové vody

Rozvod teplé vody proveďte podle platných norem. Na přívod vody do vnitřního zásobníku doporučujeme namontovat redukční ventil. Při tlaku ve vodovodním řádu nad 6 bar je redukční ventil nutný. Pro zabránění ztrát vody doporučujeme na přívod studené vody do vnořeného zásobníku nainstalovat expanzní nádobu o minimálním objemu 8 l. Instalace expanzní nádoby je jednou z nutných podmínek prodloužené záruky. Pokud je používaná voda nadměrně tvrdá, nainstalujte před zásobník změkčovač vody. V případě, že zdroj vody obsahuje mechanické nečistoty, nainstalujte filtr.

## 6.4 - Uvedení do provozu

**Při uvádění do provozu musí být nejprve napuštěn a natlakován zásobník TV, pak se napustí akumulární nádrž. Pokud by byla nejprve napuštěna otopná voda, došlo by k poškození ochranného povrchu zásobníku TV!!!**

Naplňte otopné okruhy příslušnými kapalinami a celý systém odvzdušněte. Zkontrolujte těsnost všech spojů a tlak v systému. Kvalita doplňovací a otopné vody je předepsána dle ČSN 07 7401:1992. **Kvalita teplé vody musí splňovat podmínky uvedené v Tabulce mezních hodnot látek obsažených v teplé vodě na straně 5 tohoto návodu.**

Otopné okruhy naplňte příslušnými kapalinami a celý systém odvzdušněte. Zkontrolujte těsnost všech spojů a tlak v systému. Nastavte parametry použité regulace otopného systému dle dokumentace a doporučení od výrobce. Pravidelně kontrolujte, zda všechny ovládací a nastavovací prvky fungují správně.

## 7 - Údržba nádrže

Při údržbě nádrže, pokud je osazena el. topným tělesem, odpojte těleso od přívodu elektrické energie. K čištění vnějších částí nádrže používejte navlhčený hadr a vhodný čisticí prostředek. Nikdy nepoužívejte abrazivní prostředky, rozpouštědla, přípravky na bázi ropy atd. Prověřte zda kolem všech spojů u nádrže neprosakuje voda.

Nádrž se standardně dodává s magneziovou anodou, která chrání jeho vnitřní nádobu proti korozi. Z tohoto důvodu je nutné, aby byl stav magneziové anody kontrolován do 12 měsíců od data uvedení nádrže do provozu a následně vždy do 12 měsíců od poslední kontroly. V oblastech, kde má voda vyšší obsah železitanů nebo uhličitánů vápníku, doporučujeme provádět kontrolu magneziové anody již po 6 měsících. V případě úbytku o více jak 1/3 z celkového objemu je nutné anodu vyměnit. Magneziovou anodu, bez ohledu na její úbytek, je také nutné vyměnit vždy do 24 měsíců od uvedení nádrže do provozu.

**Při výměně magneziové anody nejprve snižte tlak v akumulární nádrži na tlak atmosferický, potom tlak v zásobníku TV. Vyměňte anodu a natlakujte zásobník TV, potom natlakujte akumulární nádrž.**

**Jestliže dojde k poškození nádrže vlivem zanedbané výměny nebo špatného postupu výměny magneziové anody, nemůže být v těchto případech uplatněna záruka.**

## 8 - Likvidace

Obalový materiál je nutno zlikvidovat dle platných předpisů. Po ukončení životnosti se s výrobkem nesmí zacházet jako s domovním odpadem. Je nutné zabezpečit jeho recyklaci. Izolaci recyklujte jako plasty a ocelovou nádobu jako železný šrot.

## 9 - Záruka

Na tento výrobek je poskytována záruka dle podmínek uvedených v tomto návodu a podle záručního listu. Záruční list je nedílnou součástí dodávky této akumulární nádrže. Přeprava nebo skladování nádrže ve vodorovné poloze jsou chápány jako porušení podmínek záruky!

**REGULUS spol. s r.o.**

E-mail: [obchod@regulus.cz](mailto:obchod@regulus.cz)

Web: [www.regulus.cz](http://www.regulus.cz)

