

Držák pro úpravu sklonu kolektorů KPG1 naležato

Support bracket for KPG1 inclination adjustment, for horizontal installations

(vhodné na háky do šikmých střech) Úhel 15° - kód 11070

(suitable for sloping roof anchors) 15 degree angle - code 11070

Obrázek Fig.	Označení Name	Rozměr Dimensions	Množství Qty	Kód dílu Code
	Profil základní "H"- hliník / Basic H-beam in aluminum	Délka 300 mm / Length 300 mm	1 ks / 1 piece	11095
	Profil "L" 30×30×3 - hliník / L-beam 30×30×3 in aluminum	Délka 1100 mm / Length 1100 mm	1 ks / 1 piece	9470
	Profil základní "H"- hliník / Basic H-beam in aluminum	Délka 1060 mm / Length 1060 mm	1 ks / 1 piece	11095
	Matice pro držák kolektoru / Special nut for collector support	M8	1 ks / 1 piece	11155
	Podložka držáku Al /Square washer for collector support, aluminum	32×32 tl. 8 mm / 32×32, 8 mm thick	2 ks / 2 pcs	9405
	Šroub M8×50 nerez (imbus) DIN 912/A2 / Socket screw M8×50, stainless steel DIN 912/A2	M8×50	2 ks / 2 pcs	9982
	Šroub M8×80 nerez (imbus) DIN 912/A2 / Socket screw M8×80, stainless steel DIN 912/A2	M8×80	1 ks / 1 piece	11156
	Podložka 8,4 nerez DIN 125/A2 / 8.4 Flat washer, stainless steel DIN 125/A2	pr.8,4 mm / diam. 8.4 mm	7 ks / 7 pcs	7256
	Matice M8 nerez DIN 934/A2 / M8 Hex nut, stainless steel DIN 934/A2	M8	4 ks / 4 pcs	8381
	Šroub M8×30 velká hlava - pro základní profil / M8x30 bolt with big T head, for H-beam	M8×30	2 ks / 2 pcs	8369
	Podložka vějířová - vnější ozubení 8,4 DIN 6798 A/A2 nerez /Serrated tooth washer, 8.4, DIN6798 A/A2, stainless steel	pr.8,4 mm / diam. 8.4 mm	5 ks / 5 pcs	8382
	Krytka H profilu / H-rail end plug		3 ks / 3 pcs	11773

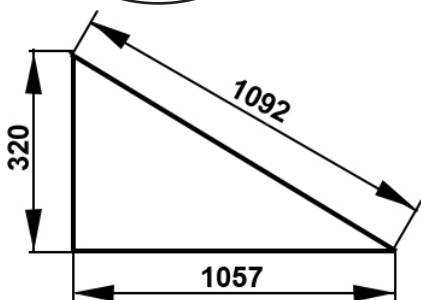
**Sestavení držáků pro sluneční kolektory KPG1 naležato,
pro šikmé střechy - zvýšení úhlu o 15°.**

*Assembly of triangle brackets for KPG1 solar collectors,
for horizontal installations, for sloping roofs - angle
increase by 15°.*

Po rozbalení
Unpacking

Rozložit
Unfolding

Sešroubovat
Joining together



Všechny spoje pečlivě dotáhnout!
Tighten all connections meticulously!

