

Návod na instalaci a použití

AKUMULAČNÍ NÁDRŽE
PSW 200 N, PSWF 300 N, PSWF 500 N,
PSWF 650 N, PSWF 800 N, PSWF 1000 N,
PSWF 1500 N a PSWF 2000 N



CE

CZ
verze 1.1

Regulus

OBSAH

1 Popis zařízení	3
1.1 Typová řada	3
1.2 Ochrana nádrže	3
1.3 Tepelná izolace	3
1.4 Připojná místa na nádrži	3
1.5 Balení	3
2 Obecné informace	3
3 Technické údaje a rozměry nádrže Regulus řady PSWF N (PSW N)	4
4 Provoz nádrže	5
5 Příklady osazení vývodů akumulční nádrže	5
6 Instalace nádrže a uvedení do provozu	7
7 Instalace izolace na nádrž	8
8 Údržba nádrže	10
9 Likvidace	10
10 Záruka	10

1 - Popis zařízení

Akumulační nádrže řady PSWF jsou určeny pro akumulaci a následnou distribuci tepelné energie z kotlů na pevná paliva, tepelných čerpadel, solárních panelů, elektrokotlů apod. Akumulační nádrž je vždy připojena do uzavřeného otopného okruhu. Nádrže jsou opatřené jednou přírubou v horní části, kdy ji lze osadit trubkovým výměníkem vhodné velikosti podle zvolené aplikace a potřebného výkonu. Ve spodní části nádrže je instalován výměník s připojením 1". K nádržím PSWF jsou dodávány příruby pro výměníky s uchycením G 1" nebo G ¾". Když do příruby není instalován výměník, použije se příruba zaslepovací. Tepelné výměníky jsou z měděných trubek s žebrováním, které zvětšuje povrch trubek a zlepšuje schopnost předávání tepla. V praxi bývá dolní výměník připojen na solární systém a horní většinou slouží k přípravě teplé vody pro domácnost (průtokem). Příprava teplé vody pro domácnost tímto způsobem významně omezuje tvorbu legionelly. Dále mají nádrže devět návareků G 6/4" pro připojení zdrojů tepla a čtyři návarky G ½" pro instalaci jímek pro čidla a jeden návarek G ½" pro instalaci pojistného ventilu. Do návareků G 6/4" lze instalovat přímo elektrická topná tělesa.

Pro správnou funkci nádrže je nutné optimálně navrhnout celou hydrauliku otopného systému, tzn. umístění oběhových čerpadel zdrojů a otopných okruhů, ventily, zpětné klapky apod. Při kombinaci více druhů zdrojů je doporučena pro řízení zdrojové i spotřební části otopné soustavy, tzn. i nabíjení a vybití akumulace, inteligentní regulace, např. regulátor Regulus IR.

1.1 - Typová řada

Osm modelů o kapacitě 182, 280, 472, 654, 807, 930, 1498 a 1997 litrů.

1.2 - Ochrana nádrže

Vnitřní plocha je bez povrchové úpravy a antikorozi ochrany, vnější povrch je šedě lakován.

1.3 - Tepelná izolace

Pro nádrže se jako samostatné položky dodávají izolace, které se pro snadnější manipulaci s nádržemi instalují až na místě instalace nádrží. Jedná se o izolace z měkké polyuretanové pěny o tloušťce 100 mm s koženkovým povrchem. Izolace se zapíná pomocí zdrhovadla.

1.4 - Připojné místa na nádrži

1× příruba s vnitřním otvorem o průměru 210 mm (s výjimkou PSW 200 N)

8× návarek s výstupem do boku v kruhové výseči 90°, vnitřní závit G 6/4"

1× návarek s výstupem nahoru, vnitřní závit G 6/4"

4× návarek pro instalaci bočních jímek pro čidla, vnitřní závit G ½"

1× návarek pro instalaci pojistného ventilu 3 bary (součástí dodávky), vnitřní závit G ½"

2× návarek pro připojení výměníku, vnitřní závit G 1"

1.5 - Balení

Nádrže jsou dodávány nastojato na samostatné paletě, ke které jsou přišroubovány, a jsou baleny v bublinkové fólii. V příbalu jsou těsnění, šrouby pro montáž příruby a pojistný ventil 3 bary s vnitřním závitem G ½".

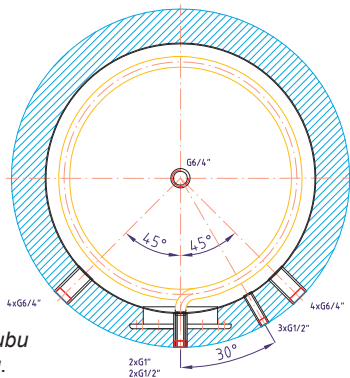
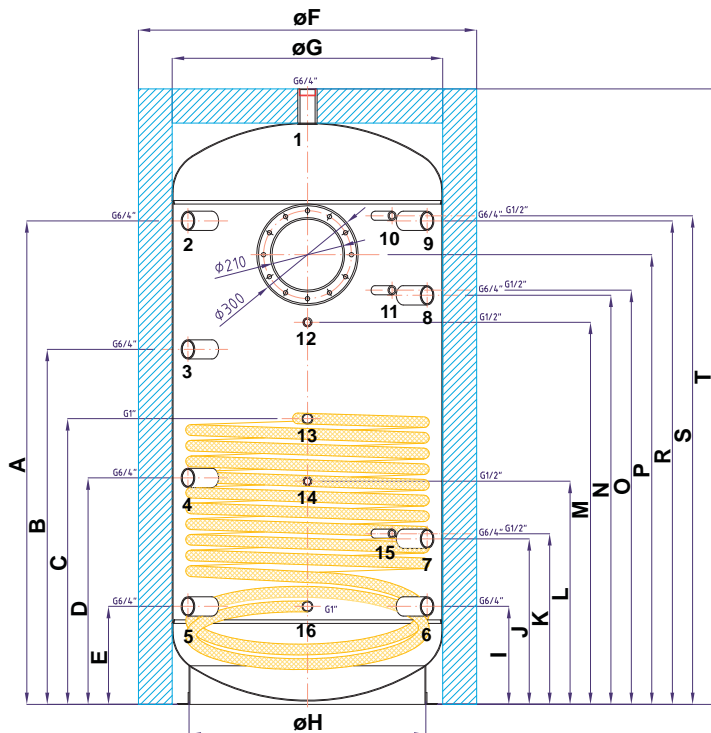
2 - Obecné informace

Tento návod k použití je nedílnou a důležitou součástí výrobku a musí být předán uživateli. Pečlivě si přečtěte pokyny uvedené v tomto návodu, jelikož obsahují důležité pokyny ohledně bezpečnosti, instalace, používání a údržby. Uložte tento návod pro případné pozdější použití. Instalaci musí provést kvalifikovaná osoba v souladu s platnými předpisy, normami a podle návodu výrobce.

Toto zařízení je konstruováno k akumulaci otopné vody a její následné distribuci. Musí být připojeno k otopnému systému a zdrojům tepla. Zařízení je vhodné i pro přípravu teplé vody pro domácnost průtokovým způsobem. V tom případě si zákazník musí jako příslušenství dokoupit tepelný výměník potřebného výkonu, který se instaluje na přírubu nádrže (mimo PSW 200 N).

Používání akumulace k jiným účelům než výše uvedeným (jako třeba zásobník teplé vody pro domácnost) je zakázáno a výrobce nenes zodpovědnost za škodu vzniklou nevhodným nebo špatným použitím.

3 - Technické údaje a rozměry nádrže Regulus řady PSWF N (PSW N)



- Kód nádrže: a
- Kód izolace: b
- Celkový objem kapalin v nádrži: c
- Objem kapaliny v nádrži: d
- Objem kapaliny ve výměníku: e
- Plocha výměníku: f
- Maximální provozní teplota v nádrži: 95 °C
- Maximální provozní teplota ve výměníku: 110 °C
- Maximální provozní tlak v nádrži PSW 200 N + PSWF 1000 N: 4 bar
- Maximální provozní tlak v nádrži PSWF 1500 N + PSWF 2000 N: ... 3 bar
- Maximální provozní tlak ve výměníku: 10 bar
- Hmotnost prázdné nádrže: g
- Klopná výška při sundané izolaci: h

* Nádrž PSW 200 N nemá přírubu pro montáž horního výměníku.

Typ - model		PSW 200 N*	PSWF 300 N	PSWF 500 N	PSWF 650 N	PSWF 800 N	PSWF 1000 N	PSWF 1500 N	PSWF 2000 N
Kód nádrže	a	10096	10097	10098	10099	10100	10101	10142	10143
Kód izolace	b	10127	10128	10129	10130	10131	10132	10151	10152
Celkový objem kapalin v nádrži [l]	c	182	280	472	654	807	930	1498	1997
Objem kapaliny v nádrži [l]	d	176	271	461	641	792	912	1476	1971
Objem kapaliny ve výměníku [l]	e	6,0	8,4	11,1	12,1	15,0	18,0	22,1	25,0
Plocha výměníku [m ²]	f	1,0	1,5	2,0	2,2	2,7	3,2	4,0	4,5
Hmotnost prázdné nádrže [kg]	g	65	86	117	134	159	179	263	309
Klopná výška při sundané izolaci [mm]	h	-	-	1911	1985	1859	2105	1934	2016
Rozměry [mm]	A	1068	1095	1590	1610	1430	1680	1450	1485
	B	768	770	1130	1150	1050	940	1070	1105
	C	548	645	660	715	845	939	913	930
	D	468	495	560	680	670	750	690	725
	E	168	195	200	220	290	290	310	345
	ø F	650	750	800	900	1000	1000	1300	1450
	ø G	450	550	600	700	800	800	1100	1250
	ø H	340	450	500	600	700	700	1000	1100
	I	168	195	200	220	290	290	310	345
	J	308	335	410	430	490	500	510	545
	K	308	350	425	445	505	515	525	560
	L	420	495	740	555	660	730	710	1040
	M	818	805	1245	1265	1130	1335	900	1185
	N	868	855	1360	1380	1210	1450	1230	1265
	O	968	870	1375	1395	1225	1465	1245	1280
	P	-	985	1490	1510	1330	1595	1350	1385
	R	1068	1095	1590	1610	1430	1680	1450	1485
	S	1068	1110	1605	1625	1445	1695	1465	1500
	T	1326	1380	1890	1930	1820	2070	1860	1930

4 - Provoz nádrže

Tato nádrž je určena pro ohřev a akumulaci vody pro vytápění v domácích či průmyslových aplikacích, vždy však v uzavřených tlakových okruzích s nuceným oběhem. V akumulační nádrži se ohřívá paralelně otopná voda několika možnými zdroji tepla jako jsou různé typy teplovodních kotlů, obnovitelné zdroje energie (tepelná čerpadla, sluneční kolektory), případně elektrická topná tělesa.

Akumulační nádrž se připojuje ke zdroji energie pomocí spojovacího šroubení G 6/4". Solární systém se připojuje k vývodům vestavěného výměníku pomocí šroubení G 1".

Osazení jednotlivých vývodů nádrže se provádí podle připojovaných okruhů. Možností se naskýtá celá řada, v následující kapitole jsou pro ilustraci uvedeny pouze některé varianty.

5 - Příklady osazení vývodů akumulační nádrže

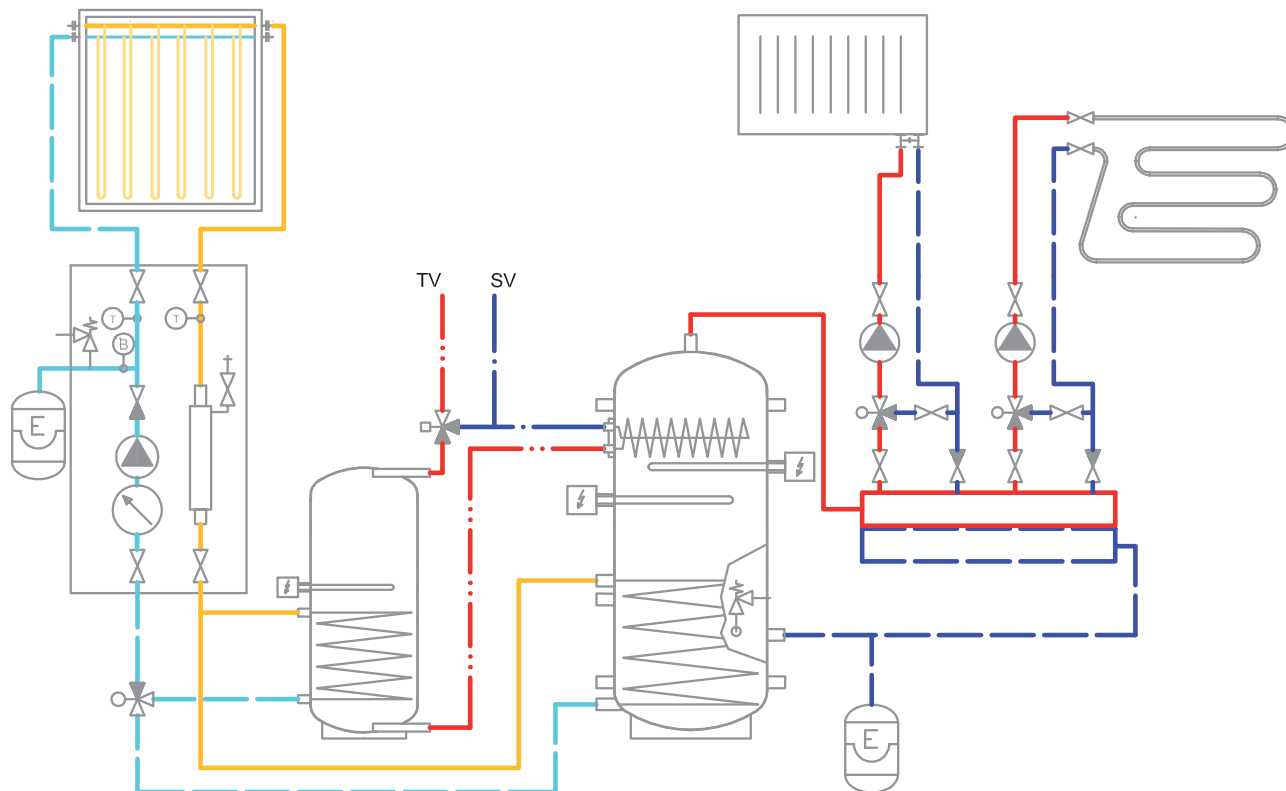
Vývod	Příklad I. Solární kolektory + el. topná tělesa	Příklad II. Solární kolektory + plyn. kotel	Příklad III. Solární kolektory + kotel na tuhá paliva + el. topná tělesa
1	výstup do top. systému	výstup do top. sys.	výstup do top. sys.
2	zátka (výstup z krbu)	výstup do PK	vstup z kotle
3	el. topné těleso	zátka (vstup z TC)	el. top. těleso
4	zátka (výstup z TC)	zátka	zátka
5	zátka (výstup do krbu, TC)	zátka (výstup do krbu, TC)	výstup do kotle (do krbu)
6	vypouštěcí ventil	vypouštěcí ventil	vypouštěcí ventil
7	vstup z top. systému	vstup z top. sys.	vstup z top. sys.
8	el. topné těleso	zátka	el. top. těleso
9	zátka	zátka (vstup z krbu), z otopného systému	zátka (vstup z krbu)
10	termostaty el. top. těles (prov+hav)	teplotní čidlo regulace vytápění	termostaty el. top. těles (prov+hav)
11	teplotní čidlo regulace vytápění	teploměr	teplotní čidlo regulace vytápění
12	teploměr	zátka	teploměr
13	vstup ze sol. systému	vstup ze sol. systému	vstup ze sol. systému
14	teplotní čidlo regulace sol.sys.	teplotní čidlo regulace sol. sys.	teplotní čidlo regulace sol. sys
15	pojistný ventil G 1/2", 3 bary	pojistný ventil G 1/2", 3 bary	pojistný ventil G 1/2", 3 bary
16	výstup ze sol. systému	výstup ze sol. systému	výstup ze sol. systému
horní příruba	výměník předehřevu zás. TV	výměník předehřevu zás. TV	výměník předehřevu zás. TV

Zapojení akumulační nádrže se provádí podle připojovaných okruhů, uvedené příklady jsou pouze informativní.

* v závorkách uvedeny i možné varianty s krbem a tepelným čerpadlem

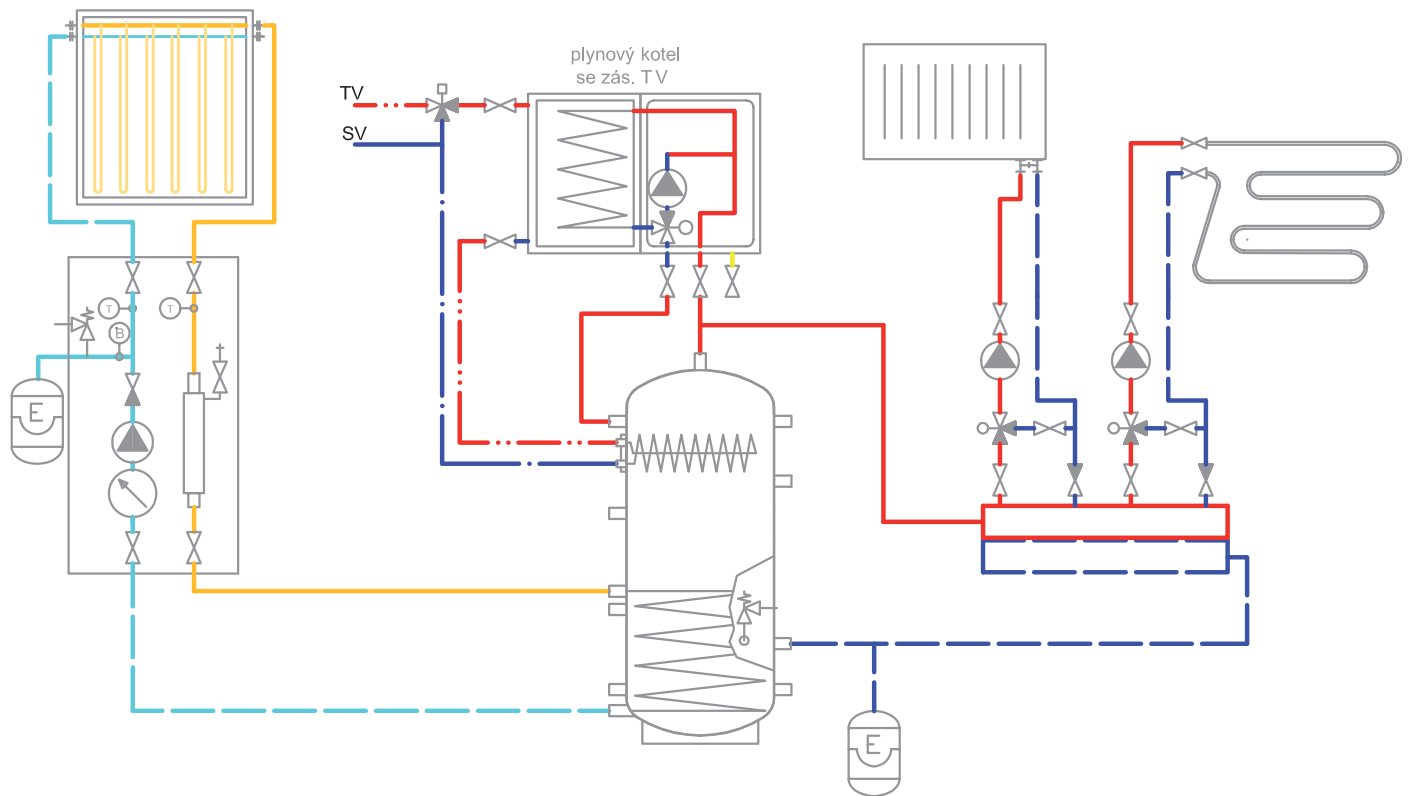
Příklad I.

Solární kolektory a elektrická topná tělesa.



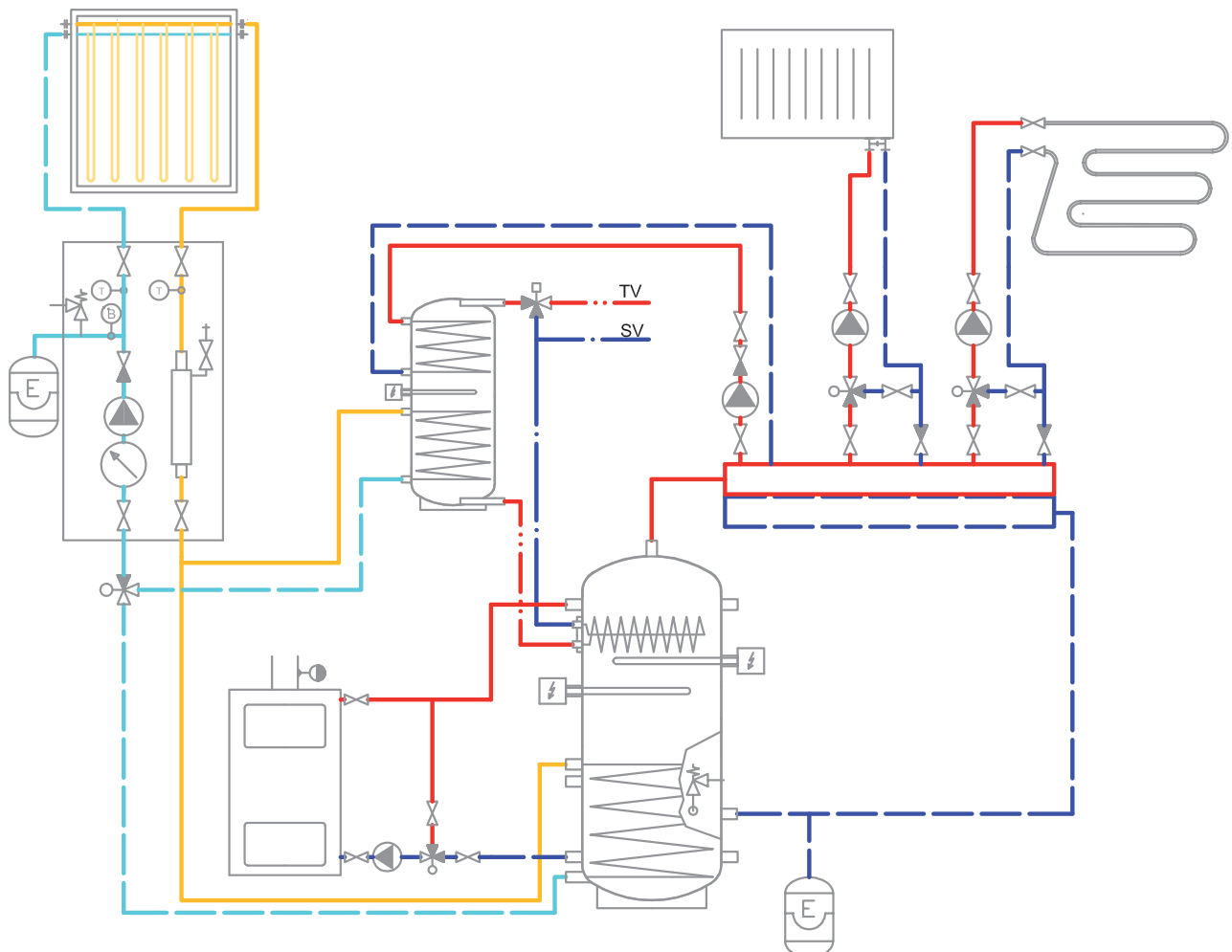
Příklad II.

Solární kolektory a kombinovaný plynový kotel.



Příklad III.

Solární kolektory, kotel na tuhá paliva a elektrická topná tělesa.



6 - Instalace nádrže a uvedení do provozu

Instalace musí vyhovovat příslušným platným předpisům a může ji provést pouze kvalifikovaná a odborně způsobilá osoba.

Elektrické topné těleso musí zapojovat pouze odborně způsobilá osoba s přezkoušením z vyhlášky č. 50/1978 Sb.

Závady zaviněné nesprávnou instalací, používáním a obsluhou nebudou předmětem záruky.

Po instalaci nádrže do stávajícího otopného systému a připojení doporučujeme celý otopný systém vyčistit čisticím přípravkem pro otopné systémy, například MR-501/R.

Proti korozi doporučujeme použít do otopného systému ochrannou náplň jako např. přípravek MR-501/F

6.1 - Připojení k topným zdrojům

Nádrž umístěte na zem co nejbližší topného zdroje. Nasadte izolaci viz Instalace izolace na nádrž. Otopné okruhy připojte na vstupy a výstupy podle rozložení teploty v nádrži. V nejnižším místě nádrže nainstalujte vypouštěcí ventil. V nejvyšším místě soustavy nainstalujte odvzdušňovací ventil. Všechny připojovací rozvody zaizolujte.

6.2 - Připojení k solárnímu systému

Tuto nádrž lze s výhodou použít pro připojení k solárnímu systému. V tom případě se přívod ohřáté kapaliny ze solárního systému připojí k hornímu nátrubku výměníku G 1" a spodní vývod se připojí k vratnému potrubí do solárního systému. Všechny připojovací rozvody mezi nádrží a solárním systémem pečlivě zaizolujte.

6.3 - Instalace el. topného tělesa

Akumulační nádrž může být osazena elektrickými topnými tělesy až do výkonu 12 kW. Jejich připojení k elektrické síti může být realizováno přímo (tělesa s vlastním termostatem), nebo přes regulátor celého otopného systému.

Všechna elektrická topná tělesa musí být jištěna havarijním termostatem.

Elektrické topné těleso musí zapojovat pouze odborně způsobilá osoba s přezkoušením z vyhlášky č. 50/1978 Sb.

6.4 - Uvedení do provozu

Nádrž se napouští společně s otopnou soustavou při respektování platných norem a předpisů. Pro snížení koroze doporučujeme použít přípravky pro otopné soustavy. Kvalita otopné vody závisí na kvalitě vody, kterou je systém při uvedení do provozu napuštěn, na kvalitě doplňovací vody a četnosti jejího dopouštění. Voda má velký vliv na životnost otopných soustav. Při nevyhovující kvalitě otopné vody může docházet k problémům, jako jsou koroze zařízení a tvorba inkrustů, zejména na teplosměnných plochách.

Kvalita otopné a doplňovací vody je předepsána dle ČSN 07 7401.

Otopné okruhy naplňte příslušnými kapalinami a celý systém odvzdušněte. Zkontrolujte těsnost všech spojů a tlak v systému. Nastavte parametry použité regulace otopného systému dle dokumentace a doporučení od výrobce. Pravidelně kontrolujte, zda všechny ovládací a nastavovací prvky fungují správně.

7 - Instalace izolace na nádrž

Návod na montáž izolací

Popis produktu

Tepelná izolace z měkké polyuretanové pěny se zapínáním pomocí zdrhovadla.

Upozornění

Montáž izolace je podle velikosti nádrže nutno provádět ve dvou nebo třech osobách. Montáž izolace z polyuretanové měkké pěny s PVC fólií a zdrhovadlem **se musí provádět při teplotě nejméně 20 °C**. V případě, že je nutno instalaci provádět při nižší teplotě, je nutno izolaci ohřát předem v jiném prostoru nejméně na teplotu 20 °C. Montáž izolace, která má nižší teplotu, je nemožná a hrozí její mechanické poškození (zejména zdrhovadla) při jeho zapínání.

Nepoužívejte pro montáž žádné nástroje jako kleště, upínací pásy apod.

V blízkosti výrobku je zakázáno manipulovat s otevřeným ohněm.

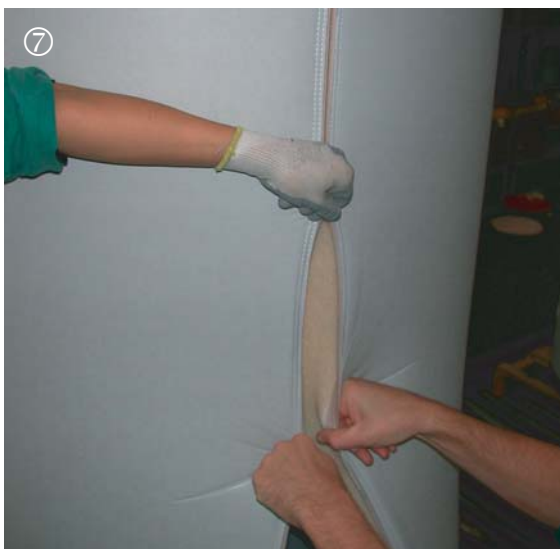
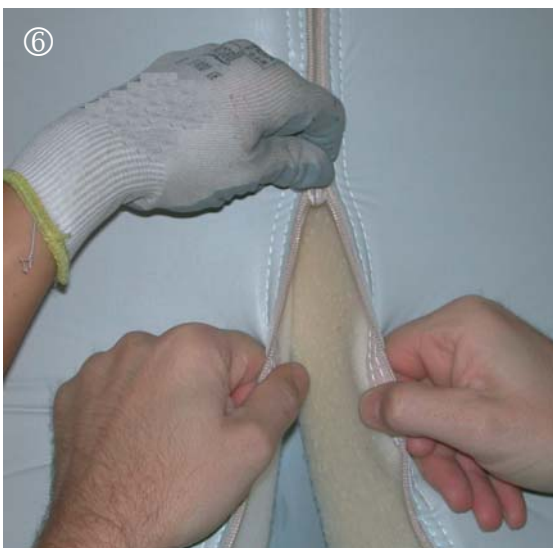
Postup montáže izolace z měkké pěny s PVC fólií

1. Usadte nádrž dle předpisů pro instalaci.
2. Oviňte pečlivě izolaci okolo tělesa nádrže. Při instalaci dbejte na to, aby izolace na těleso nádrže dokonale přilnula. To se docílí uhlazováním a poklepáváním dlaní na izolaci od středu rovnoměrně oběma směry, až izolace přilne k povrchu nádrže bez vzduchových bublin.
3. Otvory pro nátrubky použijte jako oporu pro montáž izolace.
4. Minimálně jedna osoba přitlačuje izolaci k nádrži a zároveň konce izolace přitahuje k sobě. Druhá osoba ze strany zavírá zdrhovadlo jezdcem, viz obrázky.
5. Nasaďte horní izolaci a víko.
6. Nasuňte krycí plastové rozety podle velikosti nátrubků, příp. nasaďte kryt(-y) příruby s izolací.
7. Další montáž nádrže proveďte dle předpisů pro instalaci a podle platných technických norem a ustanovení.

Záruka na izolaci

Na izolaci je poskytována záruční doba v délce 24 měsíců. Tato záruční doba počíná běžet následující den ode dne prodeje.

- Záruka zaniká v případě, že:
 - nebyl dodržen postup uvedený v montážním návodu,
 - byl výrobek používán v rozporu s účelem, k němuž je určen.
- Záruka se nevztahuje na:
 - na opotřebení výrobku způsobené jeho obvyklým používáním,
 - poškození způsobené ohněm, vodou, elektřinou nebo jinou živelnou událostí,
 - vady způsobené užíváním v rozporu s účelem, k němuž je výrobek určen, nesprávným používáním výrobku a nedostatečnou údržbou,
 - vady vzniklé mechanickým poškozením výrobku,
 - vady vzniklé neodborným zásahem do výrobku nebo neodbornou opravou výrobku.



Obrázky znázorňující postup montáže izolace z měkké pěny s PVC fólií na nádrž.

8 - Údržba nádrže

Při údržbě nádrže, když je osazena el. topným tělesem, odpojte těleso od napájení. K čištění vnějších částí akumulační nádrže používejte navlhčený hadr a vhodný čisticí prostředek. Nikdy nepoužívejte abrazivní prostředky, rozpouštědla, přípravky na bázi ropy atd.

Zkontrolujte, že kolem spojů neprosakuje voda.

9 - Likvidace

Obalový materiál je nutno zlikvidovat dle platných předpisů. Po ukončení své životnosti se s výrobkem nesmí zacházet jako s domovním odpadem. Je nutné zabezpečit jeho recyklaci. Izolaci recyklujte jako plasty a ocelovou nádobu jako železný šrot.

10 - Záruka

Na tento výrobek je poskytována záruka dle podmínek uvedených v tomto návodu a podle záručního listu. Záruční list je nedílnou součástí dodávky této nádrže.



REGULUS spol. s r.o.
Do Koutů 1897/3
143 00 Praha 4

<http://www.regulus.cz>
E-mail: obchod@regulus.cz