

Instalace a návod k obsluze

LATENTO® 500XXL

Beztlakový zásobník s vrstveným ukládáním solární energie



CZ
verze 1.3

Regulus®

OBSAH

Bezpečnostní instrukce	3
Popis komponent	3
Popis výrobku	4
Zdroje tepla pro dohřev	4
Provoz	5
Zapojení	6
Přeprava	6
Instalace	6
Plnění	6
Vedení potrubí	7
Hydraulická zapojení - schémata	8
Přizpůsobení individuálním požadavkům	14
Možnosti snížení tepelných ztrát	14
Uvedení do provozu	14
Pravidelná údržba	15
Vypuštění a demontáž	15
Odstraňování závad	16
Hodnoty výkonu	17
Technické parametry	18

Bezpečnostní instrukce

V tomto návodu jsou použity dva stupně bezpečnostních upozornění

Varování - Text při nedodržení upozorňuje na ohrožení zdraví a bezpečnosti osob.

Upozornění - Text při nedodržení upozorňuje na možnost poškození zařízení.

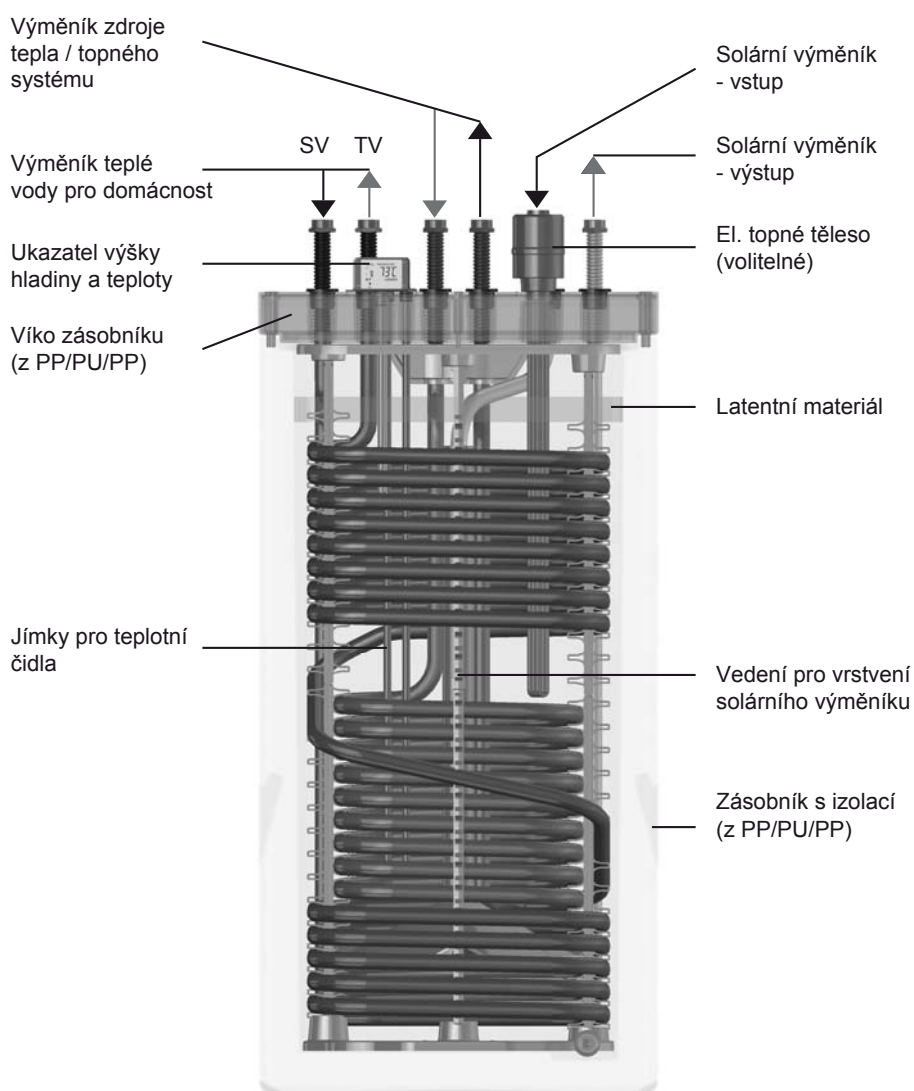
Varování - Instalace a uvedení zásobníku LATENTO XXL do provozu, stejně jako případné opravy smí provádět pouze osoby, které mají vhodnou kvalifikaci a autorizaci k této činnosti.

Upozornění - Před instalací a použitím doporučujeme prostudovat tento návod. Dodavatel nepřijímá zodpovědnost za případné škody vzniklé nedodržením těchto instrukcí nebo platných instalačních norem a předpisů

Varování - Je nebezpečí opaření, v případě otevření zásobníku v provozu. V zásobníku může být dosaženo teploty až 95 °C! Zejména dejte pozor při předávání tepla vodě latentním materiálem, které je často podceňováno. Proto pečlivě kontrolujte teplotu v zásobníku LATENTO XXL. Před prováděním jakýchkoliv prací na zásobníku LATENTO XXL počkejte do doby, než se ochladí jeho teplota na hodnotu 40 °C nebo nižší.

Popis komponent

Popis součástí nádrže LATENTO XXL



Všechny tepelné výměníky z nerezových žebrovaných trubek DN 25, da 32,8 mm, připojení G 1 1/4".

Popis výrobku

LATENTO XXL je beztlakový vrstvený zásobník solární energie, speciálně vyvinutý pro použití v rodinných domech o max. 4 obyvatelích.

Do LATENTA XXL lze uložit asi 20 kWh solární energie a jeho izolace je navržena tak, aby se uložená energie uchovala i po dobu několika dnů. V závislosti na energetických požadavcích je takto možné používat solární energii i v období, kdy slunce nesvítí.

Je-li nedostatek solární energie, je možné použít i jiné zdroje tepla v závislosti na instalovaném topném systému a regulaci.

Materiál akumulující latentní teplo

Zásobník LATENTO XXL je provozován s 20 kg materiálu, akumulujícího latentní teplo. Tento materiál se rozpouští při teplotě asi 65 °C. Během rozpouštění absorbuje 1,1 kWh skupenské tepelné energie, aniž by se změnila teplota v zásobníku. To znamená, že je možno skladovat energii bez velkých ztrát tepla. Když se zásobník ochladí pod 65 °C, tento materiál opět ztuhne a předá uložené skupenské teplo do vody v zásobníku.

Kromě toho materiál akumulující latentní teplo brání odpařování vody v zásobníku. K minimalizaci ztrát vody a energie je LATENTO XXL naplněno 20 kg tohoto materiálu už ve výrobě.

Tento materiál je zdravotně naprosto nezávadný.

Zdroje tepla pro dohřev

LATENTO XXL je primárně určeno k provozu se solární energií. Pokud však není solární energie k dispozici, je možno ho ohřívat z jiných zdrojů tepla. Aby bylo zajištěno dostatečné množství teplé vody pro domácnost, je třeba LATENTO XXL udržovat na teplotě minimálně 75 °C.

Příklady hydraulických zapojení:

- A** - Solární ohřev teplé vody pro domácnost s dohřevem konvenčním regulovaným zdrojem (kotel na plyn / LTO), viz str. 9
- C** - Solární ohřev teplé vody pro domácnost a otopné vody s dohřevem tepelným zdrojem na pevná paliva, viz str. 10
- D** - Solární ohřev teplé vody pro domácnost a otopné vody s dohřevem záložním regulovaným tepelným zdrojem (kondenzační kotel se zásobníkem teplé vody pro domácnost), viz str. 11
- E** - Solární ohřev teplé vody pro domácnost a otopné vody s dohřevem s neregulovaným zdrojem tepla a el. topným tělesem, viz str. 12
- F** - Solární ohřev teplé vody pro domácnost a otopné vody s dohřevem konvenčním regulovaným topným zdrojem a s neregulovaným zdrojem tepla, viz str. 13

Upozornění: Při použití s kondenzačním kotlem by měl být topný okruh připojen přímo ke kotli a pouze teplá voda pro domácnost by se měla ohřívat přes LATENTO XXL.

Upozornění: Pro solární ohřev zásobníku LATENTO XXL doporučujeme použít 10 m² plochy plochých slunečních kolektorů.

Provoz

Beztlakový solární zásobník

Voda v zásobníku LATENTO XXL se používá pouze k absorbování energie a jako teplotonosná kapalina pro přenos tepla mezi výměníky. Teplo se dodává a odebírá přes výměníky. Voda v zásobníku tak nepřichází do kontaktu ani s otopnou vodou, ani s teplou vodou pro domácnost. To znamená, že nedochází k hromadění vápence a kotlového kalu ani ostatních usazenin v zásobníku a v pitné vodě se nemnoží bakterie legionely.

Solární ohřev

LATENTO XXL primárně akumuluje solární energii, která se používá k ohřevu teplé vody pro domácnost a (případně také) k přitápění. Solární energie se ukládá do LATENTA XXL přes solární výměník. To nastává ve chvíli, kdy teplota v kolektoru převyšuje teplotu v zásobníku, a pokračuje, dokud není LATENTO XXL zcela ohřáto na maximální teplotu. Maximální teplota je nastavena regulátorem, obvykle na 90 °C.

Vrstvení se v LATENTU XXL zlepšuje po každém odběru teplé vody.

Ve výměníku teplé vody pro domácnost protéká studená voda nejprve skrz spodní část zásobníku. Tím se ochladí teplotonosná kapalina solárního systému před vstupem do slunečních kolektorů a zároveň se předejde je teplá voda pro domácnost. Díky tomu může zásobník pracovat při relativně nízkých teplotách. Zároveň se tím zvyšuje celková produkce teplé vody pro domácnost.

Díky ochlazení dolní části zásobníku se zlepšuje předávání tepla ze slunečních kolektorů. Nižší teplota teplotonosné látky solárního systému zvyšuje jeho účinnost. LATENTO XXL se tak může dobít solární energií rychleji a při nižších teplotách slunečního kolektoru.

Teplá voda

Teplá voda se připravuje na principu průtokového ohříváče. To znamená, že se ohřívá pouze tehdy, když je potřeba.

Výhoda: *Teplá voda se neskladuje a je vždy čerstvě ohřáta, bakterie legionely nemají šanci se množit. Kromě toho nerezový výměník zaručuje dokonalou kvalitu pitné vody a odolnost vůči korozi.*

Dohřev

Pokud je k dispozici málo solární energie, lze LATENTO XXL dohřát na požadovanou teplotu přes výměník topného okruhu. Pro dohřev je vhodný zdroj s vysokou teplotou na výstupu. Čím je teplota dohřevu vyšší, tím rychleji se LATENTO XXL ohřeje.

El. topné těleso

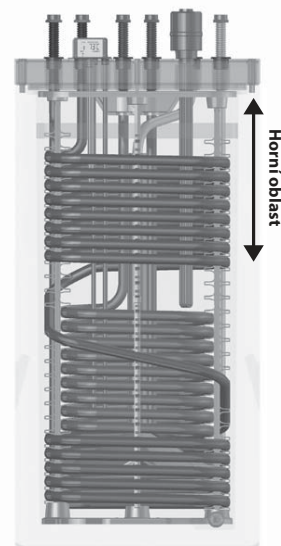
V případě nezávislého zapojení (zdrojem energie je pouze solární systém a el. topné těleso) nebo pokud není možné pokrýt špičku spotřeby energie tepelným čerpadlem, nabízí se volitelně ještě el. topná tělesa o výkonech 3, 6 a 9 kW.

Varování: *Elektrické topné těleso smí být zapnuto jen v případě naplnění zásobníku vodou, jinak hrozí nebezpečí požáru. Elektrické zapojení a případnou údržbu smí provádět pouze osoba s odbornou elektrotechnickou kvalifikací podle vyhlášky č.50/1978 Sb.*

Materiál akumulující latentní teplo

LATENTO XXL je z výroby naplněno 20 kilogramy materiálu akumulujícího teplo. Latentní materiál ještě více zvýší tepelnou kapacitu zásobníku.

Materiál akumulující teplo brání odpařování vody a tím vede k minimalizaci ztrát vody a energie. Tento materiál je naprosto zdravotně nezávadný. Je také nezávadné, dostane-li se do odpadní vody. Likvidace takového množství, jaké obsahuje LATENTO XXL, je možné s normálním domovním odpadem.



Zapojení

Záruka

Záruka platí pouze tehdy, jsou-li dodrženy všechny podmínky uvedené v této kapitole. Obzvláště dejte pozor na správné hydraulické zapojení LATENTA XXL.

Pro zabránění možného poškození zásobníku doporučujeme použít některý z příkladů hydraulického zapojení LATENTA XXL. Zapojení zásobníku LATENTO XXL má být součástí projektové dokumentace. V případě poškození zásobníku kvůli chybné instalaci nebo použití pro jiné účely uživatel přichází o záruku.

Přeprava

Upozornění: LATENTO XXL se musí vždy přepravovat ve svislé poloze, aby nedošlo k jeho poškození.

Na krátkou dobu, např. při manipulaci na místo instalace, se smí naklonit až do vodorovné polohy. Přesvědčte se však předem, že je víko zajištěno všemi čtyřmi držáky. Sklopná výška LATENTA XXL v originálním obalu je asi 176 cm, výška rozbaleného je asi 158 cm.

Instalace

Při volbě místa instalace je třeba dodržet následující požadavky:

- Prostor musí být chráněn před mrazem
- Podlaha rovná a čistá
- Na místo instalace nedopadají přímé sluneční paprsky (UV záření poškozuje plast zásobníku)
- Místo instalace je mimo přímý dosah tepelných zdrojů (zvláště v případě zdrojů nad 90 °C v bezprostřední blízkosti)
- Podlaha má dostatečnou nosnost, protože naplněné LATENTO XXL váží 590 kg.
- Instalace se doporučuje provést v blízkosti zdroje tepla pro dohřev - sníží se tím tepelné ztráty v propojovacím potrubí
- Pokud je to možné, nainstalujte LATENTO XXL do vytápěných prostor, tím se minimalizují jeho tepelné ztráty

Plnění

K naplnění použijte hadicové šroubení, které připojíte k dolnímu napouštěcímu šroubení s pojistným ventilkem. Otevřete víko zakrývající otvor pro zapojení elektrické topné patrony. Tímto otvorem bude unikat vzduch při plnění zásobníku.

Pokud je elektrická patrona nainstalována, tak ji vymontujte.

Naplňte LATENTO XXL tak, aby byl ukazatel hladiny mezi značkami „Min“ a „Max“. Ukazatel hladiny se bude zobrazovat ještě asi 15 min. Nádrž se napouští společně s topnou soustavou při respektování platných norem a předpisů. Kvalita otopné vody závisí na kvalitě vody, kterou je systém při uvedení po provozu napuštěn, na kvalitě doplňovací vody a četnosti jejího dopouštění. Při nevyhovující kvalitě otopné vody může docházet k problémům, jako jsou koroze zařízení a tvorba inkrustů, zejména na teplosměnných plochách. Kvalita doplňovací a otopné vody je předepsána dle ČSN 07 7401/1992 Sb.

Ukazatel výšky hladiny a teploty

Po krátkém stisknutí tlačítka se asi na 5 vteřin na displeji zobrazí teplota a ukazatel hladiny vody v zásobníku. Pokud stisknete tlačítko tak dlouho, až se objeví na displeji výraz „Lon“, pak bude ukazatel hladiny vody v zásobníku zobrazen asi 15 minut.

Přepínání jednotek teploty (°C a °F)

Pokud se zobrazuje teplota na displeji, pak můžete stiskem tlačítka přepínat mezi teplotou ve °C a v °F.



Teplotní čidlo

Umístěte teplotní čidla do jímek, do hloubek uvedených v hydraulických schématech, a připojte je k regulátoru. Jímky jsou tak velké (vnitřní průměr 14 mm), že do jedné lze umístit několik čidel. Ke zlepšení přenosu tepla by se měly jímky po instalaci čidel naplnit jemným suchým pískem.

Vedení potrubí

Pozor! Během montáže je nutno dodržet podmínky dodavatele vody a platné normy. Spoje musí být těsné a odolné tlaku. Na přívodu studené vody by měly být namontovány schválené bezpečnostní prvky (pojistný ventil, zpětný ventil, redukční tlakový ventil, vypouštěcí ventil, ovládací a bezpečnostní zařízení).

Na výstup z výměníku teplé vody pro domácnost se musí nainstalovat směšovací ventil, který zaručí max. předepsanou teplotu 60 °C.

Doporučuje se nastavit teplotu teplé vody pro domácnost na směšovacím ventilu co nejnižší (např. 45 °C), zvýší se tím účinnost zásobníku. Čím nižší teplota je nastavena, tím větší je celkový výkon LATENTA XXL. Nastavením nižší teploty se také minimalizují tepelné ztráty v potrubí.

Max. přípustný tlak ve výměníku teplé vody pro domácnost je 15 bar. Při vyšším tlaku se výměník rozpíná a může dojít k poškození zásobníku.

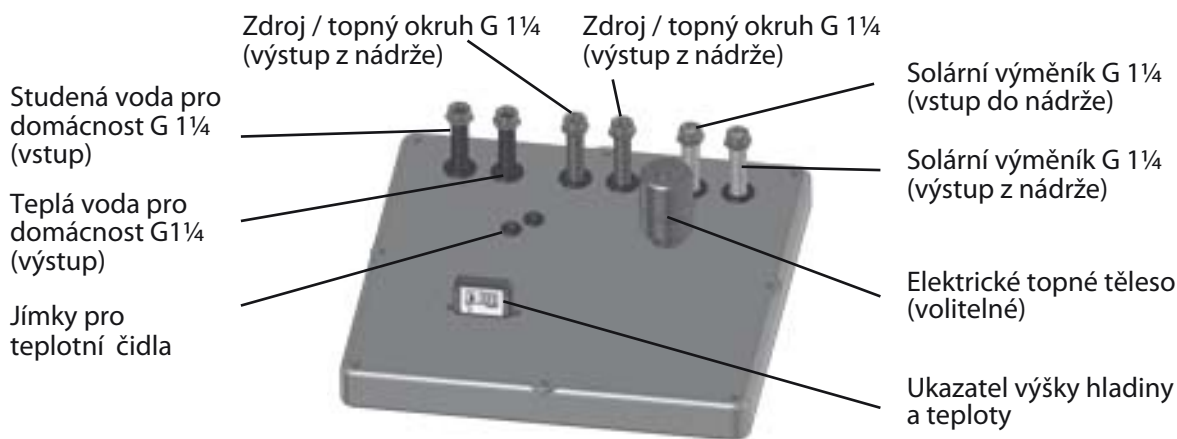
Při měření tlaku ve vodovodních rozvodech musí být LATENTO XXL odpojeno. Z toho důvodu je nutno nainstalovat před a za výměník přípravy teplé vody pro domácnost uzavírací ventily.

Před směšovací ventil se musí nainstalovat tlakové přípojky na proplach pro případ, že bude potřeba provést čištění nebo odvápnění a propláchnutí výměníku.

Tabulka mezních hodnot látek obsažených v teplé vodě

Popis	pH	Celkový obsah pevných částic (TDS)	Vápník	Chloridy	Hořčík	Sodík	Železo
maximální hodnota	6,5 - 9,5	600 mg/litr	40 mg/litr	100 mg/litr	20 mg/litr	200 mg/litr	0,2 mg/litr

Popis vstupů a výstupů potrubí do výměníků na horním víku nádrže



Hydraulické zapojení - schémata

Upozornění: Tato schémata zapojení nepředstavují plány ani projekty. Považujte je, prosím, za zobrazení obecného principu fungování, které nebere v úvahu ani výkonové údaje instalovaného zařízení, ani stavební situaci.

Ve schématech nejsou zakresleny ani bezpečnostní prvky, ty musí v každém individuálním projektu navrhnout projektant.

Konečné přiřazení všech čidel a vybavení pro připojení regulátoru „DeltaSol nebo SRS“ je popsáno u každého schématu. Kromě toho je vždy uvedeno i umístění všech teplotních čidel.

Použité zkratky ve schématech:

S1 - solární čidlo

S2 - čidlo zásobníku (dolní část)

S3 - čidlo dle aplikace

S4 - čidlo dle aplikace

S5 - čidlo dle aplikace

S6 - čidlo dle aplikace

S9 - čidlo topného okruhu

S11 - venkovní čidlo

S12 - čidlo dle aplikace

R1 - polovodičové relé (min. zatížení 20 W), pro solární čerpadlo - regulátory SRS, DeltaSol M, DeltaSol BS+

R1 - elektromagnetické relé pro regulátor DeltaSol BS/3

R2 - polovodičové relé (min. zatížení 20 W) pro regulátory DeltaSol M a DeltaSol BS+

R2 - elektromagnetické relé pro regulátory SRS a DeltaSol BS/3

R3 - polovodičové relé (min. zatížení 20 W), dle aplikace

R6 - elektromagnetické relé s přepínacím kontaktem pro oběhové čerpadlo

R7 - elektromagnetické relé s přepínacím kontaktem pro směšovací ventil – povel otevřeno

R8 - elektromagnetické relé s přepínacím kontaktem pro směšovací ventil – povel zavřeno

R9 - bezpotenciální relé s přepínacím kontaktem pro doběh čerpadla / el. dohřev

TSV - termostatický směšovací ventil

HKM2 - přídatný modul regulátoru (dále jeho zkratky)

R1 - oběhové čerpadlo

R2 - směšovací ventil, povel otevřít

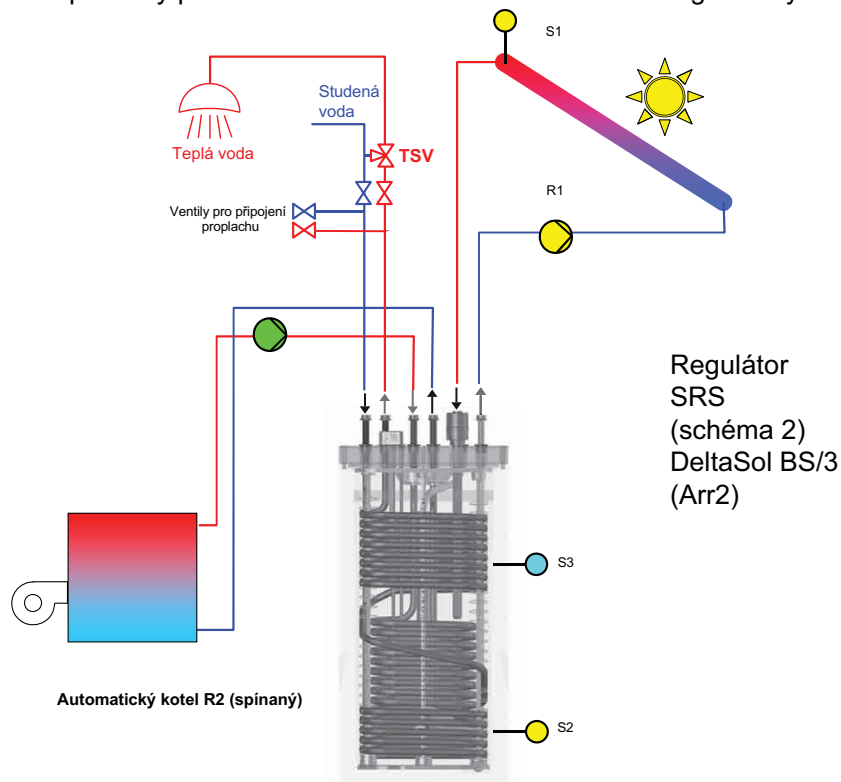
R3 - směšovací ventil, povel zavřít

S1 - čidlo topného okruhu



Funkční schéma topné soustavy s akumulční nádrží Latento XXL

Solární ohřev teplé vody pro domácnost s dohřevem konvenčním regulovaným zdrojem



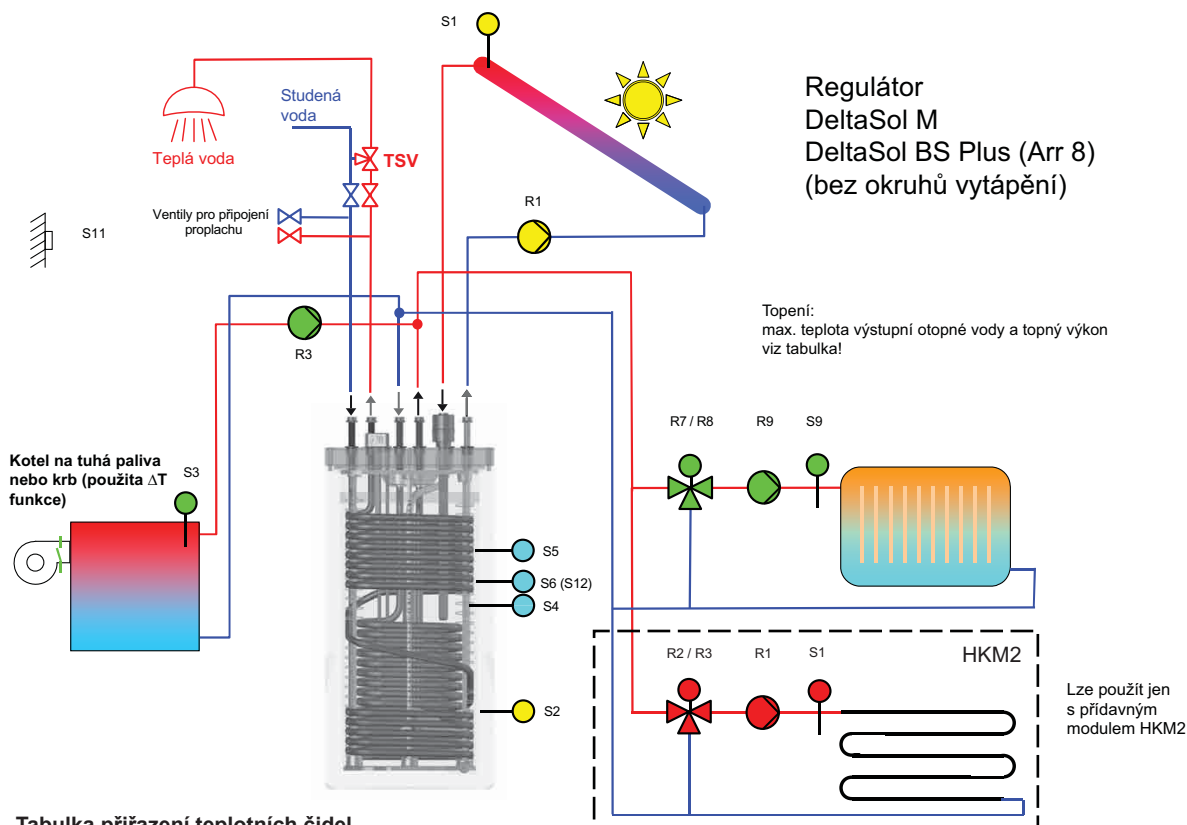
Umístění teplotních čidel

Čidla spusťte do dále uvedených hloubek, vždy do některé z jímek pro čidla

S3	do hloubky 59 cm
S2	do hloubky 125 cm

Funkční schéma topné soustavy s akumulční nádrží Latento XXL

Solární ohřev teplé vody pro domácnost a otopné vody s tepelným zdrojem na pevná paliva



Tabulka přiřazení teplotních čidel

DeltaSol M	DeltaSol BS Plus
S5 + S6	S3
R3	R2
S3	S4

Umístění teplotních čidel

Čidla spusťte do dále uvedených hloubek, vždy do některé z jímek pro čidla

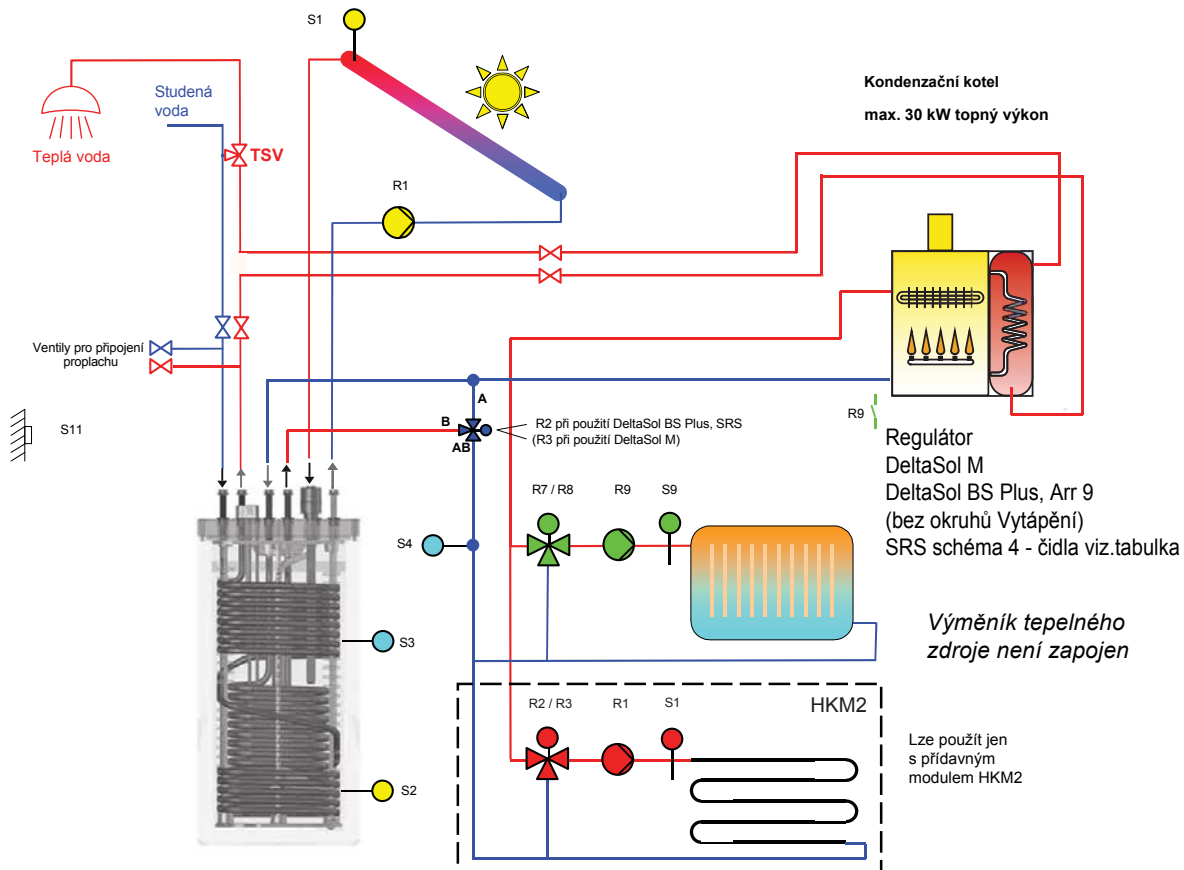
S5	do hloubky 55 cm
S6 (S12)	do hloubky 63 cm
S4	do hloubky 80 cm
S2	do hloubky 125 cm

Pokud je potřeba větší topný výkon nebo vyšší teploty otopné vody, je nutno topit přímo kotlem.
Viz schéma D.

Při použití kondenzačního kotle by se mělo topit také přímo, aby byla správně využita technika kondenzace.
Viz schéma D.

Funkční schéma topné soustavy s akumulční nádrží Latento XXL

Solární ohřev teplé vody pro domácnost a otopné vody s dohřevem záložním regulovaným tepelným zdrojem (kondenzační kotel se zásobníkem teplé vody pro domácnost)



Tabulka přiřazení teplotních čidel

DeltaSol M	DeltaSol BS Plus
S4	S3
S3	-
S2	S2

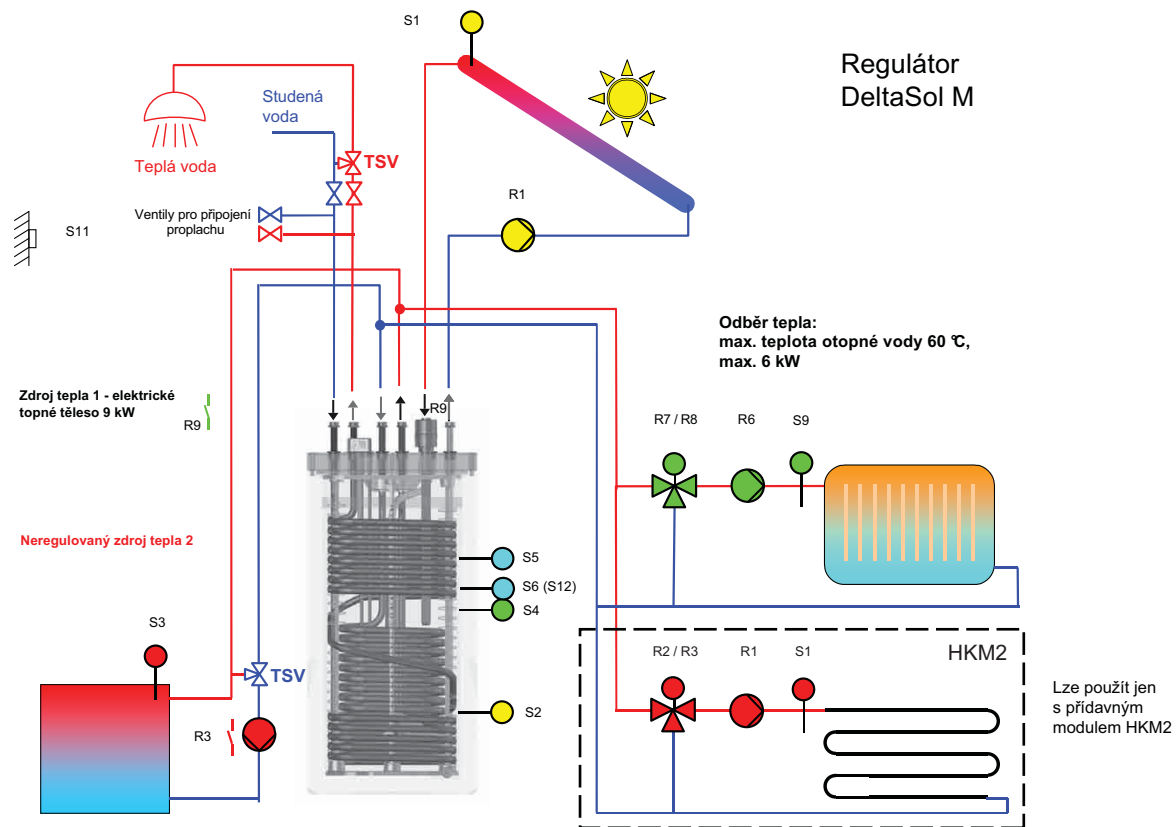
Umístění teplotních čidel

Čidla spusťte do dále uvedených hloubek, vždy do některé z jímek pro čidla

- S3** do hloubky 63 cm
- S2** do hloubky 125 cm
- S4** příložné čidlo na zpětném potrubí z topného systému

Funkční schéma topné soustavy s akumulační nádrží Latento XXL

Solární ohřev teplé vody pro domácnost a otopné vody s dohřevem s neregulovaným zdrojem tepla a el. topným tělesem



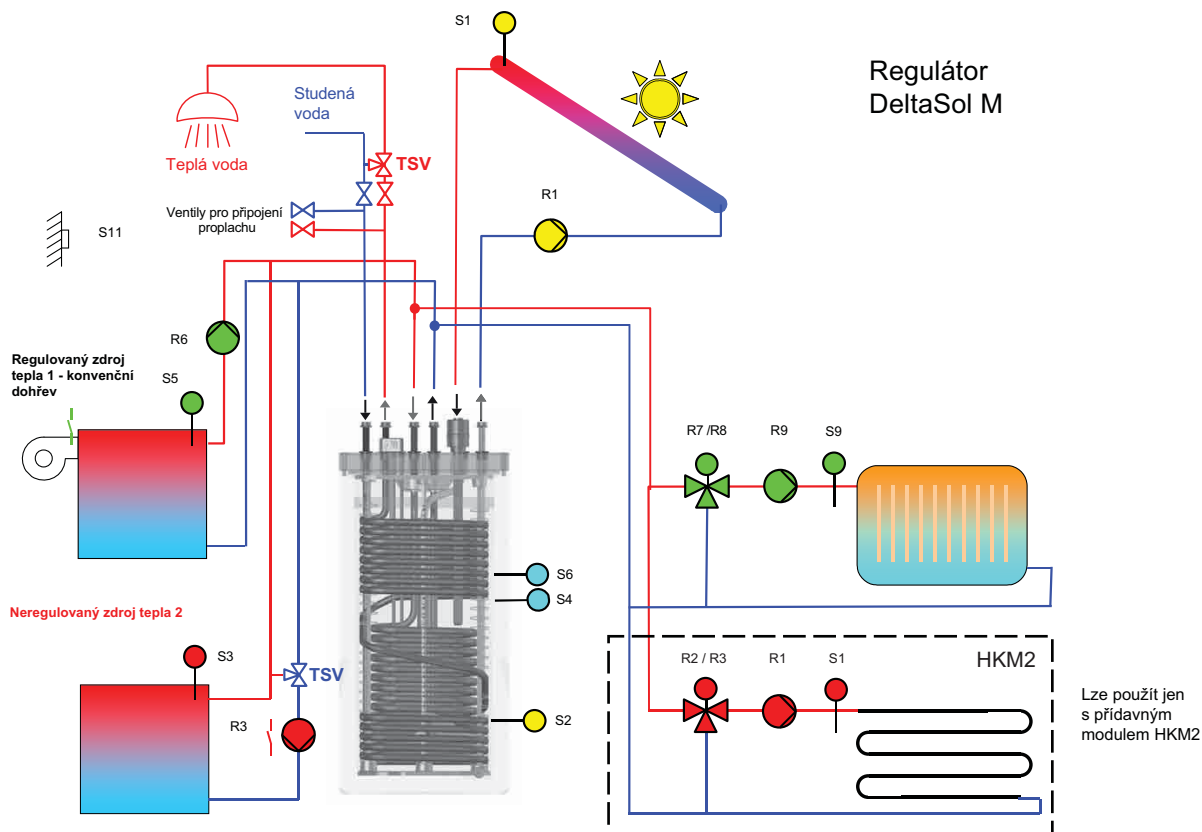
Umístění teplotních čidel

Čidla spusťte do dále uvedených hloubek, vždy do některé z jímek pro čidla

S5	do hloubky 55 cm
S6 (S12)	do hloubky 71 cm
S4	do hloubky 80 cm
S2	do hloubky 125 cm

Funkční schéma topné soustavy s akumulační nádrží Latento XXL

Solární ohřev teplé vody pro domácnost a otopné vody s dohřevem konvenčním regulovaným topným zdrojem a s neregulovaným zdrojem tepla



Umístění teplotních čidel

Čidla spustíte do dále uvedených hloubek, vždy do některé z jímek pro čidla

S6	do hloubky 63 cm
S4	do hloubky 71 cm
S2	do hloubky 125 cm

V hydraulickém schématu F je omezen maximální možný topný výkon a teplota otopné vody v topném okruhu. Obojí závisí na teplotě topné vody dodávané zdrojem tepla pro konvenční dohřev:

Přizpůsobení individuálním požadavkům

LATENTO XXL je primárně určeno k ukládání solární energie. Aby bylo možno uložit co nejvíce solárního tepla, měl by se konvenční dohřev omezit na minimum.

Dále je uvedeno několik rad pro snazší dosažení tohoto cíle:

- Nastavte teplotu zásobníku tak nízko, abyste jen pokryli své nároky na teplou vodu. Čím nižší teplota je, tím více ušetříte pomocí solární energie a dohřev bude menší.
- Pokud pravidelně ráno opouštíte domov, můžete nastavit regulaci ohřevu teplé vody tak, aby se ráno spotřebovaná teplá voda nedohřívala konvenčně, nýbrž se použil solární ohřev během dne. Voda se pak případně dohřeje konvenčním způsobem k večeru, pokud by nestačil solární ohřev přes den.

Možnosti snížení tepelných ztrát

Takovouto soustavu můžete provozovat při nízkých nákladech také tím, že minimalizujete tepelné ztráty. Kromě tepelné izolace všeho potrubí a spojů, které vede teplou vodu, je možné přijmout i další opatření ke snížení tepelných ztrát:

Cirkulační vedení vždy způsobuje tepelné ztráty!

- Pokud je dobře navrženo rozmístění odběrných míst, nemusí se v rodinném domě cirkulační vedení vůbec instalovat.
- Pokud se použití cirkulačního vedení nelze vyhnout, mělo by se nainstalovat také cirkulační čerpadlo s řízením. Regulace by oběhové čerpadlo měla zapnout jen v případě potřeby (např. při krátkodobém otevření kohoutku teplé vody v koupelně apod.) pouze v tom případě, pokud teplota v potrubí poklesne pod nastavenou hodnotu. Mimo to by měla být doba běhu čerpadla nastavena velmi krátká.
- Jako cirkulační čerpadlo by se mělo použít čerpadlo co nejmenší.
- Tepelné ztráty způsobuje také mikrocirkulace. Té lze zabránit instalací zpětných klapek do potrubí, které přivádí teplá kapalina (teplou vodu pro domácnost, otopnou, solární).

Uvedení do provozu

Před uvedením LATENTA XXL do provozu si, prosím, přečtete následující otázky. LATENTO XXL můžete spustit pouze v tom případě, když na všechny otázky odpovíte ANO.

- Je v zásobníku dostatek vody? Ano Ne
- Je správně zapojen solární výměník? Ano Ne
- Je správně zapojen výměník dohřevu / topného okruhu? Ano Ne
- Je správně zapojen výměník teplé vody pro domácnost, vč. uzavíracích ventilů a přípojek na proplach? Ano Ne
- Je zapojeno potrubí podle hydraulického schématu kompletně a správně? Ano Ne
- Jsou topné okruhy napuštěny a odvzdušněny? Ano Ne
- Je solární okruh napuštěn a odvzdušněn? Ano Ne
- Jsou všechna teplotní čidla instalována na správných místech a připojena k regulátoru? Ano Ne
- Je víko nádrže zavřeno a příchýtkami správně připevněno? Ano Ne
- Při použití el. topného tělesa: Je řádně zašroubováno do víka a připojila ho oprávněná osoba s příslušnou kvalifikací? Ano Ne
- Jsou všechny spojovací trubky a spoje správně izolovány? Ano Ne

Pravidelná údržba

LATENTO XXL je do značné míry bezúdržbové. Pravidelně se kontroluje pouze tlak a hladina vody.

Každých 6 měsíců

- Zkontrolujte hladinu vody. Hladina musí být mezi značkami „Min“ a „Max“. Nejlepší je hladina uprostřed mezi těmito značkami. Je-li potřeba, dopusťte do zásobníku vodu, jak je popsáno v kapitole „plnění“.
- Zkontrolujte tlak ve všech hydraulických okruzích (teplé vody pro domácnost, dohřevu /topného okruhu, solárního) a je-li to nutné, tlak patřičně upravte.

V případě potřeby

- Pokud se zhoršuje výkon výměníku teplé vody pro domácnost, musí se propláchnout nebo vyčistit. Interval pro provedení této činnosti závisí na tvrdosti používané pitné vody a teplotě v zásobníku.
- Pokud se zhoršují solární zisky (když svítí slunce!), je potřeba zkontrolovat solární kapalinu.
- Při výměně solární kapaliny postupujte podle pokynů výrobce.

Vypuštění a demontáž

Varování: Pozor, hrozí riziko opaření!

Než začnete LATENTO XXL rozebírat, ujistěte se, že je mimo provoz a že voda v něm již vychladla (pod teplotu 40 °C).

- Vypusťte všechny okruhy všech výměníků.
- Rozpojte všechna potrubí.
- Pokud je použit latentní materiál:
Otevřete víko a pevnou látku odstraňte. (Tento materiál lze likvidovat jako normální domácí odpad.)
- Pomocí spodního šroubení LATENTO XXL vypusťte.

Odstraňování závad

Voda v zásobníku se neohřívá

Pokud je zdrojem tepla sluneční kolektor:

- zkontrolujte případné závady na solárním okruhu
- zkontrolujte fungování solárního čerpadla
- jsou správně zapojeny obě trubky solárního výměníku?
- není solární okruh zavzdušněn? odvzdušněte ho
- zkontrolujte tlak v solárním okruhu a zda je dostatek teplotnosné kapaliny

Pokud je zdrojem tepla pro dohřev konvenční tepelný zdroj:

- je správně zapojen výměník dohřevu?
- zkontrolujte případné závady na kotlovém okruhu
- zkontrolujte tlak
- zkontrolujte fungování čerpadla a odvzdušnění okruhu
- zkontrolujte regulátor
- jsou teplotní čidla umístěna ve správné výšce a jsou funkční?

Teplá voda pro domácnost se neohřívá

- je zásobník správně naplněn? doplňte ho dle potřeby
- jsou obě trubky z výměníku teplé vody zapojeny správně?
- je voda v zásobníku teplá? (viz Voda v zásobníku se neohřívá)
- je správně zapojen termostatický směšovací ventil teplé vody pro domácnost?

Výměník dohřevu nefunguje

- je výměník dohřevu správně zapojen?
- jsou obě trubky z výměníku dohřevu zapojeny správně?
- je voda v zásobníku teplá? (viz Voda v zásobníku se neohřívá)

Ze zásobníku se ztrácí náplň vody

- je víko nádrže zavřeno a přichytkami správně připevněno?
- zkontrolujte, zda víko dosedá - těsně
- je dobře dotaženo a zaslepeno šroubení na přední straně dole?

Voda v zásobníku má stejnou teplotu nahoře i dole

- jsou čidla v jímkách umístěna ve správné výšce?
- nebylo namontováno příliš výkonné oběhové čerpadlo?
- není doba běhu čerpadla příliš dlouhá?
- nepřítéká vstupem studené vody horká voda?

Pokles tlaku v soustavě

- během prvních týdnů je pokles tlaku normální vzhledem k úniku bublinek vzduchu z vody!
- výkyvy tlaku až 0,3 bar jsou během provozu normální!
- zkontrolujte těsnost systému
- zkontrolujte bezpečnostní ventil, jestli je správně namontován, těsný a funkční
- uzavřeli jste po naplnění a odvzdušnění znovu odvzdušňovací ventil správně?

Zásobník se přes noc vychladí, aniž by se odebírala teplá voda

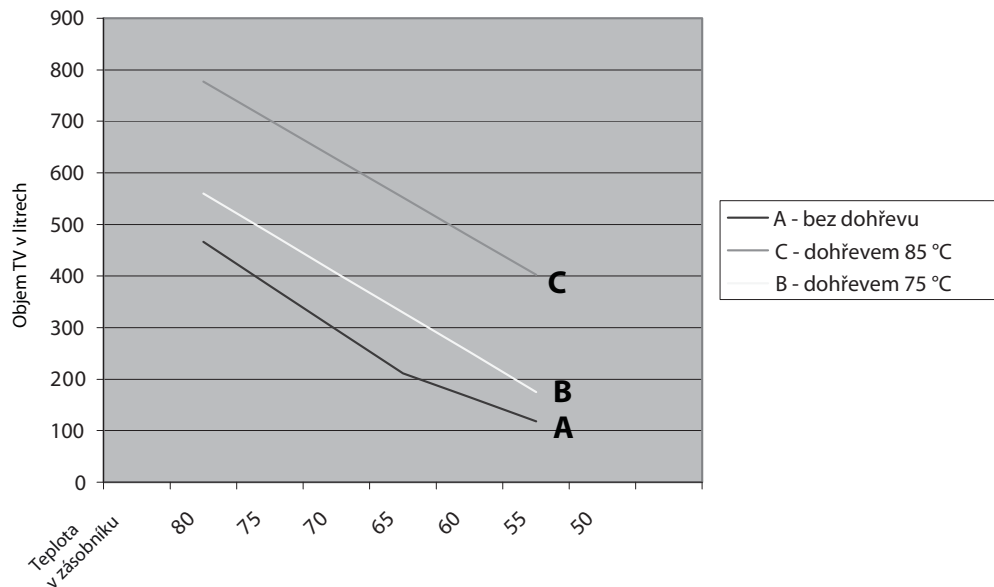
- nepracuje přes noc solární čerpadlo? zkontrolujte nastavení!
- je v noci teplota kolektoru vyšší než venkovní teplota? zkontrolujte zpětné klapky na vstupním a výstupním potrubí!
- jsou všechna potrubí a spoje izolovány?
- vede výstup teplé vody rovnou vzhůru? (mikrocirkulace!) ved'te potrubí do strany nebo ho opatřete zpětnou klapkou!
- pracuje přes noc oběhové čerpadlo? změňte nastavení!
- je funkční zpětná klapka? je-li třeba, vyčistěte ji
- není samotížný oběh v oběhu s čerpadlem příliš silný? použijte silnější zpětnou klapku nebo za čerpadlo nainstalujte elektrický dvoucestný ventil!

Hodnoty výkonu při použití výměníku dohřevu

Celková kapacita ohřevu teplé vody

Pokud se k topení použije výměník dohřevu, lze odebírat různá množství teplé vody pro domácnost (45 °C, $\Delta t = 35$ K, průtok 20 l/min.) v závislosti na teplotě v horní oblasti LATENTA XXL. Pokud se během odběru teplé vody používá dohřev, celkovou kapacitu ohřevu teplé vody také ovlivňuje teplota vody přiváděné do zásobníku.

Příprava teplé¹ vody s výměníkem dohřevu



¹Teplá voda 45 °C, $\Delta T = 35$ K, Průtok 20 l/min

A - Spodní část LATENTA XXL je studená

Při tomto měření má spodní část LATENTA XXL teplotu studené vody (asi 16 °C). Během odběru teplé vody se **neprovádí** žádný dohřev. Např. to může být případ, kdy je v okamžiku odběru teplota teplé vody nastavena na nižší hodnotu, než byla v čase ohřevu. To znamená, že můžete počkat na solární zisky během dne, než začnete využívat konvenční dohřev (viz str. 17).

B - Dohřev při 75 °C

Zatímco se odebírá teplá voda, probíhá dohřev vstupující vody teplé 75 °C. Max. příkon je 43 kW.

C - Dohřev při 85 °C

Zatímco se odebírá teplá voda, probíhá dohřev vstupující vody teplé 85 °C. Max. příkon je 43 kW.

Topný výkon

Topný výkon přes topný výměník LATENTA XXL je omezený a závisí na:

- teplotě vody vstupující do zdroje tepla pro dohřev
- teplotě, která se má udržet v LATENTU XXL, aby bylo zachováno požadované množství připravované teplé vody pro domácnost
- maximální požadované teplotě vody vstupující do topného systému

U všech měření bylo zjištěno, že teplota v LATENTU XXL by neměla klesnout pod 68 °C, má-li se zajistit odběr teplé vody v objemu 160 l.

Technické parametry

Zásobník	Vnitřní materiál zásobníku	Polypropylen
	Vnější materiál zásobníku	Polypropylen
	Materiál izolace	Polyuretan
	Šířka	78 cm
	Hloubka	78 cm
	Výška	158 cm
	Sklopná výška	176 cm
Prázdná hmotnost	S latentním materiálem	118 kg
Prázdná hmotnost		98 kg
Nominální objem zásobníku		536 l
Skutečný objem vody v zásobníku		500 l
Pohotovostní potřeba tepla		85 W
Střední hodinový pokles teploty		0,1 K/hod
Průběžný výstup teplé vody	Při 85/10/45	50 kW
Solární výměník tepla	Plocha	2,2 m ²
	Obsah solární kapaliny	9,8 l
	Nerezová trubka G 5/4“	
Výměník teplé vody pro domácnost	Plocha	4,2 m ²
	Obsah vody	20,5 l
	Nerezová trubka vnější Ø 35 mm, vnitřní G 5/4“	
Výměník zdroje tepla a topného okruhu	Plocha	2,3 m ²
	Obsah vody	11,0 l
	Nerezová trubka G 5/4“	
Výstup teplé vody (teplota v zásobníku 65 °C) bez dohřevu		247 l
Výstup teplé vody (s dohřevem 85 °C)		1220 l/hod

ZÁRUČNÍ LIST

Beztlakový zásobník s vrstveným ukládáním solární energie

ZÁRUČNÍ PODMÍNKY

1. Prodávající poskytuje kupujícímu (spotřebiteli) na zakoupený výrobek záruku v trvání 60 měsíců.
2. Při uplatnění záruky předložte řádně vyplněný záruční list a doklad o zakoupení.
3. Podmínkou záruky je dodržení technických podmínek výrobce, montážního návodu a pokynů uvedených v průvodní dokumentaci výrobku, jakož i na výrobku samotném.
4. Záruka se nevztahuje na závady způsobené vnějšími podmínkami nebo nevhodnými provozními podmínkami, dále když není výrobek užíván v souladu s jeho určením, na závady vzniklé běžným opotřebením a když k závadě výrobku došlo:
 - mechanickým poškozením výrobku nebo jeho části
 - nesprávnou obsluhou výrobku
 - neodborným zásahem třetí osoby
 - neodbornou instalací výrobku
 - nevhodným skladováním výrobku
 - živelnou pohromou

ZKOUŠKU TĚSNOSTI A UVEDENÍ DO PROVOZU PROVEDL:

Firma:

Typ a model: LATENTO 500XXL

Technik:

Výrobní číslo:

Razítko a podpis:

Datum:

12/2011



REGULUS spol. s r.o.

Do Koutů 1897/3
143 00 Praha 4

<http://www.regulus.cz>

E-mail: obchod@regulus.cz