

ELEKTRICKÁ TOPNÁ TĚLESA G 6/4“ s termostatickou hlavicí, se stykačem

Výkony: 3 - 4,5 kW

Použití: akumulární nádrže a zásobníky TV (ohřev z PVE)



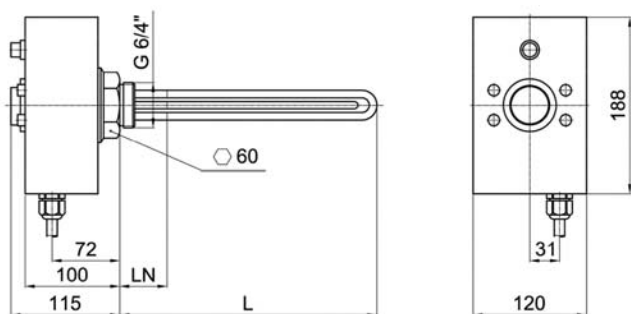
Elektrická topná tělesa ETT-F

Elektrická odporová **poniklovaná** tělesa s **termostatickou hlavicí se stykačem** určená pro ohřev stojaté otopné vody nebo nemrznoucí směsi v akumulárních nádržích nebo ohřev pitné vody v zásobnících TV. Topné těleso pro **využití elektrické energie z fotovoltaické elektrárny**.

Tělesa se instalují ve vodorovné poloze, tak aby byla celá omývána pracovní kapalinou, kabelovou vývodkou dolů. Do sítě se připojují pevným připojením 7žilového kabelu do krabicové svorkovnice nebo do rozvaděče.

Topné těleso má vstup pro ovládání signálem HDO a vstup pro ovládání z nadřazené regulace.

ROZMĚRY A TYPY



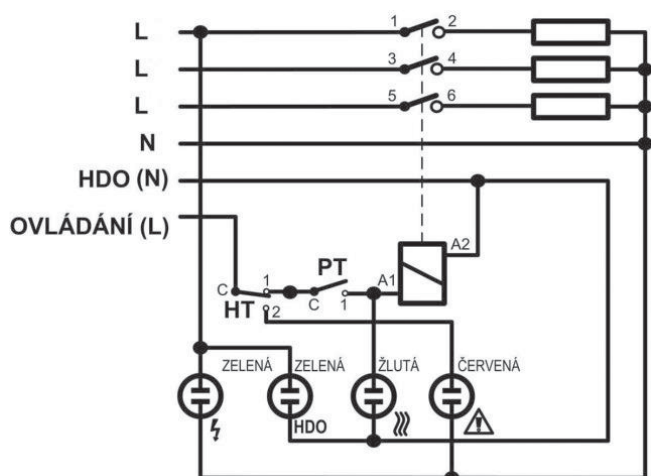
MODEL		ETT-F 3	ETT-F 4,5
JMENOVIÝ VÝKON	kW	3,0	4,5
JMENOVIÝ PROUD	A	4,3	6,5
DĚLKA TĚLESA (L)	mm	365	463
DĚLKA NETOPÍČÍHO KONCE (LN)	mm	180	180
OBJEDNACÍ KÓD	--	16250	12357

TECHNICKÉ ÚDAJE

TOPNÉ TĚLESO	měď - poniklovaná
PŘIPOJOVACÍ ZÁVIT	G 6/4“ M
ŠESTIHRAN SE ZÁVITEM G 6/4“	mosaz - poniklovaná
KRABICE	hliníková slitina
NAPÁJECÍ NAPĚTÍ	230V 50 Hz
KRYTÍ DLE ČSN EN 60529	IP 54
OCHRANNÁ TŘÍDA DLE ČSN EN 61140 ed.2	I
TERMOSTAT PROVOZNÍ	kapilárový, nastavitelný
PŘEPÍNACÍ KONTAKT	16 A
ROZSAH NASTAVENÍ TEPLoty	od 0 ± 5 °C do 90 ± 3 °C
ZPŮSOB NASTAVENÍ TEPLoty	otočným knoflíkem
SPÍNACÍ DIFERENCE	5 ± 1,5 °C
DOLNÍ OMEZENÍ	cca 15 °C - protimrazová ochrana
HORNÍ OMEZENÍ	cca 60 °C - pro zásobníky TV
TERMOSTAT BEZPEČNOSTNÍ	kapilárový, pevně nastavený
TEPLOTA VYPNUTÍ	99 +0/-6 °C
RESET	ruční, po poklesu teploty pod 50 °C
STYKAČ	AC1 : 20 A / 690 V, 1Z
NAPĚTÍ CÍVKY	AC 220 - 240 V
KMITOČET	50 Hz

ELEKTRICKÉ PŘIHOJENÍ

1/N/PE AC 230V



KABEL

PRŮŘEZ	7 × 2,5 mm ²
DĚLKA	2 m
KABELOVÁ VÝVODKA	Pg11

PŘÍKLADY ZAPOJENÍ

