

ZÓNOVÉ VENTILY S VRATNOU PRUŽINOU



Dvoucestný zónový ventil VZP

Zónové ventily s vratnou pružinou určené do otopných nebo solárních systémů s vodou nebo nemrznoucí směsí.

Ventil odolává přetlaku běžných oběhových čerpadel z obou směrů.

Ventil je vybaven pohonem, který lze po zmáčknutí blokovacího tlačítka sejmout bez nutnosti demontáže ventilu. Je dodáván včetně přívodního 1 m dlouhého 5žilového kabelu. Ventil se uzavírá pomocí vratné pružiny, bez napětí je ventil uzavřen, po přivedení napětí se ventil za 10 sekund otevře. Ventil je možno otevřít ručně pomocí páčky (ventil bude částečně otevřen).

Technické údaje

MAX. PRACOVNÍ TLAK	16 bar
PRACOVNÍ TEPLOTA KAPALINY	5 – 95 °C (trvale) 120 °C (krátkodobě – max. 1 h)

MATERIÁLY

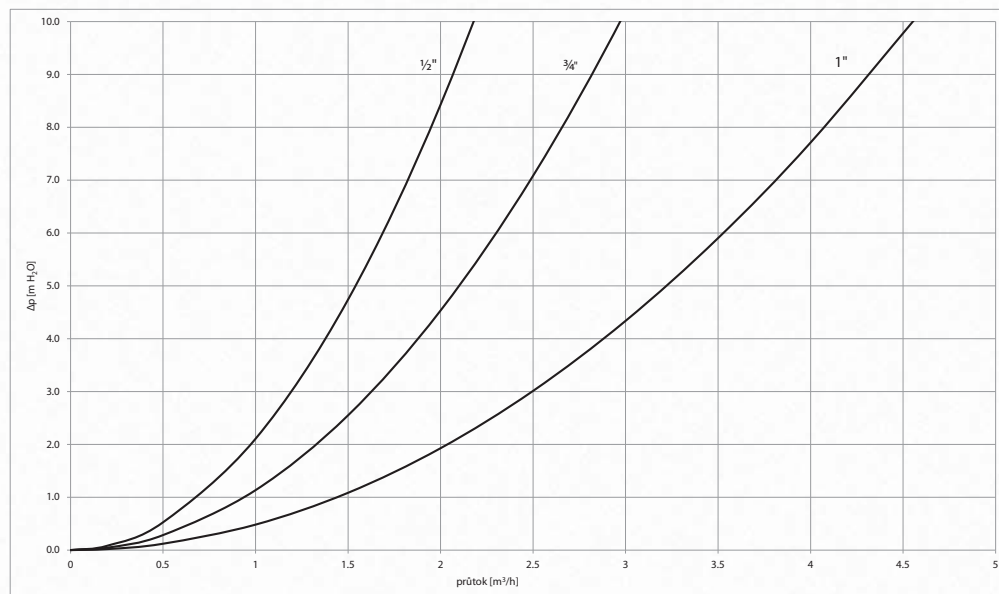
TĚLO VENTILU	mosazné, kované
VŘETENO VENTILU	nerezavějící ocel
VÍKO POHONU	nerezavějící ocel
PRUŽINA POHONU	nerezavějící ocel
PŘÍVODNÍ KABEL	PVC

POHON

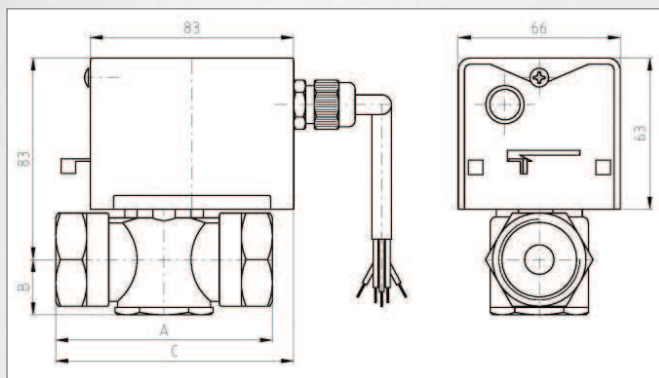
NAPÁJECÍ NAPĚTÍ	230 V 50 Hz
PŘÍKON	7 W
PROUD	35 mA
KRYTÍ DLE ČSN EN 60529	IP 20
OCHRANNÁ TŘÍDA DLE ČSN EN 61140 ed.2	II

Každý ventil je vybaven koncovým mikrospínačem s bezpotenciálovým kontaktem.

Tlaková ztráta ventilu

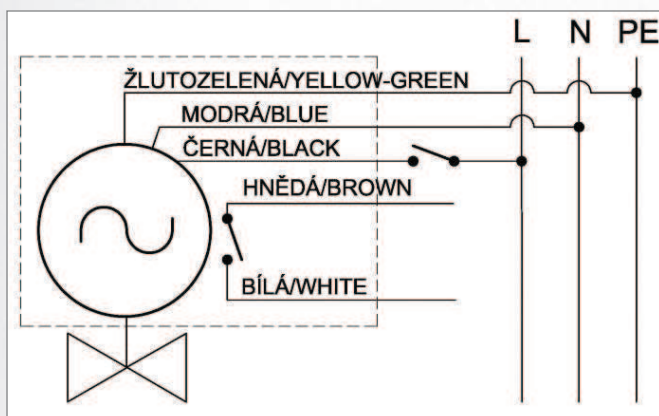


Rozměry a typy



MODEL		VZP 215-230-1P	VZP 220-230-1P	VZP 225-230-1P
PŘIPOJENÍ	--	G 1/2" F	G 3/4" F	G 1" F
A	mm	72	78	88
B	mm	22	22	23
C	mm	90	90	95
HMOTNOST	kg	0,8	0,8	1,0
MAX. ROZDÍL TLAKŮ V OBOU SMĚRECH	m H ₂ O	20	18	15
Kvs	m ³ /h	2,2	3,0	4,6
OBJEDNACÍ KÓD	--	12856	12857	12858

Elektrické zapojení



NAPÁJECÍ KABEL

PRŮŘEZ	5 × 0,75 mm ²
DÉLKA	1 m
KABELOVÁ VÝVODKA	Pg9

