

ZÓNOVÉ VENTILY KULOVÉ



Dvoucestný zónový ventil VZK

Zónové ventily kulové určené do otopných nebo solárních systémů s vodou nebo s nemrznoucí směsí a do systémů s pitnou vodou.

Ventil je vybaven pohonem **s jednopólovým ovládním**. Pohon lze sejmout bez nutnosti demontáže ventilu. Ventil není možno instalovat do polohy pohonem dolů.

Do ventilu musí být přivedena pracovní nula, trvalá fáze a ovládací fáze. Bez ovládací fáze je ventil uzavřen, po přivedení ovládací fáze se ventil do 30 sekund plně otevře.

Ventil je možno ručně nastavit otočením pohonu (po odstranění spony se vysune).

Ventil je vybaven antiblokovací funkcí - pokud se při uzavírání koule ventilu zablokuje např. díky nečistotě ve ventilu, pohon automaticky změní směr otáčení a uzavře ventil na opačnou stranu.

Technické údaje

MAX. PRACOVNÍ TLAK	16 bar
PRACOVNÍ TEPLOTA KAPALINY	až 110 °C

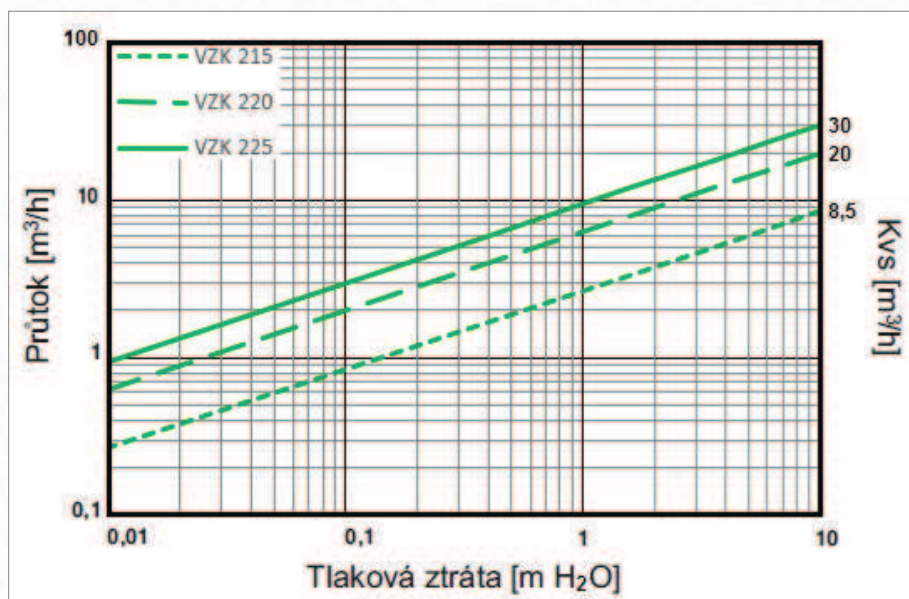
MATERIÁLY

TĚLO VENTILU	mosazné, kované, poniklované
VŘETENO VENTILU	poniklovaná mosaz
KOULE VENTILU	chromovaná mosaz
O-KROUŽEK	FPM
PŘÍVODNÍ KABEL	PVC

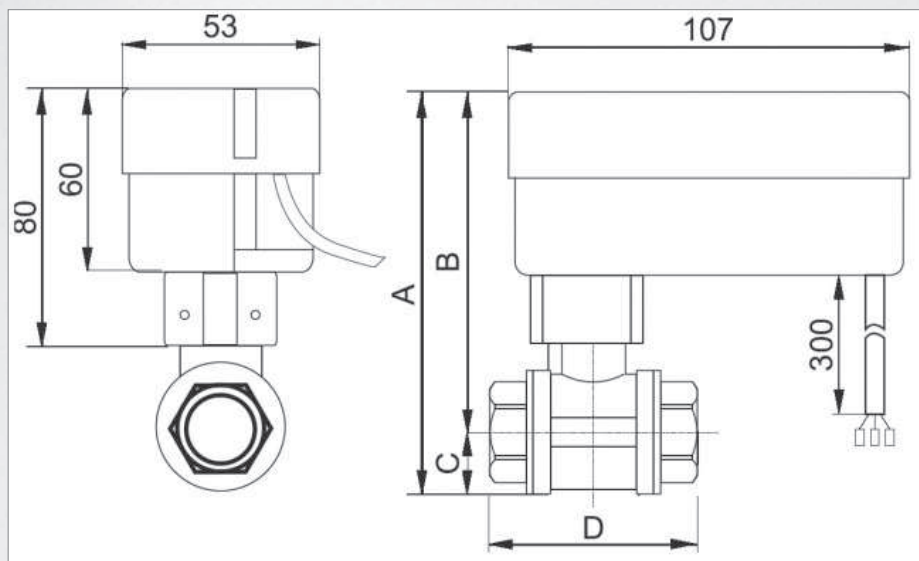
POHON

NAPÁJECÍ NAPĚTÍ	230 V 50 Hz
PŘÍKON	7 W
PROUD	30 mA
KRYTÍ DLE ČSN EN 60529	IP 44
OCHRANNÁ TŘÍDA DLE ČSN EN 61140 ed.2	II

Tlaková ztráta ventilu

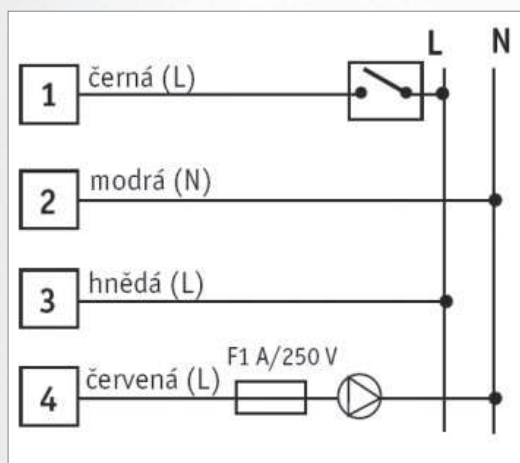


Rozměry a typy



		VZK 215 -230-1P	VZK 220 -230-1P	VZK 225 -230-1P
PŘIPOJENÍ	--	1/2" F	3/4" F	1" F
A	mm	126,0	129,0	137,0
B	mm	108,5	109,5	113,5
C	mm	17,5	19,5	23,5
D	mm	63	57	68
HMOTNOST	kg	0,68	0,65	0,81
MAX ROZDÍL TLAKŮ V OBOU SMĚRECH	bar	10	10	10
Kvs	m ³ /h	8,5	20,0	30,0
OBJEDNACÍ KÓD	--	11 288	10 344	11 289

Elektrické zapojení



NAPÁJECÍ KABEL

PRŮŘEZ	4× 0,5 mm ²
DÉLKA	0,3 m

