

ČERPADLOVÉ SKUPINY RegulusTOP PRO OTOPNÉ OKRUHY



Čerpadlová skupina s elektronicky řízeným směřováním CSE MIX FIX G

Čerpadlová skupina určená pro řízení teploty vratné vody do kotle nebo výstupní teploty směšovaných otopných okruhů na fixní teplotu, nastavitelnou přímo na pohonu směšovacího ventilu v rozsahu 0-99°C. Provedení na levou trubku, možno přestavit na provedení na pravou trubku.

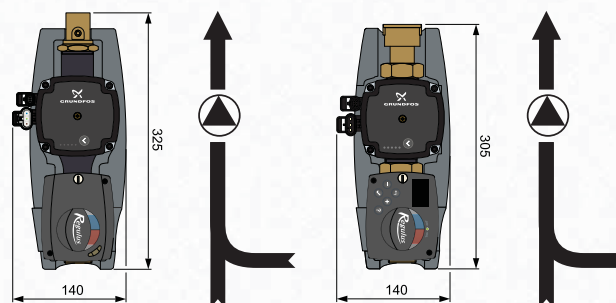
Technické údaje

PRACOVNÍ TEPLOTA KAPALINY	5 - 95 °C
POHON SMĚŠOVACÍHO VENTILU	ovládání na konst. teplotu, 120 s, 6 Nm
NAPÁJENÍ	230 V, 50 Hz

Komponenty

- Oběhové čerpadlo Grundfos včetně připojovacích kabelů s konektorem
- Směšovací ventil
- Pohon směšovacího ventilu s elektronikou
- Teplotní čidla Pt1000 - 2ks
- Elegantní izolace pro minimální tepelné ztráty

Rozměry







Typy

	CSE MIX FIX G 1M	CSE MIX FIX G 5/4M	CSE MIX FIX G 1F	CSE MIX FIX G 5/4F
Připojovací rozměr	1" (2x M, 1x F)*	5/4" (2x M, 1x F)*	1" (3x F)	5/4" (3x F)
Čerpadlo Grundfos UPM3	FLEX AS 25-70	FLEX AS 25-75	FLEX AS 25-70	FLEX AS 25-75
Řízení čerpadla	manuálně nebo PWM	manuálně nebo PWM	manuálně nebo PWM	manuálně nebo PWM
Max. dopravní výška	7 m	7,5 m	7 m	7,5 m
K_{vs} směšovacího ventilu	6,3 m ³ /h	12 m ³ /h	10 m ³ /h	16 m ³ /h
Objednávací kód	15333	16844	16403	16404

* vnitřní závit je na straně u výstupu z oběhového čerpadla

Příslušenství

Název	Použití	Objednávací kód
 Sada CSE/HV	2x šroubení, 1x T-kus, 1x kulový kohout pro snadné připojení na rozdělovače otopných okruhů Regulus	16922
 T-kus 1" M/Fu/M, 90 mm	pro připojení zpátečky do směšovacího ventilu	16660
 T-kus 1" M/Fu/M, 125 mm	pro snadné připojení na rozdělovače otopných okruhů Regulus	16659
 Šroubení 1" Fu/F	převlečná matice x vnitřní závit	15694